

DISCOVER[®]

FRANÇAIS

ENGLISH



MODE D'EMPLOI NOTICE D'UTILISATION

USER MANUAL
OPERATING MANUAL

POUR MODÈLES FOR MODELS
ES244A / ES244A-COL

1. Votre nouvel appareil
2. Consignes de sécurité
3. Garantie
4. Description
5. Charge
6. Utilisation
7. Nettoyage et entretien
8. Spécifications techniques
9. Protection de l'environnement
10. Informations complémentaires

1. VOTRE NOUVEL APPAREIL

Chère cliente, cher client,

Nous vous remercions d'avoir choisi ce produit. Ce produit très innovant et très design a été conçu pour vous assurer un maximum de confort et de sécurité.

Avant d'utiliser votre appareil, et pour une utilisation correcte et en toute sécurité, veuillez lire attentivement cette notice et respectez scrupuleusement les consignes de sécurité ci-après. Conservez cette notice précieusement afin de pouvoir la consulter en cas de besoin.

2. CONSIGNES DE SÉCURITÉ



Veillez lire attentivement les consignes de sécurité avant d'utiliser votre appareil.

Pour réduire les risques d'incendie, de choc électrique, de blessures corporelles et de dommages matériels, lisez et respectez scrupuleusement les consignes suivantes :

- Cet appareil n'est pas prévu pour être utilisé par des personnes (y compris les enfants) dont les capacités physiques,

sensorielles ou mentales sont réduites, ou des personnes dénuées d'expérience ou de connaissance, sauf si elles ont pu bénéficier, par l'intermédiaire d'une personne responsable de leur sécurité, d'une surveillance ou d'instructions préalables concernant l'utilisation de l'appareil.

- Les enfants ne doivent pas jouer avec l'appareil. Le nettoyage et l'entretien par l'utilisateur ne doivent pas être effectués par des enfants sans surveillance. Il convient de surveiller les enfants pour s'assurer qu'ils ne jouent pas avec l'appareil.

- Ne laissez jamais d'enfant à proximité de l'appareil sans surveillance ni des personnes handicapées.

- Ne laissez pas les enfants jouer avec les sachets en polyéthylène ou le film d'emballage, risque d'étouffement.

- Conservez l'appareil dans un endroit frais et sec, hors de la portée des enfants, personnes âgées et handicapés.

- Pour des raisons de sécurité, ne laissez jamais l'appareil sans surveillance pendant qu'il fonctionne.

- Ne couvrez jamais l'appareil lorsque celui-ci est connecté à une alimentation électrique ou en fonctionnement.

- Cet appareil est conçu et prévu exclusivement à une utilisation domestique et sur une surface plane et sèche.

- Cet appareil est conforme à la norme d'étanchéité IPX6. Afin d'assurer l'étanchéité, veuillez retirer tous les raccords par câble et fermer les capuchons. Ne pas respecter cette étape peut causer des dégâts irréversibles à l'appareil. Ne pas exposer l'appareil à l'eau lors du chargement.

- Retirez tous les éléments de l'emballage et retirez les rubans adhésifs empêchant le fonctionnement de l'appareil avant utilisation.
- Reliez l'appareil à une arrivée électrique fournissant un courant dont les spécifications (tension, fréquence...) sont identiques à celles indiquées sur la plaque signalétique de l'appareil. Vérifiez que le voltage de votre installation électrique correspond bien à celui de l'appareil avant de le brancher et le recharger.
- Si le câble d'alimentation est endommagé, il doit être remplacé par le fabricant, son service après-vente ou des personnes de qualification similaire afin d'éviter un danger.
- Ne déplacez ou débranchez jamais l'appareil en tirant sur son câble d'alimentation. Éteignez et débranchez l'appareil avant de le déplacer. Transportez le dans son emballage d'origine.
- Inspectez régulièrement et rigoureusement l'appareil et ne l'utilisez pas s'il est endommagé ou si vous voyez une quelconque détérioration ou dysfonctionnement. Ne l'utilisez pas s'il est tombé ou a été endommagé d'une autre manière. Contactez dans ce cas un centre de réparation agréé ou personne qualifiée pour faire réviser et réparer l'appareil.
- En cas de bruit, d'odeur ou de fumée anormales, arrêtez immédiatement l'appareil et faites appel à un réparateur agréé.
- N'utilisez pas d'eau ni de détergent pour le nettoyage de l'appareil. Un chiffon sec sera préférable. Avant tout net-

toyage, veuillez à couper l'alimentation électrique et éteindre l'appareil.

- Cet appareil est prévu pour être utilisé dans un endroit avec une bonne circulation d'air, évitez de l'utiliser dans une pièce fermée sans circulation d'air.
- N'immergez jamais l'appareil ou le cordon d'alimentation dans de l'eau ou tout autre liquide.
- Cet appareil n'est pas prévu pour être utilisé dans des granges, étables ou tous locaux analogues.
- Ne placez jamais l'appareil vers une source de chaleur. L'appareil ne doit pas être utilisé dans des emplacements où la présence de vapeurs inflammables ou de poussières explosives est probable.
- N'exposez pas les produits contenant des piles ou des batteries à une chaleur excessive (ne les placez pas à la lumière directe du soleil, près d'un feu ou de toute autre source de chaleur).
- La batterie fournie avec ce produit peut provoquer un incendie ou une brûlure chimique en cas de manipulation incorrecte.
- Cet appareil doit être rechargée au moins pendant 8 heures tous les 2 mois. Son efficacité peut diminuer si l'appareil est utilisé (ou rechargé) avec une température en dessous de 0°C (32°F) ou au-dessus de 40°C (104°F).
- Si vous prévoyez de ne pas utiliser votre appareil pendant un certain temps, éteignez-le et débranchez son alimenta-

tion électrique.

- La source lumineuse de l'appareil ne peut être remplacée (fonction LED multi-couleurs).
- Utilisez uniquement les pièces de rechange DISCOVER.
- Cet appareil est conforme aux normes européennes de sécurité en vigueur.

Toute intervention sur l'appareil effectuée par une personne non qualifiée est interdite.

3. GARANTIE

Rapprochez-vous de votre distributeur afin de connaître ses modalités de garantie.

Tous les appareils DISCOVER sont garantis contre tout défaut de pièces et de fabrication dans la mesure où ils fonctionnent dans des conditions normales d'utilisation.

Nos appareils doivent être installés par des professionnels qualifiés, conformément à la réglementation en vigueur et aux instructions figurant dans cette notice d'utilisation et de montage.

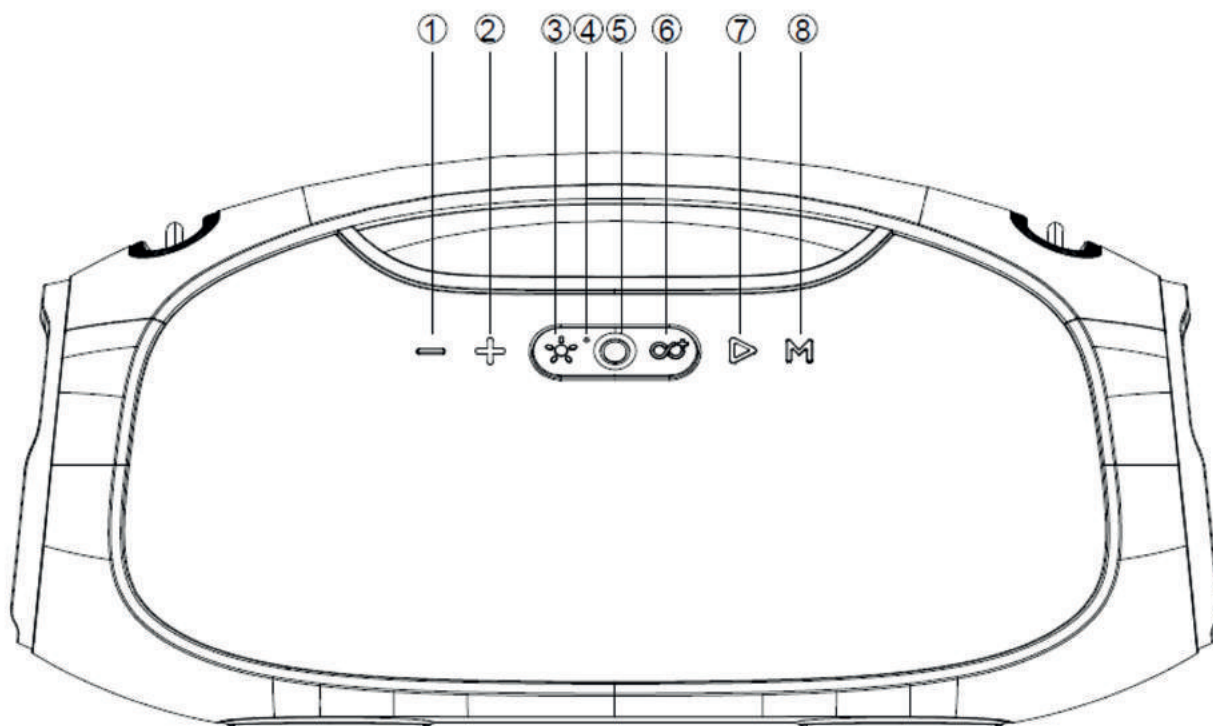
Nous nous réservons le droit de ne pas appliquer la garantie en cas de négligence du client, d'installations défectueuses, mal adaptées ou non conformes aux normes en vigueur.

Tout dommage lié à l'un des points suivants ne peut être pris en considération et couvert par la garantie :

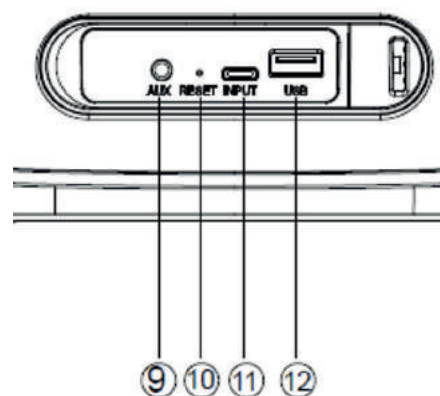
- Défauts de surveillance, d'entretien et de maintenance.
- Entretien et maintenance dû à l'usure normale.
- Entretien du produit non-conforme aux instructions de la notice d'utilisation.
- Toute adaptation du produit qui serait nécessaire à des fins de mise en conformité avec les normes techniques ou de sécurité applicables dans un pays autre que celui pour lequel le produit a été conçu et fabriqué à l'origine.
- Une utilisation ou installation non conforme à l'usage auquel le produit est destiné ou aux normes techniques ou de sécurité en vigueur dans le pays où il est utilisé.
- Non-respect des consignes, précautions de sécurité et instructions stipulées dans la notice d'utilisation.
- Un cas de force majeure, sinistre (incendie, inondation, etc.), foudre, etc.
- Une modification ou réparation du produit non effectuée par un professionnel qualifié.
- Utilisation de pièces et accessoires non compatible avec le produit ou défectueux.
- Détériorations immédiates ou différées consécutives à une mauvaise manutention au cours du transport, à une fausse manœuvre, chute, choc, à un contact avec de l'eau, sable ou tout autre substance, etc.
- Un mauvais traitement du produit dû à un environnement inapproprié (mauvaise aération, exposition à l'humidité ou forte chaleur, vibration, alimentation électrique non-adapté, surtension, etc.).

Que ce soit à l'égard de l'acheteur, installateur ou tout autre personne, notre société ne pourra en aucun cas être tenue pour responsable des dommages corporels ou matériels de quelque nature qu'ils soient, qui pourraient être provoqués par nos produits ou qui seraient la conséquence directe ou indirecte de l'utilisation de nos produits.

4. DESCRIPTION



1. Bouton Volume - : Réduire le volume
2. Bouton Volume + : Augmenter le volume
3. Bouton Fonction LED multi-couleurs
4. Micro intégré
5. Bouton Marche / Arrêt
6. Bouton connexion multiples
7. Bouton Play / Pause
8. Bouton Mode (Bluetooth, clé USB, entrée auxiliaire)
9. Entrée AUX (auxiliaire)
10. Reset
11. Entrée USB-C recharge
12. Entrée clé USB / Sortie USB 5V 1A



CONTENU DE LA BOITE :

- Enceinte portable / Câble USB (pour chargement) / Câble auxiliaire / Manuel

5. CHARGE

ATTENTION : Avant de charger ou recharger votre appareil, lisez scrupuleusement les informations relatives aux batteries présentes dans cette notice.

Connectez le câble USB inclus (USB-C) dans l'entrée prévue sur l'enceinte (ouvrez le capuchon au préalable) et branchez l'autre extrémité du câble dans une source d'alimentation compatible (5V 2A). L'indicateur LED Power s'allume en rouge durant la charge et s'éteint une fois la batterie pleinement chargée. Temps de charge : 4-6h.

Lorsque la batterie est presque déchargée, l'enceinte vous invitera à effectuer la recharge.

Il est recommandé de ne pas utiliser l'enceinte durant la charge, ou de le faire seulement à 50% de volume.

6. UTILISATION

ATTENTION : Avant d'utiliser votre appareil, lisez scrupuleusement les consignes de sécurité présentes dans cette notice. Il est recommandé, afin de préserver votre santé (oreilles...) et la durée de vie de l'enceinte, d'éviter d'écouter de la musique avec le volume au maximum.

MARCHE / ARRÊT

Appuyez (pression longue, environ 3 secondes) sur le bouton *Marche / Arrêt* pour allumer ou éteindre l'enceinte.

BLUETOOTH

1. Allumez l'enceinte, elle émet un son, le voyant du bouton *Marche / Arrêt* s'allume en blanc puis clignote. L'enceinte passe en mode Bluetooth automatiquement.
2. Activez le Bluetooth dans les réglages de votre téléphone et sélectionnez dans la liste des appareils Bluetooth « DISCOV 6 ».
3. Une fois connectée, l'enceinte émet un son et le voyant arrête de clignoter.
4. Pour changer de musique, utilisez votre téléphone ou appuyez (pression longue, environ 3 secondes) sur les boutons *Volume* (bouton - pour musique précédente, bouton + pour musique suivante).
5. Pour régler le volume, utilisez votre téléphone ou appuyez (simple pression) sur les boutons *Volume* (bouton - pour diminuer le volume, bouton + pour augmenter le volume).
6. Appuyez (simple pression) sur le bouton *Play / Pause* pour jouer ou mettre en pause la musique.
7. Appuyez (pression longue, environ 3 secondes) sur le bouton *Play / Pause* pour activer les assistants vocaux SIRI / Google Assistant.
8. Pour désactiver la connexion Bluetooth actuellement établie, appuyez (pression longue, environ 3 secondes) sur le bouton *Connexions multiples*.

Notes :

- En mode Bluetooth, si appel entrant, vous pouvez décrocher en appuyant (simple pression) sur le bouton *Play / Pause* ou rejeter l'appel en appuyant (pression longue, environ 3 secondes) sur le bouton *Play / Pause*. Durant l'appel, pour raccrocher appuyez (simple pression) sur le bouton *Play / Pause*. Durant l'appel, appuyez (pression longue, environ 3 secondes) sur le bouton *Play / Pause* pour passer l'appel de l'enceinte à votre téléphone.

FONCTION CONNEXIONS MULTIPLES

1. Allumez la 1ère enceinte (principale) et établissez une connexion avec un appareil (téléphone ou clé USB...).
2. Allumez la 2ème enceinte ; si une connexion Bluetooth s'établit avec un appareil il faut la délier en appuyant (pression longue, environ 3 secondes) sur le bouton *Connexions multiples* ; puis appuyez (pression simple) sur le bouton *Connexions multiples*, cette 2ème enceinte va automatiquement rechercher l'enceinte principale et elles vont s'interconnecter. Répétez cette étape avec autant d'enceintes que vous le souhaitez.
3. Pour arrêter la fonction de connexions multiples, appuyez (simple pression) sur le bouton *Connexions multiples* correspondant à l'enceinte que vous souhaitez délier.

SORTIE USB

Utilisez la sortie USB 5V 1A pour recharger un téléphone mobile ou tout appareil compatible (l'enceinte doit être allumée).

MUSIQUE PAR CLÉ USB

1. Allumez l'enceinte puis insérez une clé USB contenant de la musique dans l'entrée USB correspondante. L'enceinte lance automatiquement la musique.
2. Pour changer de musique, appuyez (pression longue, environ 3 secondes) sur les boutons *Volume* (bou-

ton - pour musique précédente, bouton + pour musique suivante).

3. Pour régler le volume, appuyez (simple pression) sur les boutons *Volume* (bouton - pour diminuer le volume, bouton + pour augmenter le volume).

4. Appuyez (simple pression) sur le bouton *Play / Pause* pour jouer ou mettre en pause la musique.

Notes :

- Si vous insérez une clé USB en mode Bluetooth, l'enceinte va automatiquement lancer la musique de votre clé USB et désactiver le Bluetooth. Pour revenir au Bluetooth, appuyez (simple pression) sur le bouton *Mode* pour revenir au mode Bluetooth.

MODE EQ

Cet appareil offre 2 types d'effets sonores, appuyez (pression longue, environ 3 secondes) sur le bouton *Mode* pour changer de mode EQ.

ENTRÉE AUX

À l'aide du câble auxiliaire inclus, connectez le dans l'entrée auxiliaire sur l'enceinte et à votre appareil (lecteur mp3...). L'appareil passe automatiquement en mode AUX.

FONCTION LED MULTI-COULEURS

Par défaut lorsque vous allumez l'enceinte, les LED multi-couleurs s'allument automatiquement. Appuyez (simple pression) sur le bouton *Fonction LED multi-couleurs* pour allumer / éteindre les LED et changer les modes.

RESET

Si vous rencontrez un problème (enceinte ne répond pas...), à l'aide d'un trombone ou objet pointu appuyez sur le bouton *Reset*.

7. NETTOYAGE ET ENTRETIEN

ATTENTION : Avant de nettoyer votre appareil, lisez scrupuleusement les consignes de sécurité présentes dans cette notice.

Nous vous recommandons de maintenir votre appareil propre et de le nettoyer au minimum une fois par mois.

N'utilisez pas d'eau ni de détergent pour nettoyer votre enceinte. Un chiffon sec et doux sera préférable.

Il est strictement interdit de désassembler l'enceinte.

8. SPÉCIFICATIONS TECHNIQUES

Référence : ES244A / ES244A-COL

Alimentation : DC 5V 2A

Classe de protection : III

Dimensions emballage : 43 x 17.5 x 21.8 cm

Poids brut : 3.10 kg

Poids net : 2.80 kg

Max RMS : 60 Watts

Max PMPO : 120 Watts

Version Bluetooth : 5.3

Haut-parleur : Taille 3.81 cm x 2

Caisson de basse : Taille 7.62 cm x 2

Fréquence de réponse : 80HZ-20KHZ

Batterie : Lithium 7.4V 5400mAh

Temps de charge : 4-6h

Autonomie : Jusqu'à 13h (selon niveau volume et style de musique)

9. PROTECTION DE L'ENVIRONNEMENT



Indications relatives à la protection de l'environnement

Au terme de sa durée de vie, ce produit ne doit pas être éliminé avec les ordures ménagères mais doit être remis à un point de collecte destiné au recyclage des appareils électriques et électroniques. Le symbole figurant sur le produit, la notice d'utilisation ou l'emballage vous indique cela. Les matériaux sont recyclables conformément à leur marquage. Vous apporterez une large contribution à la protection de l'environnement par le biais du recyclage, de la réutilisation matérielle ou par les autres formes de réutilisation des appareils usagés. Veuillez-vous adresser à votre municipalité pour connaître la déchetterie compétente.

10. INFORMATIONS COMPLÉMENTAIRES

Cette notice est également disponible en ligne sur notre site internet : www.discover-groupe.com

Vous souhaitez nous contacter par e-mail : contact@discover-groupe.com

Vous souhaitez nous contacter par téléphone : (+590) 590 29 44 64

Importé et distribué par :

LOGIFAN SARL

45 Zac de Hope Estate, 97150 Saint-Martin, Antilles-Françaises



1. Your new appliance
2. Important safety instructions
3. Guarantee
4. Description
5. How to charge
6. How to operate
7. Cleaning and maintenance
8. Technical specifications
9. Environment protection
10. Additional information

1. YOUR NEW APPLIANCE

Dear Client,

Thank you for choosing this product. This very innovative and very design product has been designed to provide you with maximum comfort and security.

Before using your appliance, and for correct and safe use, please read this manual carefully and strictly follow the safety instructions below. Keep this manual in a safe place so that you can consult it if necessary.

2. IMPORTANT SAFETY INSTRUCTIONS



Please read the safety instructions carefully before using your appliance.

To reduce the risk of fire, electric shock, personal injury and damage, read and strictly follow the instructions below :

- This appliance is not intended for use by people (including children) whose physical, sensory or mental capacities are reduced, or by people without experience or knowledge,

unless they have been able to benefit, by the intermediary of a person responsible for their safety, surveillance or prior instructions concerning the use of the appliance.

- Children must not play with the appliance. Cleaning and user maintenance must not be carried out by children without supervision. Children should be supervised to ensure they do not play with the appliance.

- Never leave unattended children near the appliance or persons with disabilities.

- Never leave children play with polythene bags or wrapping film, risk of choking.

- Keep the appliance in a cool, dry place out of the reach of children, the elderly and the disabled.

- For safety reasons, never leave the appliance unattended while it is working.

- Never cover the appliance when it is connected to a power supply or working.

- This appliance is designed and intended exclusively for domestic use and on a flat and dry surface.

- This appliance complies with the IPX6 waterproof standard. In order to ensure water resistance, please remove all cable connections and close the caps. Failure to follow this step may cause irreversible damage to the appliance. Do not expose the appliance to water when charging.

- Remove all items from the package and remove the adhesive tapes preventing operation of the appliance before use.

- Connect the appliance to an electrical supply providing a current whose specifications (voltage, frequency, etc.) are identical to those indicated on the appliance's rating label. Check that the voltage of your electrical installation corresponds to that of the appliance before connecting it and recharging it.
- If the power cable is damaged, it must be replaced by the manufacturer, its after-sales service or persons of similar qualification in order to avoid a hazard.
- Never unplug or move the appliance by pulling on the power cable. Turn off and unplug the appliance before moving it. Carry the appliance in its original packaging.
- Regularly and rigorously inspect the appliance and do not use it if it is damaged or if you see any deterioration or malfunction. Do not use it if it dropped, or if it has been damaged in any other way. In this case, contact an authorized repair center or qualified person to make the service and reparation of the appliance.
- In the event of abnormal noise, smell or smoke, immediately stop the appliance and call an authorized repairer.
- Do not use water or detergent to clean the appliance. A dry cloth will be preferable. Before cleaning, be sure to switch off the power supply and turn off the appliance.
- This appliance is intended for use in an area with good air circulation, and should not be used in a closed room without air circulation.
- Do not immerse the appliance or power cable in water or any other liquid.

- This appliance is not intended for use in barns, stables or similar rooms.
- Do not place the appliance in or near a heat source. The appliance must not be used in places where the presence of flammable vapors or explosive dust is likely.
- Do not expose products containing batteries or batteries to excessive heat (do not place them in direct sunlight, near fire or any other heat source).
- The battery supplied with this product may cause fire or chemical burn if mistreated.
- This appliance must be recharged at least for 8 hours every 2 months. Efficiency may decrease if the appliance is used (or recharged) at temperatures below 0°C (32°F) or above 40°C (104°F).
- If you plan to not use your appliance for a long time, turn it off and disconnect its power supply.
- The light source of the appliance cannot be replaced (multi-colors LED function).
- Use only DISCOVER spare parts.
- This appliance complies with current European safety standards.

Any intervention on the appliance by an unqualified person is prohibited.

3. GUARANTEE

Contact your distributor to find out its guarantee terms.

All DISCOVER appliances are guaranteed against manufacturing and parts defects insofar as they are work-

ing under normal operating conditions.

Our appliances must be installed by qualified professionals in accordance with the regulations in force and the instructions given in these operating and assembly instructions.

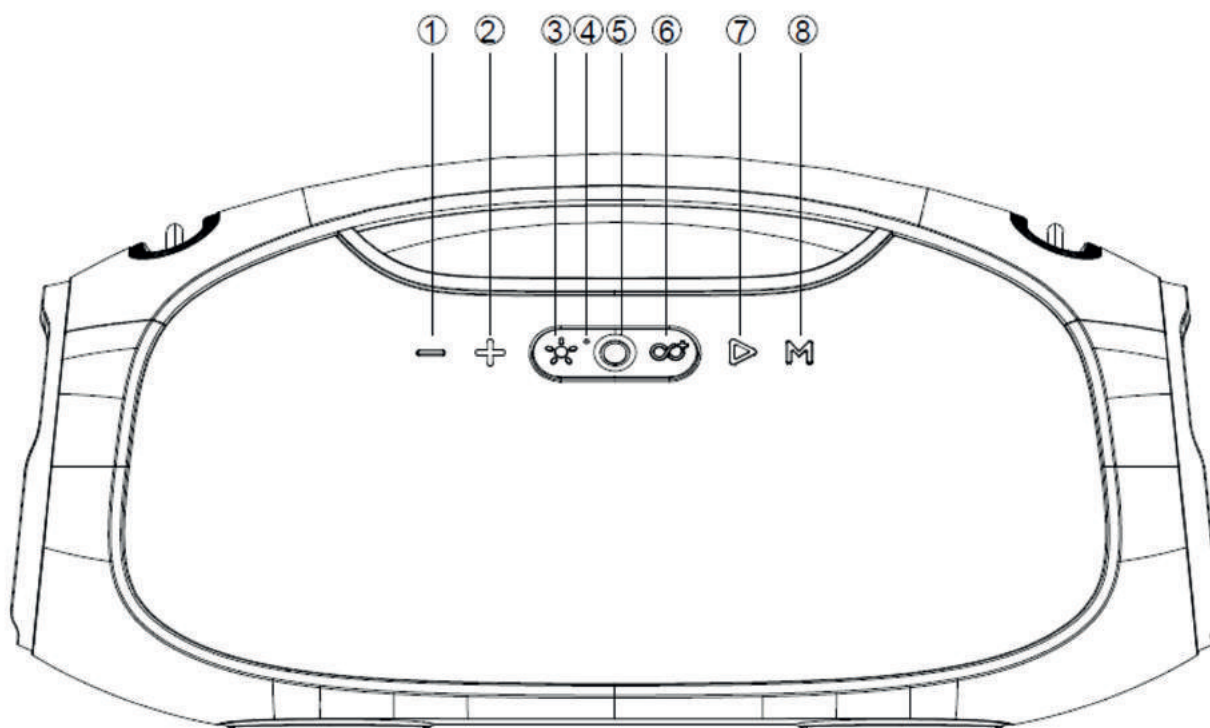
We reserve ourself the right to apply or not the guarantee in case of negligence of the customer, defective installations, poorly adapted or not in conformity with the regulations in force.

Any damage related to any of the following points can not be taken into consideration and covered by our guarantee :

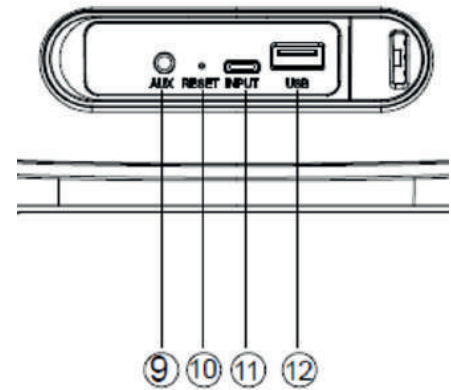
- Defects of supervision, maintenance and maintenance.
- Maintenance due to normal wear and tear.
- Maintenance of the product not in accordance with the instructions of the manual.
- Any adaptation of the product that would be necessary for compliance with the technical or safety standards applicable in a country other than that for which the product was originally designed and manufactured.
- Use or installation that does not conform to the use for which the product is intended or to the technical or safety standards in force in the country where it is used.
- Non-observance of instructions, safety precautions and instructions stipulated in the manual.
- A case of force majeure, sinister (fire, flood, etc.), lightning, etc.
- A modification or repair of the product not carried out by a qualified professional.
- Use of parts and accessories not compatible with the product or defective.
- Immediate or delayed damages resulting from improper handling during transport, mishandling, falling, shock, contact with water, sand or any other substance, etc.
- Improper treatment of the product due to inappropriate environment (poor aeration, exposure to moisture or strong heat, vibration, non-adapted power supply, surge, etc.).

Whether with respect to the purchaser, installer or any other person, our company cannot under any circumstances be held liable for any physical or material damage of any kind whatsoever, which may be caused by our products or which would be the direct or indirect consequence of the use of our products.

4. DESCRIPTION



1. Button Volume - : Decrease volume
2. Button Volume + : Increase volume
3. Button multi-colors LED light
4. Built-in Mic hole
5. Button Power ON/OFF
6. Button Multiple link
7. Button Play / Pause
8. Button Mode (Bluetooth, USB key, AUX)
9. AUX input
10. Reset
11. USB-C input for charging
12. USB key input / USB 5V 1A output



PACKAGE CONTENTS :

- Portable speaker / USB cable (for charging) / AUX cable / Manual

5. HOW TO CHARGE

WARNING : Before charging or recharging your appliance, carefully read the section warning for the rechargeable battery in this manual.

Connect the included USB cable (USB-C) to the input provided on the speaker (open the cap first) and plug the other end of the cable into a compatible power source (5V 2A).

The Power LED indicator will turn red while charging and will turn off once the battery is fully charged.

Charging time : 4-6h.

When the battery is almost empty, the speaker will prompt for recharging.

It is recommended to not use the speaker while charging, or to do so only at 50% volume.

6. HOW TO OPERATE

WARNING : Before using your appliance, carefully read the safety instructions in this manual. It is recommended, in order to preserve your health (ears, etc.) and the life of the speaker, to avoid listening music at the maximum volume.

POWER ON/OFF

Press (long-press, about 3 seconds) the *Power On / Off* button to turn on / off the speaker.

BLUETOOTH

1. Turn on the speaker, it emits a sound, the power button indicator light turns white and then flashes. The speaker switches to Bluetooth mode automatically.
2. Activate Bluetooth in your phone settings and select the device named « DISCOV 6 » from the list of Bluetooth devices.
3. When connected, the speaker will emit a sound and the indicator will stop flashing.
4. To change the music, use your phone or press (long-press, about 3 seconds) the *Volume* buttons (- button for previous music, + button for next music).
5. To adjust the volume, use your phone or press (short-press) the *Volume* buttons (- button to decrease volume, + button to increase volume).

6. Press (short-press) the *Play / Pause* button to play or pause the music.
7. Press (long-press, about 3 seconds) the *Play / Pause* button to activate SIRI / Google Assistant voice assistants.
8. To deactivate the currently established Bluetooth connection, press (long-press, about 3 seconds) the *Multiple link* button.

Notes :

- In Bluetooth mode, if there is an incoming call, you can accept the call by pressing (short-press) the *Play / Pause* button or reject the call by pressing (long-press, about 3 seconds) the *Play / Pause* button. During the call, to hang up press (short-press) the *Play / Pause* button. During the call, press (long-press, about 3 seconds) the *Play / Pause* button to switch the call from the speaker to your phone.

MULTIPLE LINK

1. Switch on the 1st speaker (main) and establish a connection with a device (phone or USB key...).
2. Turn on the 2nd speaker ; if a Bluetooth connection is established with a device, it must be unlinked by pressing (long-press, about 3 seconds) on the *Multiple link* button ; then press (short-press) the *Multiple link* button, this 2nd speaker will automatically search for the main speaker and they will interconnect. Repeat this step with as many speakers as you want.
3. To stop the multiple link function, press (short-press) the *Multiple link* button corresponding to the speaker you want to unlink.

USB OUTPUT

Use the USB 5V 1A output to recharge a mobile phone or any compatible device (speaker must be on).

MUSIC BY USB KEY

1. Turn on the speaker and insert a USB key containing music into the corresponding USB input. The speaker automatically starts music.
2. To change the music, press (long press, about 3 seconds) the *Volume* buttons (- button for previous music, + button for next music).
3. To adjust the volume, press (single press) the *Volume* buttons (- button to decrease volume, + button to increase volume).
4. Press (single press) the *Play / Pause* button to play or pause the music.

Notes :

- If you insert a USB key in Bluetooth mode, the speaker will automatically play music from your USB key and turn off Bluetooth. To return to Bluetooth, press (single press) the *Mode* button to return to Bluetooth mode.

MODE EQ

This appliance offers 2 kinds of sound effect, press (long-press, about 3 seconds) *Mode* button to change the EQ modes.

AUX INPUT

Using the included auxiliary cable, connect it to the auxiliary input on the speaker and to your device (mp3 player, etc.). The device automatically switches to AUX mode.

MULTI-COLORS LED LIGHT FUNCTION

The speaker is in multi-colors light mode when powered on. You can press (short-press) the *multi-colors Light* button to turn the light off and on and change the modes.

RESET

If the speaker does not turn off or respond, you can short-press the Reset jack with a small round pin to reset the speaker.

7. CLEANING AND MAINTENANCE

WARNING : Before cleaning your appliance, carefully read the safety instructions in this manual.

We recommend that you keep your unit clean and clean it at least once a month.

Do not use water or detergent to clean your speaker. A dry, soft cloth will be preferable.

It is strictly forbidden to disassemble the speaker.

8. TECHNICAL SPECIFICATIONS

Reference : ES244A / ES244A-COL

Power source : DC 5V 2A

Protection class : III

Packaging dimensions : 43 x 17.5 x 21.8 cm

Gross weight : 3.10 kg

Net weight : 2.80 kg

Max RMS : 60 Watts

Max PMPO : 120 Watts

Bluetooth version : 5.3

Tweeter : Size 3.81 cm x 2

Subwoofer : Size 7.62 cm x 2

Frequency response : 80HZ-20KHZ

Battery : Lithium 7.4V 5400mAh

Charging time : 4-6h

Autonomy : Up to 13h (depending of volume level and music style)

9. ENVIRONMENT PROTECTION



Instructions on environment protection

Do not dispose of this product in the usual household garbage at the end of its life cycle ; hand it over a collection point for the recycling of electrical and electronic appliances. The symbol on the product, the instructions for use or the packing will inform about the methods of disposal. The materials are recyclable as mentioned in its marking. By recycling or others forms of re-utilization of old appliances, you are making an important contribution to protect our environment. Please inquire at the community administration for the authorized disposal location.

10. ADDITIONAL INFORMATION

This manual is also available online on our website : www.discover-groupe.com

You want to contact us by email : contact@discover-groupe.com

You want to contact us by phone : (+590) 590 29 44 64

Imported and distributed by :

LOGIFAN SARL

45 Zac de Hope Estate, 97150 Saint-Martin, Antilles-Françaises



DISCOVER[®]

www.discover-groupe.com