

FANELITE[®]

MODE D'EMPLOI - NOTICE DE MONTAGE, D'INSTALLATION ET D'UTILISATION

REFERENCE : FS45-DC (FS45-DC17ARL)

USER MANUAL – INSTALLING AND OPERATING MANUAL

FANELITE vous remercie d'avoir choisi ce produit. Ce produit très innovant et très design a été conçu pour vous assurer un maximum de confort et de sécurité. Veuillez lire attentivement cette notice avant d'utiliser votre appareil et conservez là soigneusement pour référence ultérieure. Pour une utilisation correcte et en toute sécurité, veuillez à bien lire les consignes de sécurité.

FANELITE thanks you for choosing this product. This very innovative and very design product has been designed to ensure maximum comfort and safety. Please read this manual carefully before using your appliance and keep it there for future reference. For correct and safe use, be sure to read the safety instructions.

TABLE DES MATIERES

1. CONSIGNES DE SECURITE
2. GARANTIE
3. DESCRIPTION
4. ASSEMBLAGE
5. UTILISATION
6. REMPLACEMENT DES PILES
7. NETTOYAGE ET ENTRETIEN
8. SPECIFICATIONS TECHNIQUES
9. PROTECTION DE L'ENVIRONNEMENT
10. CONFORMITES
11. INFORMATION COMPLEMENTAIRE

1. CONSIGNES DE SECURITE

Veillez lire attentivement cette notice avant la première utilisation de l'appareil.

AVERTISSEMENT

Pour réduire les risques d'incendie, de choc électrique, de blessures corporelles et de dommages matériels, lisez et respectez scrupuleusement les consignes suivantes :

Lisez attentivement cette notice avant d'utiliser votre appareil. Il est conseillé de conserver cette notice dans un lieu sûr pour consultation extérieure.

Cet appareil est conçu et prévu exclusivement à une utilisation domestique et sur une surface plane et sèche.

De par sa construction cet appareil n'est pas prévu pour une utilisation à l'extérieur, usage intérieur uniquement.

Retirez tous les éléments de l'emballage et retirez les rubans adhésifs empêchant le fonctionnement de l'appareil avant utilisation.

Assemblez entièrement l'appareil avant de l'utiliser.

Les connexions électriques doivent être faites selon les normes en vigueur et par un électricien qualifié.

Avant tout raccord électrique et afin d'éviter tout risque d'électrocution, coupez toute alimentation et remettez en service uniquement lorsque l'installation sera entièrement terminée.

Branchez l'appareil dans une prise secteur fournissant un courant dont les spécifications (tension, fréquence...) sont identiques à celles indiquées sur la plaque signalétique de l'appareil.

Vérifiez que le voltage de votre installation électrique correspond bien à celui de l'appareil avant de le brancher.

Cet appareil n'est pas prévu pour être utilisé par des personnes (y compris les enfants) dont les capacités physiques, sensorielles ou mentales sont réduites, ou des personnes dénuées d'expérience ou de connaissance, sauf si elles ont pu bénéficier, par l'intermédiaire d'une personne responsable de leur sécurité, d'une surveillance ou d'instructions préalables concernant l'utilisation de l'appareil. Les enfants ne doivent pas jouer avec l'appareil. Le nettoyage et l'entretien par l'utilisateur ne doivent pas être effectués par des enfants sans surveillance.

Ne laissez jamais d'enfant à proximité de l'appareil sans surveillance ni des personnes handicapées.

Ne laissez pas les enfants jouer avec les sachets en polyéthylène ou le film d'emballage, risque d'étouffement.

Ne laissez jamais d'enfants en bas âge, des personnes âgées ou malades dans le courant d'air de l'appareil.

Conservez l'appareil dans un endroit frais et sec, hors de la portée des enfants, personnes âgées et handicapés.

Pour des raisons de sécurité, ne laissez jamais l'appareil sans surveillance pendant qu'il fonctionne.

Si le câble d'alimentation est endommagé, il doit être remplacé par le fabricant, son service après-vente ou des personnes de qualification similaire afin d'éviter un danger.

Ne déplacez ou débranchez jamais l'appareil en tirant sur le cordon d'alimentation.

Eteignez et débranchez l'appareil avant de le déplacer.

N'utilisez jamais l'appareil sans ses grilles de protection.

Une fois l'appareil assemblé, il est strictement interdit de démonter les grilles de protection.

N'introduisez jamais vos mains et/ou objets dans les grilles de protection.

Évitez tout contact avec les pièces mobiles.

N'utilisez pas d'eau ni de détergent pour le nettoyage de l'appareil. Un chiffon sec sera préférable. Avant tout nettoyage, veillez à couper l'alimentation électrique.

Cet appareil est prévu pour être utilisé dans un endroit avec une bonne circulation d'air, évitez de l'utiliser dans une pièce fermée sans circulation d'air.

Cet appareil n'est utilisable qu'à l'intérieur d'un local abrité.

N'utilisez jamais cet appareil dans un lieu humide, près d'une douche, d'une piscine, d'une baignoire, etc...

N'immergez jamais l'appareil ou le cordon d'alimentation dans de l'eau ou tout autre liquide.

N'exposez jamais l'appareil aux projections d'eau et aux éclaboussures.

Cet appareil n'est pas prévu pour être utilisé dans des granges, étables ou tous locaux analogues.

Ne placez jamais l'appareil vers une source de chaleur.

L'appareil ne doit pas être utilisé dans des emplacements où la présence de vapeurs inflammables ou de poussières explosives est probable.

Inspectez rigoureusement l'appareil et ne l'utilisez pas s'il est endommagé ou si vous voyez une quelconque détérioration.

N'utilisez pas cet appareil s'il présente un dysfonctionnement ou si son cordon d'alimentation ou sa fiche est endommagé.

N'utilisez pas cet appareil si ses pales, ses grilles de protection, son cordon d'alimentation ou sa fiche sont endommagés, si le ventilateur ne fonctionne pas correctement, s'il est tombé ou a été endommagé d'une autre manière. Contactez dans ce cas un centre de réparation agréé pour faire réviser et réparer l'appareil.

En cas de bruit, d'odeur ou de fumée anormales, arrêtez immédiatement l'appareil et faites appel à un réparateur agréé.

Si vous prévoyez de ne pas utiliser votre appareil pendant un certain temps, éteignez-le et débranchez sa prise du secteur.

Transportez l'appareil dans son emballage d'origine.

Utilisez uniquement les pièces de rechange FANELITE.

AVERTISSEMENT

Votre appareil fonctionne avec une télécommande à piles.

Les piles doivent être mises en place en respectant la polarité. Vérifiez les pôles (+) et (-).

Ne mélangez pas des piles usées avec des piles neuves ou différents types de piles.

N'utilisez jamais de piles présentant des fuites d'électrolyte ou des fissures.

Les piles usagées ne doivent jamais être jetées au feu, elles risqueraient d'exploser.

Les piles doivent être tenues hors de la portée des enfants.

N'avalez pas la pile. Si la pile est avalée, demandez immédiatement un avis médical.

Ne court-circuitez jamais les pôles des piles. Les piles usées doivent être enlevées de l'appareil.

Enlevez les piles de l'appareil avant de jeter celui-ci lorsqu'il n'est plus fonctionnel, ou durant de longues périodes d'inutilisation.

N'essayez jamais d'ouvrir les piles.

Les piles ne doivent pas être exposées à une chaleur excessive.

Vérifiez que le panneau du compartiment des piles est correctement fermé.

Danger d'explosion si la pile n'est pas remplacée correctement.

Remplacez les piles uniquement par des piles de même type.
Les piles non rechargeables ne doivent jamais être rechargées.

Le changement des piles doit se faire dans le respect des réglementations en vigueur concernant la mise au rebut.

Veillez amener les piles usagées dans un centre de récupération prévu à cet effet, où elles seront traitées d'une manière respectueuse de l'environnement.

Toute intervention sur l'appareil effectuée par une personne non qualifiée est interdite.

2. GARANTIE

Rapprochez-vous de votre distributeur afin de connaître ses modalités de garantie.

Tous les appareils FANELITE sont garantis contre tout défaut de pièces et de fabrication dans la mesure où ils fonctionnent dans des conditions normales d'utilisation.

Nos appareils doivent être installés par des professionnels qualifiés, conformément à la réglementation en vigueur et aux instructions figurant dans cette notice d'utilisation et de montage.

FANELITE se réserve le droit de ne pas appliquer la garantie en cas de négligence du client, d'installations défectueuses, mal adaptées ou non conformes aux normes en vigueur.

Tout dommage lié à l'un des points suivants ne peut être pris en considération et couvert par notre garantie :

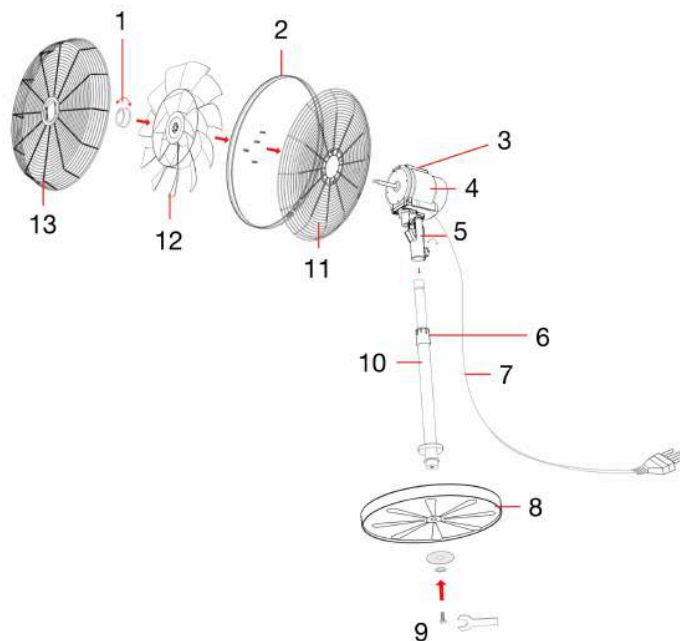
- Défauts de surveillance, d'entretien et de maintenance
- Entretien et maintenance dû à l'usure normale
- Entretien du produit non-conforme aux instructions de la notice d'utilisation
- Toute adaptation du produit qui serait nécessaire à des fins de mise en conformité avec les normes techniques ou de sécurité applicables dans un pays autre que celui pour lequel le produit a été conçu et fabriqué à l'origine
- Une utilisation ou installation non conforme à l'usage auquel le produit est destiné ou aux normes techniques ou de sécurité en vigueur dans le pays où il est utilisé
- Non-respect des consignes, précautions de sécurité et instructions stipulées dans la notice d'utilisation
- Un cas de force majeure, sinistre (incendie, inondation, etc.), foudre, etc.
- Une modification ou réparation du produit non effectuée par un professionnel qualifié
- Utilisation de pièces et accessoires non compatibles avec le produit ou défectueux
- Détériorations immédiates ou différées consécutives à une mauvaise manutention au cours du transport, à une fausse manœuvre, chute, choc, à un contact avec de l'eau, sable ou toute autre substance, etc.
- Un mauvais traitement du produit dû à un environnement inapproprié (mauvaise aération, exposition à l'humidité ou forte chaleur, vibration, alimentation électrique non-adaptée, surtension, etc.)

Que ce soit à l'égard de l'acheteur, installateur ou toute autre personne, notre société ne pourra en aucun cas être tenue pour responsable des dommages corporels ou matériels de quelque nature qu'ils soient, qui pourraient être provoqués par nos produits ou qui seraient la conséquence directe ou indirecte de l'utilisation de nos produits.

3. DESCRIPTION

Avant d'assembler votre ventilateur, sortez toutes les pièces de l'emballage et assurez-vous que tous les composants suivants sont présents :

- | | |
|----------------------------------|----------------------------------|
| 1. Écrou de blocage hélice | 2. Cercle de blocage des grilles |
| 3. Panneau de contrôle | 4. Bloc moteur |
| 5. Connecteur moteur | 6. Écrou ajustement hauteur |
| 7. Cordon d'alimentation | 8. Base |
| 9. Boulon assemblage tube / base | 10. Tube |
| 11. Grille arrière | 12. Hélice |
| 13. Grille avant | |



4. ASSEMBLAGE

ATTENTION : Avant d'assembler votre ventilateur, lisez scrupuleusement les consignes de sécurité présentes dans cette notice.

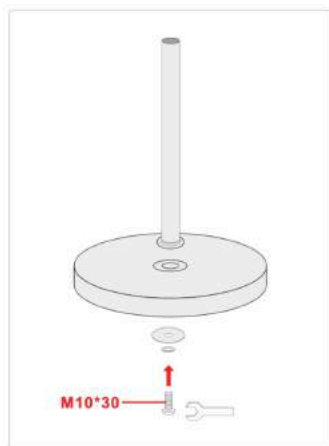


Figure 1

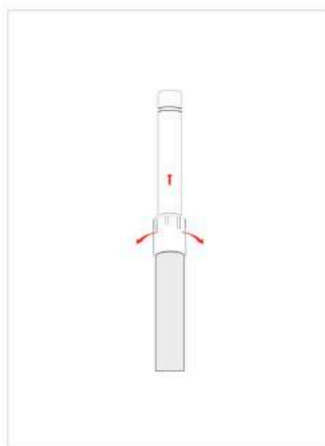
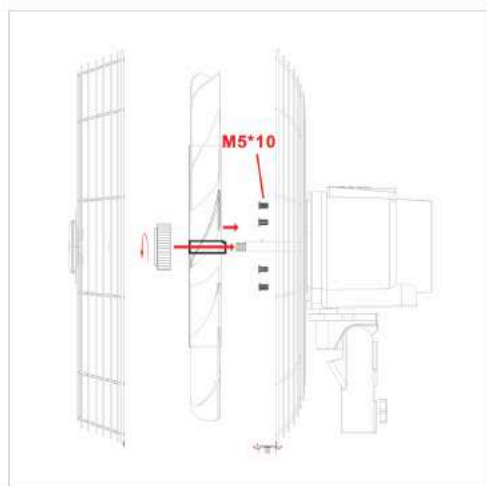


Figure 2



Figure 3



Figures 4 & 5

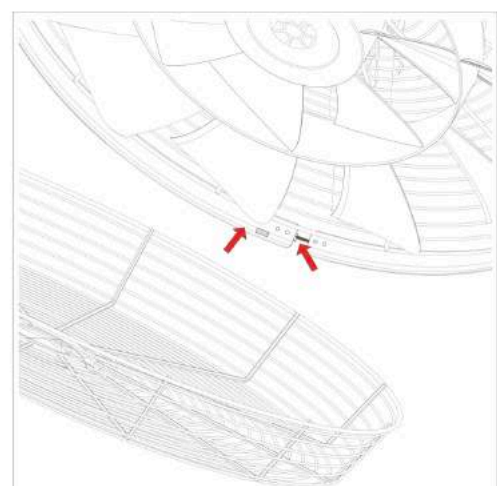


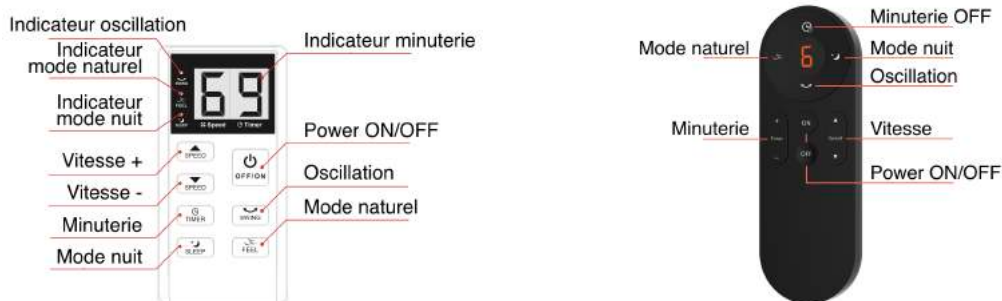
Figure 6

1. Enlevez le boulon et rondelles en bas du tube. Insérez le tube correctement dans le trou central de la base puis assemblez le tube et la base en remettant les rondelles et le boulon. Figure 1
2. Desserrez la molette en haut du tube afin de sortir sa partie extensible, ajustez à la hauteur souhaitée et resserrez la molette. Figure 2
3. Desserrez la vis du connecteur moteur, insérez le bloc moteur sur le tube et resserrez la vis pour sécuriser l'assemblage. Figure 3
4. Retirez les 4 vis sur le bloc moteur servant à fixer la grille arrière ainsi que l'écrou de blocage de l'hélice et la protection sur l'axe moteur. Placez la grille arrière sur le bloc moteur (en alignant les 4 trous de la grille arrière avec ceux du bloc moteur) et fixez la grille arrière à l'aide des 4 vis. Figure 4
5. Placez l'hélice sur l'axe moteur en prenant soin d'aligner la fente de l'hélice avec la goupille de l'axe et insérez l'hélice jusqu'à quelle se bloque. Remettez puis serrez ensuite l'écrou de blocage de l'hélice en le tournant dans le sens antihoraire. Prenez soin de serrer l'écrou correctement. Vérifiez que l'hélice tourne bien en la tournant manuellement. Figure 5
6. Placez la grille avant correctement sur la grille arrière en prenant soin de mettre le logo Fanelite à l'horizontal. Assemblez les grilles à l'aide du cercle de blocage des grilles, une fois le cercle correctement installé serrez la vis et l'écrou. Prenez soin de serrer la vis correctement pour une sécurité optimale. Figure 6

5. UTILISATION

ATTENTION : Avant d'utiliser votre appareil, lisez scrupuleusement les consignes de sécurité présentes dans cette notice.

Branchez le cordon d'alimentation. A l'aide du panneau de contrôle ou de la télécommande :



IMPORTANT : Télécommande programmable sur plusieurs ventilateurs. La télécommande est par défaut synchronisée uniquement avec son ventilateur mais il est possible de la synchroniser sur plusieurs ventilateurs. Pour ce faire, vérifiez que les piles sont bien installées dans la télécommande, branchez le ventilateur dont vous souhaitez prendre le contrôle et dans les 10 secondes qui suivent, appuyez 4 fois sur le bouton MARCHÉ / ON de la télécommande. Lors de la 4^{ème} pression, maintenez le bouton jusqu'à entendre un beep sonore, indiquant que la procédure de synchronisation s'est effectuée avec succès. Répétez la procédure avec tous les ventilateurs que vous souhaitez synchroniser sur cette même télécommande.

Marche/Arrêt

Appuyez sur le bouton POWER ON/OFF du panneau de contrôle afin d'allumer / éteindre le ventilateur. Appuyez sur le bouton ON de la télécommande pour allumer l'appareil et bouton OFF pour éteindre l'appareil.

Réglage des vitesses

Appuyez sur les boutons correspondants afin d'augmenter ou diminuer la vitesse. 6 vitesses au total, la vitesse 1 correspond à la vitesse la plus faible et la vitesse 6 à la vitesse la plus forte. La vitesse sélectionnée s'affiche sur l'indicateur du panneau de contrôle et de la télécommande.

Oscillation

Appuyez sur le bouton OSCILLATION afin d'activer / désactiver le mode oscillant. L'indicateur d'oscillation s'allume sur le panneau de contrôle lorsque la fonction est activée.

Modes de ventilation

Ce ventilateur possède 3 modes de ventilation : normal, naturel ou nuit.

Le ventilateur fonctionne par défaut en mode normal.

Pour activer le mode naturel ou mode nuit, appuyez sur le bouton correspondant. Pour désactiver le mode, appuyez une nouvelle fois sur le bouton, le ventilateur repasse en mode normal.

- Mode normal : Le ventilateur fonctionne en mode normal lorsque les modes naturel et nuit sont désactivés. Le ventilateur fonctionne normalement en fonction de la vitesse choisie.

- Mode naturel : Appuyez sur le bouton correspondant. Le ventilateur reproduit l'effet du vent naturel en fonctionnant alternativement à des vitesses et des intermittences différentes.

- Mode nuit : Appuyez sur le bouton correspondant. La vitesse passe automatiquement en vitesse 1 afin que le ventilateur soit le plus silencieux possible. Le mode nuit est idéal en cas de sensibilité aux rhumes.

Minuterie

Vous pouvez régler la minuterie de l'appareil en appuyant sur les boutons MINUTERIE afin qu'il s'éteigne automatiquement une fois le temps sélectionné atteint. Appuyez sur les boutons correspondants pour programmer la minuterie, jusqu'à 9h max. A chaque pression sur un bouton la minuterie augmente ou diminue d'une heure. Le temps sélectionné s'affiche sur l'indicateur du panneau de contrôle et la télécommande.

Pour désactiver la minuterie, appuyez sur le bouton d'arrêt de la minuterie de la télécommande ou sur le bouton minuterie du panneau de contrôle jusqu'à que l'indicateur s'éteigne.

Notes

Le panneau de contrôle s'éteint au bout de 2 minutes d'inactivité. Appuyez sur n'importe quelle commande afin de le rallumer.

Un support mural pour la télécommande est fourni.

Pour régler l'angle de la tête du ventilateur de haut en bas, il suffit juste de faire monter ou descendre la tête du ventilateur manuellement dans la position désirée. **ATTENTION : le faire uniquement lorsque le ventilateur est arrêté et lorsque la prise est débranchée du secteur. Ne jamais forcer pour ne pas endommager l'appareil.**

Si vous prévoyez de ne pas utiliser votre ventilateur pendant un long moment, nous vous conseillons de le débrancher du secteur.

6. REMPLACEMENT DES PILES

ATTENTION : Avant de remplacer les piles, lisez scrupuleusement les consignes de sécurité présentes dans cette notice.

Faites glisser vers le bas le couvercle du compartiment des piles (à l'arrière de la télécommande) pour l'ouvrir.

Retirez et insérez deux piles identiques (1.5V AAA) en respectant la polarité.

Refermez le couvercle en le faisant glisser vers le haut.

7. NETTOYAGE ET ENTRETIEN

ATTENTION : Avant de nettoyer votre appareil, lisez scrupuleusement les consignes de sécurité présentes dans cette notice.

Nous vous recommandons de maintenir votre appareil propre et de le nettoyer au minimum une fois par mois.

Il est recommandé de vérifier périodiquement l'état du cordon d'alimentation. Son remplacement requiert le cas échéant l'emploi d'un outil spécial : s'adresser à un centre après-vente agréé même pour les réparations éventuelles.

En cas de longues périodes d'inutilisation, rangez le ventilateur à l'abri de la poussière et de l'humidité ; nous recommandons d'utiliser son emballage d'origine.

Avant tout nettoyage, coupez l'alimentation en débranchant la prise du secteur.

Pour enlever la poussière à l'intérieur et sur les grilles, utilisez un aspirateur avec embout adapté. Ne désassemblez pas le ventilateur pour le nettoyer.

N'utilisez pas d'eau ni de détergent pour nettoyer votre ventilateur, utilisez un chiffon sec et doux.

8. SPECIFICATIONS TECHNIQUES

Référence : FS45-DC (FS45-DC17ARL)

Alimentation : 220-240 V~ 50/60 Hz

Classe de protection : I

Dimensions emballage : 74 x 20 x 53,5 cm

Poids brut : 11,60 kg

Poids net : 9,80 kg

Moteur : DC courant continu

Puissance : 4-90 Watts

Diamètre : 45 cm

Nombre de vitesses : 6

9. PROTECTION DE L'ENVIRONNEMENT



Indications relatives à la protection de l'environnement

Au terme de sa durée de vie, ce produit ne doit pas être éliminé avec les ordures ménagères mais doit être remis à un point de collecte destiné au recyclage des appareils électriques et électroniques. Le symbole figurant sur le produit, la notice d'utilisation ou l'emballage vous indique cela. Les matériaux sont recyclables conformément à leur marquage. Vous apporterez une large contribution à la protection de l'environnement par le biais du recyclage, de la réutilisation matérielle ou par les autres formes de réutilisation des appareils usagés. Veuillez-vous adresser à votre municipalité pour connaître la déchetterie compétente.

10. CONFORMITES

La société **LOGIFAN SARL** déclare son produit FS45-DC conforme aux directives suivantes en vigueur du Parlement Européen :

- Directive concernant l'harmonisation des législations des États membres relatives à la compatibilité électromagnétique : 2014/30/UE
- Directive concernant l'harmonisation des législations des États membres relatives à la mise à disposition sur le marché d'équipements électriques conçus pour être utilisés dans certaines limites de tension : 2014/35/UE
- Directive concernant la limitation de l'utilisation de certaines substances dangereuses dans les équipements électriques et électroniques : 2011/65/UE
- Directive relative à l'harmonisation des législations des États membres concernant la mise à disposition sur le marché d'équipements radioélectriques : 2014/53/UE

Le texte complet de la déclaration UE de conformité est disponible à l'adresse suivante <https://www.fanelite.com/produit/fs45-dc> ou sur simple demande par e-mail à l'adresse contact@fanelite.com

11. INFORMATION COMPLEMENTAIRE

Cette notice est disponible en ligne sur notre site internet **www.fanelite.com**

Vous souhaitez nous contacter par e-mail : contact@fanelite.com

Vous souhaitez nous contacter par téléphone : (+590) 590 29 44 64

Vous pouvez aussi nous contacter à l'aide des formulaires de contact de nos sites internet.

Importé et distribué par **LOGIFAN SARL**
45 Zac de Hope Estate, 97150 Saint-Martin FWI
Imprimé en Chine



TABLE OF CONTENTS

1. IMPORTANT SAFETY INSTRUCTIONS
2. GUARANTEE
3. DESCRIPTION
4. ASSEMBLY
5. OPERATING INSTRUCTIONS
6. REPLACING THE BATTERIES
7. CLEANING AND MAINTENANCE
8. TECHNICAL SPECIFICATIONS
9. ENVIRONMENT PROTECTION
10. CONFORMITIES
11. ADDITIONAL INFORMATION

1. IMPORTANT SAFETY INSTRUCTIONS

Please read these instructions carefully before using the appliance for the first time.

WARNING

To reduce the risk of fire, electric shock, personal injury and damage, read and strictly follow the instructions below :

Read this manual carefully before using your appliance. It is advisable to keep this manual in a safe place for external consultation.

This appliance is designed and intended exclusively for domestic use and on a flat and dry surface.

Due to its construction this device is not intended for outdoor use, indoor use only.

Remove all items from the package and remove the adhesive tapes preventing operation of the appliance before use.

Assemble the appliance completely before using it.

Electrical connections must be made in accordance with current regulations and by a qualified electrician.

Before any electrical connection and in order to avoid any risk of electric shock, switch off all power supply and put back into service only when the installation is completely finished.

Plug the appliance into an AC outlet that supplies power (specifications, voltage, frequency, etc.) to the specifications on the appliance's rating plate.

Check that the voltage of your electrical installation corresponds to that of the appliance before connecting it.

This appliance is not intended for use by people (including children) whose physical, sensory or mental capacities are reduced, or by people without experience or knowledge, unless they have been able to benefit, by the intermediary of a person responsible for their safety, surveillance or prior instructions concerning the use of the appliance. Children must not play with the appliance. Cleaning and user maintenance must not be carried out by children without supervision.

Never leave unattended children near the appliance or persons with disabilities.

Never leave children play with polythene bags or wrapping film, risk of choking.

Never leave infants, elderly or sick people in the airflow of the appliance.

Keep the appliance in a cool, dry place out of the reach of children, the elderly and the disabled.

For safety reasons, never leave the appliance unattended while it is working.

If the power cable is damaged, it must be replaced by the manufacturer, its after-sales service or persons of similar qualification in order to avoid a hazard.

Never unplug or move the appliance by pulling on the power cable.

Turn off and unplug the appliance before moving it.

Never use the appliance without its protective grilles.

Once assembled, it is strictly forbidden to disassemble the protective grilles.

Never put your hands and / or objects into the protective grilles.

Avoid contact with moving parts.

Do not use water or detergent to clean the appliance. A dry cloth will be preferable. Before cleaning, be sure to switch off the power supply.

This appliance is intended for use in an area with good air circulation, and should not be used in a closed room without air circulation.

This appliance can be used only inside a sheltered room.

Do not use the appliance in a damp place, near a shower, swimming pool, bathtub...

Do not immerse the appliance in water or any other liquid.

Do not expose the appliance to water spray, splashing water.

This appliance is not intended for use in barns, stables or similar rooms.

Do not place the appliance in or near a heat source.

The appliance must not be used in places where the presence of flammable vapors or explosive dust is likely.

Thoroughly inspect the appliance and do not use it if it is damaged or if you see any deterioration.

Do not use the appliance if it malfunctions or if its power cord or plug is damaged.

Do not use the appliance if its blades, protective grilles, power cord, or plug are damaged, if the fan is not working properly, if it has been dropped, or if it has been damaged in any other way. Contact an authorized service center to have the appliance serviced and repaired.

In the event of abnormal noise, smell or smoke, immediately stop the appliance and call an authorized repairer.

If not used, turn off the appliance and disconnect it from the AC power.

Carry the appliance in its original packaging.

Use only FANELITE spare parts.

WARNING

Your appliance works with a battery operated remote control.

The batteries must be installed respecting the polarity.

Check the (+) and (-) poles.

Do not mix old batteries with new ones or different types of batteries.

Never use batteries with electrolyte leaks or cracks.

Used batteries should never be thrown into the fire, they could explode.

Batteries should be kept out of the reach of children.

Do not swallow the battery. If the battery is swallowed, seek medical advice immediately.

Never short the battery poles. Used batteries should be removed from the appliance.

Remove the batteries from the appliance before disposing of the appliance when it is no longer functional, or during long periods of non-use.

Never try to open the batteries.

Batteries should not be exposed to excessive heat.

Check that the battery compartment panel is properly closed.

Danger of explosion if battery is incorrectly replaced.

Replace the batteries only with batteries of the same type.

Non-rechargeable batteries should never be recharged.

The batteries must be replaced in accordance with the regulations in force regarding disposal.

Please bring used batteries to a dedicated recycling center where they will be treated in an environmentally friendly manner.

Any intervention on the appliance by an unqualified person is prohibited.

2. GUARANTEE

Contact your distributor to find out its guarantee terms.

All FANELITE appliances are guaranteed against manufacturing and parts defects insofar as they are working under normal operating conditions.

Our appliances must be installed by qualified professionals in accordance with the regulations in force and the instructions given in these operating and assembly instructions.

FANELITE reserves the right to apply or not the guarantee in case of negligence of the customer, defective installations, poorly adapted or not in conformity with the regulations in force.

Any damage related to any of the following points can not be taken into consideration and covered by our guarantee :

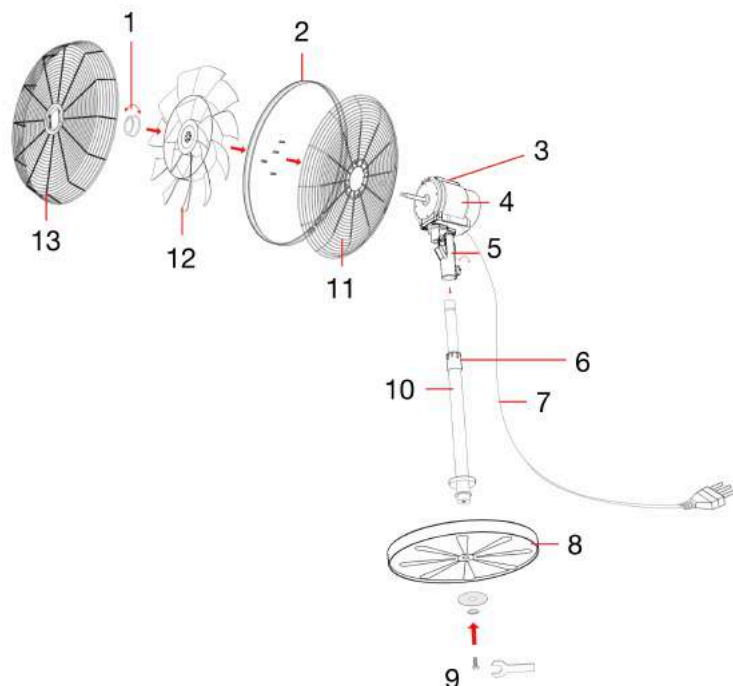
- Defects of supervision, maintenance and maintenance
- Maintenance due to normal wear and tear
- Maintenance of the product not in accordance with the instructions of the manual
- Any adaptation of the product that would be necessary for compliance with the technical or safety standards applicable in a country other than that for which the product was originally designed and manufactured
- Use or installation that does not conform to the use for which the product is intended or to the technical or safety standards in force in the country where it is used
- Non-observance of instructions, safety precautions and instructions stipulated in the manual
- A case of force majeure, sinister (fire, flood, etc.), lightning, etc.
- A modification or repair of the product not carried out by a qualified professional
- Use of parts and accessories not compatible with the product or defective
- Immediate or delayed damages resulting from improper handling during transport, mishandling, falling, shock, contact with water, sand or any other substance, etc.
- Improper treatment of the product due to inappropriate environment (poor aeration, exposure to moisture or strong heat, vibration, non-adapted power supply, surge, etc.)

Whether with respect to the purchaser, installer or any other person, our company can not under any circumstances be held liable for any physical or material damage of any kind whatsoever, which may be caused by our products or which would be the direct or indirect consequence of the use of our products.

3. DESCRIPTION

Before assembling your fan, remove all parts from the package and make sure that all of the following components are present :

1. Blade's locking nut
2. Grills locking circle
3. Control panel
4. Motor
5. Motor connector
6. Height adjustment knob
7. Power cord
8. Base
9. Assembling screw tube/base
10. Tube
11. Rear grill
12. Blade
13. Front grill



4. ASSEMBLY

WARNING : Before assembling your appliance, carefully read the safety instructions in this manual.

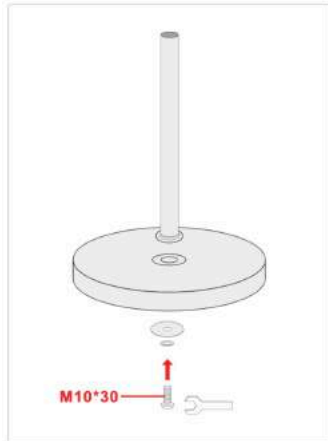


Figure 1

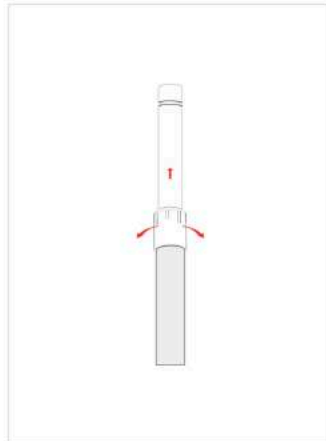
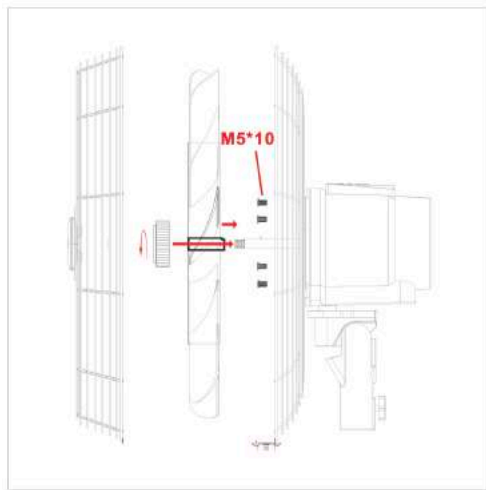


Figure 2



Figure 3



Figures 4 & 5

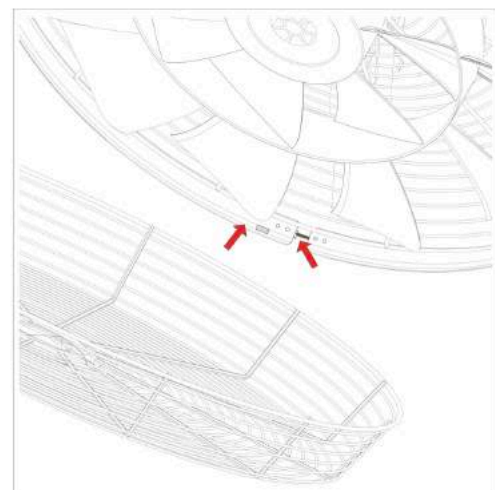


Figure 6

1. Remove the bolt and washers at the bottom of the tube. Insert the tube properly into the center hole of the base and assemble the tube and base by replacing the washers and bolt. Figure 1

2. Loosen the thumbwheel at the top of the tube to release its extensible part, adjust to the desired height and tighten the thumbwheel. Figure 2

3. Loosen the motor connector screw, insert the motor block on the tube and tighten the screw to secure the assembly. Figure 3

4. Remove the 4 screws on the motor block used to secure the rear grill, then remove the blade's locking nut and protection on the motor shaft. Place the rear grill on the motor unit (by aligning the 4 holes of the rear grill with those of the motor block) and fix the rear grill with the 4 screws. Figure 4

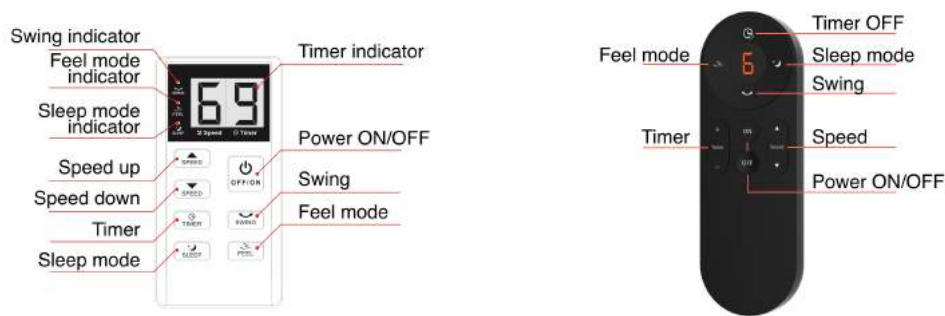
5. Place the blade on the motor shaft by taking care to align the slot of the blade with the pin of the shaft and insert the blade until it locks in place. Then tighten the blade's locking nut by turning it counterclockwise. Take care to tighten the nut properly. Check that the blade rotates well by turning it manually. Figure 5

6. Place the front grill on the rear grill (put the Fanelite logo horizontally) and assemble the grills using the grills locking circle by tightening the nut and the screw. Take care to tighten the screw properly for optimum safety. Figure 6

5. OPERATING INSTRUCTIONS

WARNING : Before using your appliance, carefully read the safety instructions in this manual.

Plug in the power cord. By using the control panel or the remote control :



IMPORTANT: Programmable remote control on several fans. By default, the remote control only synchronizes with its fan, but it can be synchronized to several fans. To do this, check that the batteries are installed in the remote control, plug in the fan you want to take control of and within 10 seconds, press the POWER ON button on the remote control 4 times. At the 4th press, hold the button until you hear a beep sound, indicating that the synchronization procedure was successful. Repeat the procedure with all the fans you want to synchronize on the same remote.

Power ON / OFF

Press the POWER ON/OFF button on the control panel to turn on / off the fan. Or press the ON button on the remote control to turn on the fan and the OFF button to turn off the fan.

Speed setting

Press the corresponding buttons to increase or decrease the speed.

6 speeds in total, speed 1 corresponds to the lowest speed and speed 6 to the highest speed.

The selected speed is displayed on the indicator of the control panel and remote control.

Swing

Press the SWING button to activate / deactivate the oscillating mode.

The swing indicator lights up on the control panel when the function is activated.

Modes of ventilation

That fan has 3 modes of ventilation : normal, natural or sleep.

The fan works by default in normal mode.

To activate natural or sleep mode, press the corresponding button. To deactivate the mode, press the button again, the fan returns to normal mode.

- Normal mode : The fan operates in normal mode when the natural and sleep modes are disabled. The fan operates normally according to the selected speed.

- Natural mode (feel) : Press on the corresponding button. The fan reproduces the effect of the natural wind by alternately operating at different speeds and intermittencies.

- Sleep mode : Press on the corresponding button. The fan goes at first speed, so that the fan is as quiet as possible. The night mode is ideal in case of sensitivity to colds.

Timer

You can set the timer by pressing the TIMER buttons so that it turns off automatically once the selected time has been reached.

Press the corresponding buttons to set the timer, up to 9h max.

Each time you press a button, the timer increases or decreases by one hour.

The selected time is displayed on the indicator of the control panel and remote control.

To deactivate the timer, press the TIMER OFF button on the remote control or the TIMER button on the control panel until the indicator turns off.

Notes

The control panel turns off after 2 minutes of inactivity. Press any command to turn it back on.

A wall support for the remote control is provided.

You can adjust the angle of the head manually by moving the fan head vertically. Simply raise or lower the fan head manually to the desired position. **WARNING : Only do so when the fan is off and the plug is disconnected from the mains. Never force to avoid damaging the appliance.**

If you are not going to use your fan for a long time, we advise you to disconnect the appliance from the AC power.

6. REPLACING THE BATTERIES

WARNING : Before replacing the batteries, carefully read the safety instructions in this manual.

Slide down the battery compartment cover (on the back of the remote control) to open it.

Remove and insert two identical batteries (1.5V AAA) with correct polarity.

Close the cover by sliding it up.

7. CLEANING AND MAINTENANCE

WARNING : Before cleaning your appliance, carefully read the safety instructions in this manual.

We recommend that you keep your appliance clean and clean it at least once a month.

It is recommended that you periodically check the condition of the power cord. If necessary, replacement requires the use of a special tool : contact an authorized service center for repairs.

If the unit is not used for a long time, store it away from dust and moisture ; We recommend using its original packaging.

Before cleaning, be sure to switch off the power supply.

To remove dust inside and on the grilles, use a vacuum cleaner with a suitable nozzle.

Do not disassemble the fan to clean it.

Do not use water or detergent to clean the appliance. Use a soft, dry cloth.

8. TECHNICAL SPECIFICATIONS

Reference : FS45-DC (FS45-DC17ARL)
Power source : 220-240 V~ 50/60 Hz
Protection class : I
Packaging dimensions : 74 x 20 x 53,5 cm
Gross weight : 11,60 kg
Net weight : 9,80 kg
DC motor direct current
Power : 4-90 Watts
Diameter : 18 in (45 cm)
Number of speeds : 6

9. ENVIRONMENT PROTECTION



Instructions on environment protection

Do not dispose of this product in the usual household garbage at the end of its life cycle ; hand it over a collection point for the recycling of electrical and electronic appliances. The symbol on the product, the instructions for use or the packing will inform about the methods of disposal. The materials are recyclable as mentioned in its marking. By recycling or others forms of re-utilization of old appliances, you are making an important contribution to protect our environment. Please inquire at the community administration for the authorized disposal location.

10. CONFORMITIES

The company **LOGIFAN SARL** declares its FS45-DC product to comply with the following directives in force from the European Parliament :

- Directive on the harmonization of the laws of the Member States relating to electromagnetic compatibility : 2014/30/UE
- Directive on the harmonization of the laws of the Member States relating to the making available on the market of electrical equipment designed for use within certain voltage limits : 2014/35/UE
- Directive on the restriction of the use of certain hazardous substances in electrical and electronic equipment : 2011/65/UE

- Directive on the harmonisation of the laws of the Member States relating to the making available on the market of radio equipment : 2014/53/UE

The full declaration of conformity for the product is available at the following address <https://www.fanelite.com/produit/fs45-dc> or on request by e-mail at contact@fanelite.com

11. ADDITIONAL INFORMATION

This manual is available online on our website **www.fanelite.com**

You want to contact us by email : contact@fanelite.com

You want to contact us by phone : (+590) 590 29 44 64

You can also contact us by using the contact form of our websites.

Imported and distributed by **LOGIFAN SARL**
45 Zac de Hope Estate, 97150 Saint-Martin FWI

Printed in China



FANELITE[®]



www.fanelite.com