

# **FANELITE<sup>®</sup>**

## **MODE D'EMPLOI - NOTICE DE MONTAGE, D'INSTALLATION ET D'UTILISATION**

REFERENCE : FS50-DC (FS50-DC20ARL)

## **USER MANUAL – INSTALLING AND OPERATING MANUAL**

**FANELITE vous remercie d'avoir choisi ce produit. Ce produit très innovant et très design a été conçu pour vous assurer un maximum de confort et de sécurité. Veuillez lire attentivement cette notice avant d'utiliser votre appareil et conservez là soigneusement pour référence ultérieure. Pour une utilisation correcte et en toute sécurité, veuillez à bien lire les consignes de sécurité.**

FANELITE thanks you for choosing this product. This very innovative and very design product has been designed to ensure maximum comfort and safety. Please read this manual carefully before using your appliance and keep it there for future reference. For correct and safe use, be sure to read the safety instructions.

## **TABLE DES MATIERES**

1. CONSIGNES DE SECURITE
2. GARANTIE
3. DESCRIPTION
4. ASSEMBLAGE
5. UTILISATION
6. REMPLACEMENT DES PILES
7. NETTOYAGE ET ENTRETIEN
8. SPECIFICATIONS TECHNIQUES
9. PROTECTION DE L'ENVIRONNEMENT
10. CONFORMITES
11. INFORMATION COMPLEMENTAIRE

### **1. CONSIGNES DE SECURITE**

**AVERTISSEMENT : Lisez attentivement cette notice avant d'utiliser votre appareil. Conservez cette notice soigneusement dans un lieu sûr pour consultation extérieure. Toute intervention sur l'appareil effectuée par une personne non qualifiée est interdite. Pour réduire les risques d'incendie, choc électrique, blessures corporelles et dommages matériels, respectez scrupuleusement les consignes suivantes.**

- Cet appareil n'est pas prévu pour être utilisé par des personnes (y compris les enfants) dont les capacités physiques, sensorielles ou mentales sont réduites, ou des personnes dénuées d'expérience ou de connaissance, sauf si elles ont pu bénéficier, par l'intermédiaire d'une personne responsable de leur sécurité, d'une surveillance ou d'instructions préalables concernant l'utilisation de l'appareil.
- Les enfants ne doivent pas jouer avec l'appareil. Le nettoyage et l'entretien par l'utilisateur ne doivent pas être effectués par des enfants sans surveillance. Il convient de surveiller les enfants pour s'assurer qu'ils ne jouent pas avec l'appareil.
- Cet appareil est conçu et prévu exclusivement à une utilisation domestique et sur une surface plane et sèche.
- De par sa construction cet appareil n'est pas prévu pour une utilisation à l'extérieur, usage intérieur uniquement.
- Retirez tous les éléments de l'emballage et retirez les rubans adhésifs empêchant le fonctionnement de l'appareil avant utilisation. Assemblez entièrement l'appareil avant de l'utiliser.
- Les connexions électriques doivent être faites selon les normes en vigueur et par un électricien qualifié. Avant tout raccord électrique et afin d'éviter tout risque d'électrocution, coupez toute alimentation et remettez en service uniquement lorsque l'installation sera entièrement terminée.
- Branchez l'appareil dans une prise secteur fournissant un courant dont les spécifications (tension, fréquence...) sont identiques à celles indiquées sur la

plaque signalétique de l'appareil. Vérifiez que le voltage de votre installation électrique correspond bien à celui de l'appareil avant de le brancher.

- Ne laissez jamais d'enfant à proximité de l'appareil sans surveillance ni des personnes handicapées.

- Ne laissez pas les enfants jouer avec les sachets en polyéthylène ou le film d'emballage, risque d'étouffement.

- Ne laissez jamais d'enfants en bas âge, des personnes âgées ou malades dans le courant d'air de l'appareil.

- Conservez l'appareil dans un endroit frais et sec.

- Pour des raisons de sécurité, ne laissez jamais l'appareil sans surveillance pendant qu'il fonctionne.

- Si le câble d'alimentation est endommagé, il doit être remplacé par le fabricant, son service après-vente ou des personnes de qualification similaire afin d'éviter un danger.

- Ne déplacez ou débranchez jamais l'appareil en tirant sur le cordon d'alimentation. Éteignez et débranchez l'appareil avant de le déplacer.

- N'utilisez jamais l'appareil sans ses grilles de protection.

- Une fois l'appareil assemblé, il est strictement interdit de démonter les grilles de protection.

- N'introduisez jamais vos mains et/ou objets dans les grilles de protection. Evitez tout contact avec les pièces mobiles.

- N'utilisez pas d'eau ni de détergent pour le nettoyage de l'appareil. Un chiffon sec sera préférable. Avant tout nettoyage, veillez à couper l'alimentation électrique.

- Cet appareil est prévu pour être utilisé dans un endroit avec une bonne circulation d'air, évitez de l'utiliser dans une pièce fermée sans circulation d'air.

- Cet appareil n'est utilisable qu'à l'intérieur d'un local abrité. N'utilisez jamais cet appareil dans un lieu humide, près d'une douche, d'une piscine, d'une baignoire, etc...

- N'immergez jamais l'appareil ou le cordon d'alimentation dans de l'eau ou tout autre liquide. N'exposez jamais l'appareil aux projections d'eau et aux éclaboussures.

- Cet appareil n'est pas prévu pour être utilisé dans des granges, étables ou tous locaux analogues.

- Ne placez jamais l'appareil vers une source de chaleur. L'appareil ne doit pas être utilisé dans des emplacements où la présence de vapeurs inflammables ou de poussières explosives est probable.

- Inspectez rigoureusement l'appareil et ne l'utilisez pas s'il est endommagé ou si vous voyez une quelconque détérioration. N'utilisez pas cet appareil s'il présente un dysfonctionnement ou si son cordon d'alimentation ou sa fiche est endommagé. N'utilisez pas cet appareil si ses pales, ses grilles de protection, son cordon d'alimentation ou sa fiche sont endommagés, si le ventilateur ne fonctionne pas correctement, s'il est tombé ou a été endommagé d'une autre manière. Contactez dans ce cas un centre de réparation agréé pour faire réviser et réparer l'appareil.

- En cas de bruit, d'odeur ou de fumée anormales, arrêtez immédiatement l'appareil et faites appel à un réparateur agréé.

- Si vous prévoyez de ne pas utiliser votre appareil pendant un certain temps, éteignez-le et débranchez sa prise du secteur.

- Transportez l'appareil dans son emballage d'origine.
- Utilisez uniquement les pièces de rechange FANELITE.
- Cet appareil est conforme aux normes européennes de sécurité en vigueur.

### **Votre appareil fonctionne avec une télécommande à piles.**

- Les piles doivent être mises en place en respectant la polarité. Vérifiez les pôles (+) et (-).
- Ne mélangez pas des piles usées avec des piles neuves ou différents types de piles.
- N'utilisez jamais de piles présentant des fuites d'électrolyte ou des fissures.
- Les piles usagées ne doivent jamais être jetées au feu, elles risqueraient d'exploser.
- Les piles doivent être tenues hors de la portée des enfants.
- N'avalez pas la pile. Si la pile est avalée, demandez immédiatement un avis médical.
- Ne court-circuitez jamais les pôles des piles. Les piles usées doivent être enlevées de l'appareil.
- Enlevez les piles de l'appareil avant de jeter celui-ci lorsqu'il n'est plus fonctionnel, ou durant de longues périodes d'inutilisation.
- N'essayez jamais d'ouvrir les piles.
- Les piles ne doivent pas être exposées à une chaleur excessive.
- Vérifiez que le panneau du compartiment des piles est correctement fermé.
- Danger d'explosion si la pile n'est pas remplacée correctement.
- Remplacez les piles uniquement par des piles de même type.
- Les piles non rechargeables ne doivent jamais être rechargées.
- Le changement des piles doit se faire dans le respect des réglementations en vigueur concernant la mise au rebut.
- Veuillez amener les piles usagées dans un centre de récupération prévu à cet effet, où elles seront traitées d'une manière respectueuse de l'environnement.

## **2. GARANTIE**

### **Rapprochez-vous de votre distributeur afin de connaître ses modalités de garantie.**

Tous les appareils FANELITE sont garantis contre tout défaut de pièces et de fabrication dans la mesure où ils fonctionnent dans des conditions normales d'utilisation. Nos appareils doivent être installés par des professionnels qualifiés, conformément à la réglementation en vigueur et aux instructions figurant dans cette notice d'utilisation et de montage. FANELITE se réserve le droit de ne pas appliquer la garantie en cas de négligence du client, d'installations défectueuses, mal adaptées ou non conformes aux normes en vigueur.

Tout dommage lié à l'un des points suivants ne peut être pris en considération et couvert par notre garantie :

- Défauts de surveillance, d'entretien et de maintenance
- Entretien et maintenance dû à l'usure normale
- Entretien du produit non-conforme aux instructions de la notice d'utilisation
- Toute adaptation du produit qui serait nécessaire à des fins de mise en conformité avec les normes techniques ou de sécurité applicables dans un pays autre que celui pour lequel le produit a été conçu et fabriqué à l'origine
- Une utilisation ou installation non conforme à l'usage auquel le produit est destiné ou aux normes techniques ou de sécurité en vigueur dans le pays où il est utilisé

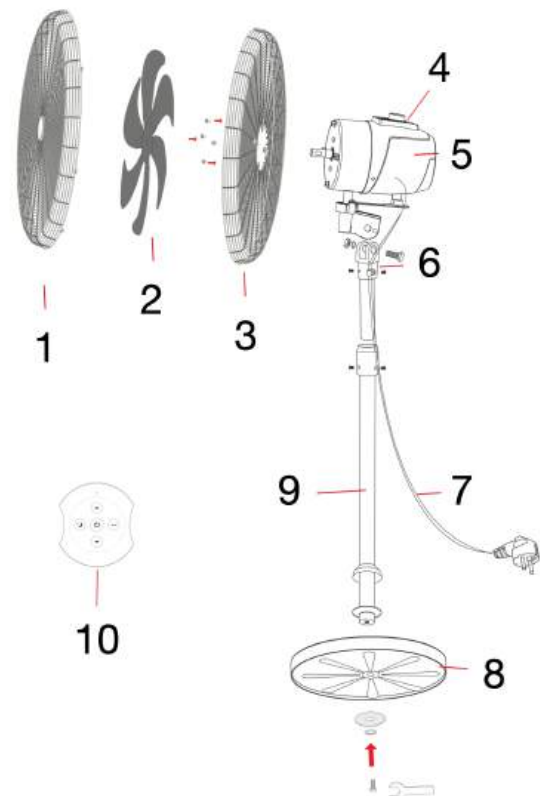
- Non-respect des consignes, précautions de sécurité et instructions stipulées dans la notice d'utilisation
- Un cas de force majeure, sinistre (incendie, inondation, etc.), foudre, ouragan, cyclone, etc.
- Une modification ou réparation du produit non effectuée par un professionnel qualifié
- Utilisation de pièces et accessoires non compatibles avec le produit ou défectueux
- Détériorations immédiates ou différées consécutives à une mauvaise maintenance au cours du transport, à une fausse manœuvre, chute, choc, à un contact avec de l'eau, sable ou tout autre substance, etc.
- Un mauvais traitement du produit dû à un environnement inapproprié (mauvaise aération, exposition à l'humidité ou forte chaleur, vibration, alimentation électrique non-adapté, surtension, etc.)

**Que ce soit à l'égard de l'acheteur, installateur ou tout autre personne, notre société ne pourra en aucun cas être tenue pour responsable des dommages corporels ou matériels de quelque nature qu'ils soient, qui pourraient être provoqués par nos produits ou qui seraient la conséquence directe ou indirecte de l'utilisation de nos produits.**

### 3. DESCRIPTION

Avant d'assembler votre ventilateur, sortez toutes les pièces de l'emballage et assurez-vous que tous les composants suivants sont présents :

1. Grille avant
2. Hélice
3. Grille arrière
4. Panneau de contrôle
5. Bloc moteur
6. Connecteur moteur/tube
7. Cordon d'alimentation
8. Base
9. Tube
10. Télécommande



### 4. ASSEMBLAGE

**ATTENTION : Avant d'assembler votre ventilateur, lisez scrupuleusement les consignes de sécurité présentes dans cette notice.**

1. Figure 1. Enlevez le boulon et rondelles en bas du tube (M10\*30). Insérez le tube correctement dans le trou central de la base puis assemblez le tube et la base en remettant les rondelles et le boulon (M10\*30).

2. Figure 2. Desserrez la molette en haut du tube afin de sortir sa partie extensible, ajustez à la hauteur souhaitée et resserrez la molette.

3. Figure 2. Desserrez la vis du connecteur moteur/tube (M12\*40), insérez le bloc moteur sur le connecteur (alignez les trous) et resserrez la vis (M12\*40). Serrez ensuite la petite vis de sécurité (M6\*20).

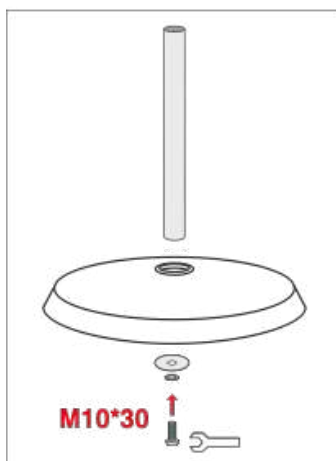
4. Figure 3. Tenez compte de la longueur du câble d'alimentation nécessaire, inclinaison de la tête, activation du mode oscillant, par rapport à l'emplacement de la prise électrique ; le câble d'alimentation ne doit jamais être tendu. Installez le câble dans le serre-câble puis serrez la vis.

5. Figure 4. Retirez les 4 vis (M6\*12) du bloc moteur. Placez la grille arrière sur le bloc moteur (de sorte que la vis sur le contour de la grille servant à sécuriser l'assemblage des deux grilles se trouve en bas et que les 4 trous de la grille arrière soit alignés avec les 4 trous du bloc moteur) puis fixez la grille arrière à l'aide des 4 vis (M6\*12).

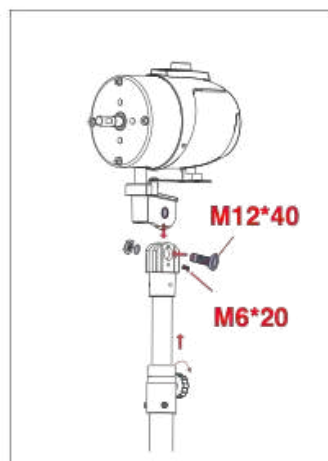
6. Figure 5. Desserrez la vis de blocage de l'hélice et retirez la protection de l'axe, placez l'hélice correctement sur l'axe puis remettez et serrez la vis de blocage. La vis doit se trouver dans le creux de l'axe. Vérifiez que l'hélice tourne bien en la tournant manuellement.

7. Figure 6. Placez la grille avant sur la grille arrière en alignant le trou de la grille arrière avec celui de la grille avant (vis de sécurité, la retirer au préalable) et fermez tous les clips. Remettez ensuite la vis afin de sécuriser l'assemblage des 2 grilles.

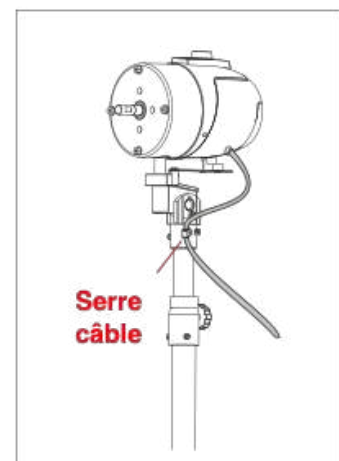
**Figure 1**



**Figure 2**



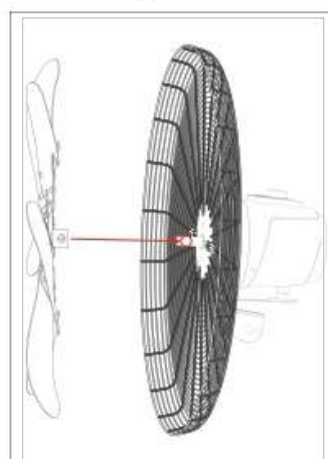
**Figure 3**



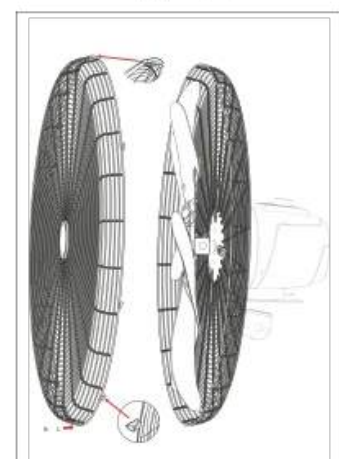
**Figure 4**



**Figure 5**



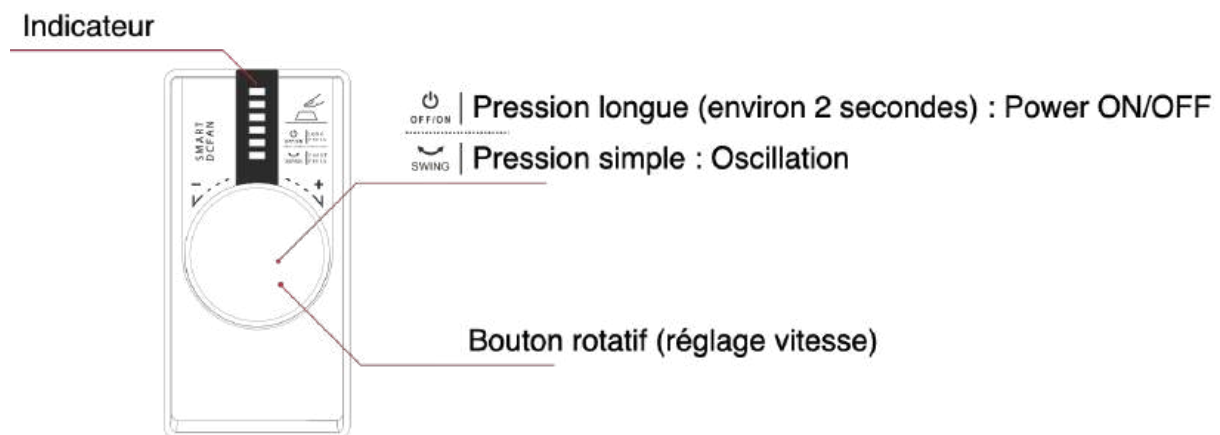
**Figure 6**



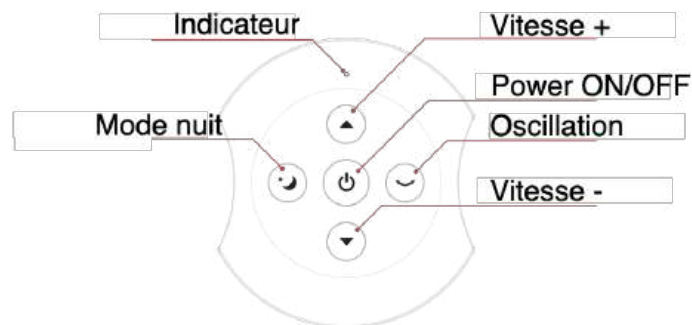
## 5. UTILISATION

**ATTENTION :** Avant d'utiliser votre appareil, lisez scrupuleusement les consignes de sécurité présentes dans cette notice.

### Description du panneau de contrôle :



### Description de la télécommande :



Branchez le cordon d'alimentation. Insérez si nécessaire 1 pile dans la télécommande (voir section REMPLACEMENT DES PILES pour plus d'infos). À l'aide du panneau de contrôle ou de la télécommande :

### Marche/Arrêt

Afin d'allumer / éteindre le ventilateur, appuyez sur le bouton *Power ON/OFF* de la télécommande ou tenez appuyé le bouton rotatif du panneau de contrôle (pression longue, environ 2 secondes).

### Réglage des vitesses

Afin de régler la vitesse du ventilateur, appuyez sur les boutons correspondants de la télécommande ou tournez le bouton rotatif du panneau de contrôle (sens horaire pour augmenter la vitesse ; sens antihoraire pour diminuer la vitesse). 6 vitesses au total, les indicateurs du panneau de contrôle s'allument indiquant la vitesse sélectionnée.

1 indicateur allumé = vitesse 1 (faible)

...

6 indicateurs allumés = vitesse 6 (forte)

### Oscillation

Afin d'activer / de désactiver l'oscillation, appuyez sur le bouton *Oscillation* de la télécommande ou appuyez sur le bouton rotatif du panneau de contrôle (simple pression).

## **Modes de ventilation**

Ce ventilateur possède 2 modes de ventilation : normal ou nuit.

- Mode normal : Le ventilateur fonctionne normalement en fonction de la vitesse choisie.

- Mode nuit : Appuyez sur le bouton *mode nuit* de la télécommande afin que le ventilateur soit le plus silencieux possible, il fonctionnera à une faible vitesse. Le mode nuit est idéal en cas de sensibilité aux rhumes.

## **Procédure de synchronisation télécommande**

La télécommande est par défaut synchronisée uniquement avec son ventilateur mais il est possible de la synchroniser sur plusieurs ventilateurs. Pour ce faire, vérifiez que les piles sont bien installées dans la télécommande, branchez le ventilateur dont vous souhaitez prendre le contrôle et dans les 10 secondes qui suivent, appuyez 4 fois sur le bouton *Power* de la télécommande. Lors de la 4<sup>ème</sup> pression, maintenez le bouton jusqu'à entendre un bip sonore, indiquant que la procédure de synchronisation s'est effectuée avec succès. Répétez la procédure avec tous les ventilateurs que vous souhaitez synchroniser sur cette même télécommande.

## **Notes**

Un support mural pour la télécommande est fourni, installez-le à l'endroit de votre choix. Tournez simplement la télécommande de 90° afin de la débloquer et l'enlever du support. Pour la remettre en place, tournez de nouveau de 90°.

Pour régler l'inclinaison de la tête par rapport au moteur, arrêtez d'abord le ventilateur puis desserrez la vis du connecteur moteur/tube (M12\*40) et la petite vis de sécurité (M6\*20). Voir figure 2 section ASSEMBLAGE. Réglez la tête à la position souhaitée et resserrez correctement les vis.

Si vous prévoyez de ne pas utiliser votre ventilateur pendant un long moment, nous vous conseillons de le débrancher du secteur.

## **6. REMPLACEMENT DES PILES**

**ATTENTION : Avant de remplacer les piles, lisez scrupuleusement les consignes de sécurité présentes dans cette notice.**

Lorsque la pile est vide, veuillez la remplacer en suivant la procédure ci-dessous :

Faites glisser vers le bas le couvercle du compartiment de la pile (à l'arrière de la télécommande) pour l'enlever. Insérez 1 pile identique 3V CR2032 en respectant la polarité. Refermez le couvercle en le faisant glisser vers le haut.

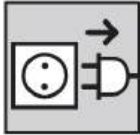
## **7. NETTOYAGE ET ENTRETIEN**

**ATTENTION : Avant de nettoyer votre appareil, lisez scrupuleusement les consignes de sécurité présentes dans cette notice.**

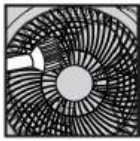
Nous vous recommandons de maintenir votre appareil propre et de le nettoyer au minimum une fois par mois.

Il est recommandé de vérifier périodiquement l'état du cordon d'alimentation. Son remplacement requiert le cas échéant l'emploi d'un outil spécial : s'adresser à un centre après-vente agréé même pour les réparations éventuelles. En cas de longues périodes d'inutilisation, rangez le ventilateur à l'abri de la poussière et de l'humidité ; nous recommandons d'utiliser son emballage d'origine.





**Avant tout nettoyage, éteignez votre appareil et coupez l'alimentation en débranchant la prise du secteur.**



Pour enlever la poussière à l'intérieur et sur les grilles, utilisez un aspirateur avec embout adapté. Ne désassemblez pas le ventilateur pour le nettoyer.



N'utilisez pas d'eau ni de détergent pour nettoyer votre ventilateur, utilisez un chiffon sec et doux.

## 8. SPECIFICATIONS TECHNIQUES

Référence : FS50-DC (FS50-DC20ARL)  
Alimentation : 220-240 V~ 50/60 Hz  
Classe de protection : I  
Dimensions emballage : 82.5 x 20 x 57.5 cm  
Poids brut : 14.20 kg

Poids net 13.00 kg  
Moteur : DC courant continu  
Puissance : 110 Watts  
Diamètre : 50 cm  
Nombre de vitesses : 6

## 9. PROTECTION DE L'ENVIRONNEMENT



### Indications relatives à la protection de l'environnement

Au terme de sa durée de vie, ce produit ne doit pas être éliminé avec les ordures ménagères mais doit être remis à un point de collecte destiné au recyclage des appareils électriques et électroniques. Le symbole figurant sur le produit, la notice d'utilisation ou l'emballage vous indique cela. Les matériaux sont recyclables conformément à leur marquage. Vous apporterez une large contribution à la protection de l'environnement par le biais du recyclage, de la réutilisation matérielle ou par les autres formes de réutilisation des appareils usagés. Veuillez-vous adresser à votre municipalité pour connaître la déchetterie compétente.

## 10. CONFORMITES

La société **LOGIFAN SARL** et **FANELITE EUROPE SAS** déclare son produit FS50-DC conforme aux directives suivantes en vigueur du Parlement Européen :

- Directive concernant l'harmonisation des législations des États membres relatives à la compatibilité électromagnétique : 2014/30/UE
- Directive concernant l'harmonisation des législations des États membres relatives à la mise à disposition sur le marché d'équipements électriques conçus pour être utilisés dans certaines limites de tension : 2014/35/UE
- Directive concernant la limitation de l'utilisation de certaines substances dangereuses dans les équipements électriques et électroniques : 2011/65/UE
- Directive relative à l'harmonisation des législations des États membres concernant la mise à disposition sur le marché d'équipements radioélectriques : 2014/53/UE

Le texte complet de la déclaration UE de conformité est disponible à l'adresse suivante <https://www.fanelite.com/produit/fs50-dc> ou sur simple demande par e-mail à l'adresse [contact@fanelite.com](mailto:contact@fanelite.com)

## 11. INFORMATION COMPLÉMENTAIRE

Cette notice est disponible en ligne sur notre site internet [www.fanelite.com](http://www.fanelite.com)

Vous souhaitez nous contacter par e-mail : [contact@fanelite.com](mailto:contact@fanelite.com)

Vous souhaitez nous contacter par téléphone : (+590) 590 29 44 64

Vous pouvez aussi nous contacter à l'aide des formulaires de contact de nos sites internet.

Importé et distribué par **LOGIFAN SARL**

45 Zac de Hope Estate, 97150 Saint-Martin FWI

Imprimé en Chine



## **TABLE OF CONTENTS**

1. IMPORTANT SAFETY INSTRUCTIONS
2. GUARANTEE
3. DESCRIPTION
4. ASSEMBLY
5. OPERATING INSTRUCTIONS
6. REPLACING THE BATTERIES
7. CLEANING AND MAINTENANCE
8. TECHNICAL SPECIFICATIONS
9. ENVIRONMENT PROTECTION
10. CONFORMITIES
11. ADDITIONAL INFORMATION

### **1. IMPORTANT SAFETY INSTRUCTIONS**

**WARNING :** Read this manual carefully before using your appliance. It is advisable to keep this manual in a safe place for external consultation. Any intervention on the appliance by an unqualified person is prohibited. To reduce the risk of fire, electric shock, personal injury and damage, read and strictly follow the instructions below.

- This appliance is not intended for use by people (including children) whose physical, sensory or mental capacities are reduced, or by people without experience or knowledge, unless they have been able to benefit, by the intermediary of a person responsible for their safety, surveillance or prior instructions concerning the use of the appliance.
- Children must not play with the appliance. Cleaning and user maintenance must not be carried out by children without supervision. Children should be supervised to ensure they do not play with the appliance.
- This appliance is designed and intended exclusively for domestic use and on a flat and dry surface.
- Due to its construction this device is not intended for outdoor use, indoor use only.
- Remove all items from the package and remove the adhesive tapes preventing operation of the appliance before use. Assemble the appliance completely before using it.
- Electrical connections must be made in accordance with current regulations and by a qualified electrician. Before any electrical connection and in order to avoid any risk of electric shock, switch off all power supply and put back into service only when the installation is completely finished.
- Plug the appliance into an AC outlet that supplies power (specifications, voltage, frequency, etc.) to the specifications on the appliance's rating plate. Check that the voltage of your electrical installation corresponds to that of the appliance before connecting it.
- Never leave unattended children near the appliance or persons with disabilities.

- Never leave children play with polythene bags or wrapping film, risk of choking.
- Never leave infants, elderly or sick people in the airflow of the appliance.
- Keep the appliance in a cool, dry place.
- For safety reasons, never leave the appliance unattended while it is working.
- If the power cable is damaged, it must be replaced by the manufacturer, its after-sales service or persons of similar qualification in order to avoid a hazard.
- Never unplug or move the appliance by pulling on the power cable. Turn off and unplug the appliance before moving it.
- Never use the appliance without its protective grilles.
- Once assembled, it is strictly forbidden to disassemble the protective grilles.
- Never put your hands and / or objects into the protective grilles. Avoid contact with moving parts.
- Do not use water or detergent to clean the appliance. A dry cloth will be preferable. Before cleaning, be sure to switch off the power supply.
- This appliance is intended for use in an area with good air circulation and should not be used in a closed room without air circulation.
- This appliance can be used only inside a sheltered room. Do not use the appliance in a damp place, near a shower, swimming pool, bathtub...
- Do not immerse the appliance in water or any other liquid. Do not expose the appliance to water spray, splashing water.
- This appliance is not intended for use in barns, stables or similar rooms.
- Do not place the appliance in or near a heat source. The appliance must not be used in places where the presence of flammable vapors or explosive dust is likely.
- Thoroughly inspect the appliance and do not use it if it is damaged or if you see any deterioration. Do not use the appliance if it malfunctions or if its power cord or plug is damaged. Do not use the appliance if its blades, protective grilles, power cord, or plug are damaged, if the fan is not working properly, if it has been dropped, or if it has been damaged in any other way. Contact an authorized service center to have the appliance serviced and repaired.
- In the event of abnormal noise, smell or smoke, immediately stop the appliance and call an authorized repairer.
- If not used, turn off the appliance and disconnect it from the AC power.
- Carry the appliance in its original packaging.
- Use only FANELITE spare parts.
- This appliance complies with current European safety standards.

### **Your appliance works with a battery operated remote control.**

- The batteries must be installed respecting the polarity. Check the (+) and (-) poles.
- Do not mix old batteries with new ones or different types of batteries.
- Never use batteries with electrolyte leaks or cracks.
- Used batteries should never be thrown into the fire, they could explode.
- Batteries should be kept out of the reach of children.
- Do not swallow the battery. If the battery is swallowed, seek medical advice immediately.
- Never short the battery poles. Used batteries should be removed from the appliance.

- Remove the batteries from the appliance before disposing of the appliance when it is no longer functional, or during long periods of non-use.
- Never try to open the batteries.
- Batteries should not be exposed to excessive heat.
- Check that the battery compartment panel is properly closed.
- Danger of explosion if battery is incorrectly replaced.
- Replace the batteries only with batteries of the same type.
- Non-rechargeable batteries should never be recharged.
- The batteries must be replaced in accordance with the regulations in force regarding disposal.
- Please bring used batteries to a dedicated recycling center where they will be treated in an environmentally friendly manner.

## 2. GUARANTEE

**Contact your distributor to find out its guarantee terms.**

All FANELITE appliances are guaranteed against manufacturing and parts defects insofar as they are working under normal operating conditions. Our appliances must be installed by qualified professionals in accordance with the regulations in force and the instructions given in these operating and assembly instructions.

FANELITE reserves the right to apply or not the guarantee in case of negligence of the customer, defective installations, poorly adapted or not in conformity with the regulations in force.

Any damage related to any of the following points can not be taken into consideration and covered by our guarantee :

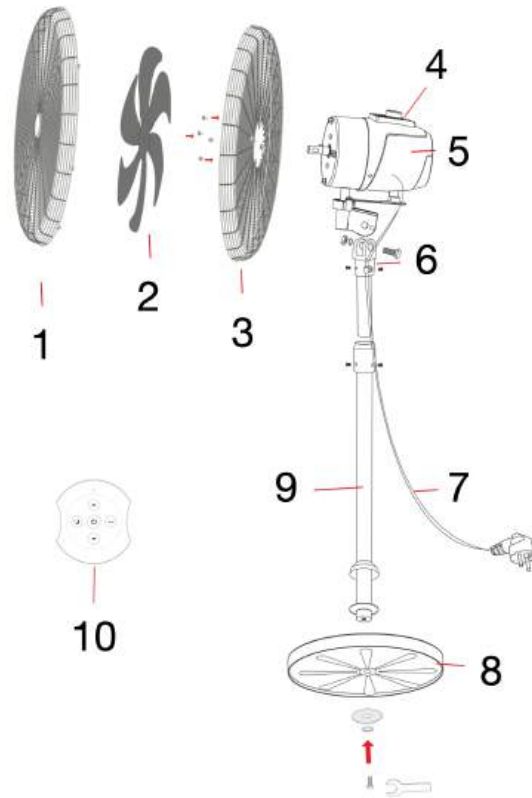
- Defects of supervision, maintenance and maintenance
- Maintenance due to normal wear and tear
- Maintenance of the product not in accordance with the instructions of the manual
- Any adaptation of the product that would be necessary for compliance with the technical or safety standards applicable in a country other than that for which the product was originally designed and manufactured
- Use or installation that does not conform to the use for which the product is intended or to the technical or safety standards in force in the country where it is used
- Non-observance of instructions, safety precautions and instructions stipulated in the manual
- A case of force majeure, sinister (fire, flood, etc.), lightning, hurricane, etc.
- A modification or repair of the product not carried out by a qualified professional
- Use of parts and accessories not compatible with the product or defective
- Immediate or delayed damages resulting from improper handling during transport, mishandling, falling, shock, contact with water, sand or any other substance, etc.
- Improper treatment of the product due to inappropriate environment (poor aeration, exposure to moisture or strong heat, vibration, non-adapted power supply, surge, etc.)

**Whether with respect to the purchaser, installer or any other person, our company can not under any circumstances be held liable for any physical or material damage of any kind whatsoever, which may be caused by our products or which would be the direct or indirect consequence of the use of our products.**

## 3. DESCRIPTION

Before assembling your fan, remove all parts from the package and make sure that all of the following components are present :

1. Front grille
2. Blade
3. Rear grille
4. Control panel
5. Motor block
6. Motor/tube connector
7. Power cord
8. Base
9. Tube
10. Remote control

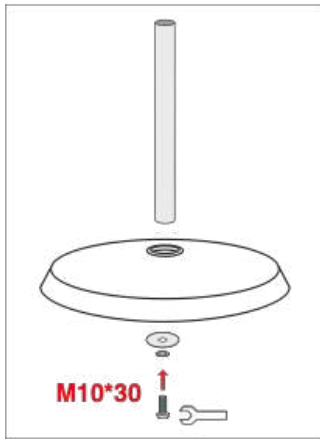


## 4. ASSEMBLY AND WALL MOUNTING

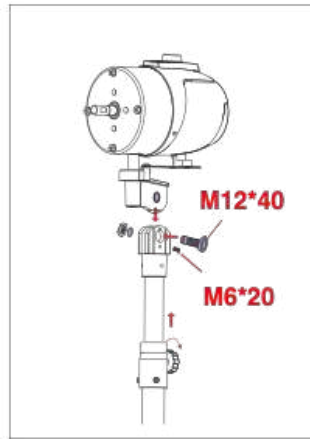
**WARNING :** Before assembling your appliance, carefully read the safety instructions in this manual.

1. Figure 1. Remove the bolt and washers at the bottom of the tube (M10\*30). Insert the tube correctly into the central hole of the base, then assemble the tube and the base by replacing the washers and the bolt (M10\*30).
2. Figure 2. Loosen the knob at the top of the tube to take out its extendable part, adjust to the desired height and tighten the knob.
3. Figure 2. Loosen the screw of the motor/tube connector (M12\*40), insert the motor unit on the connector (align the holes) and tighten the screw (M12\*40). Then tighten the small safety screw (M6\*20).
4. Figure 3. Take into account the length of the power cable required, tilt of the head, activation of the oscillating mode, in relation to the location of the electrical outlet ; the power cable must never be taut. Install the cable in the cable clamp and tighten the screw.
5. Figure 4. Remove the 4 screws (M6\*12) from the motor block. Place the rear grille on the motor block (so that the screw on the outline of the grille used to secure the assembly of the two grilles is at the bottom and the 4 holes of the rear grille are aligned with the 4 holes of the motor block) then fix the rear grille using the 4 screws (M6\*12).
6. Figure 5. Loosen the blade locking screw and remove the shaft protection, place the blade correctly on the shaft then replace and tighten the locking screw. The screw must be in the hollow of the shaft. Check that the blade turns well by turning it manually.
7. Figure 6. Place the front grille on the rear grille by aligning the hole of the rear grille with that of the front grille (safety screw, remove it first) and close all the clips. Then replace the screw to secure the assembly of the 2 grilles.

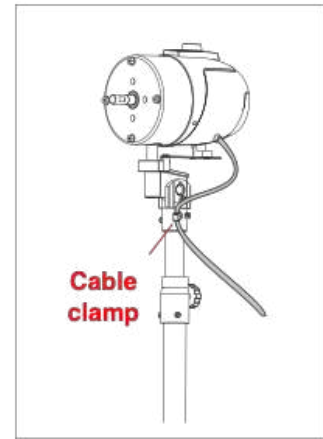
**Figure 1**



**Figure 2**



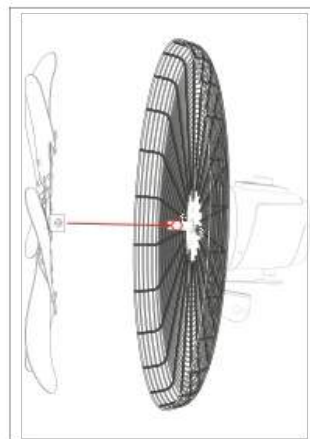
**Figure 3**



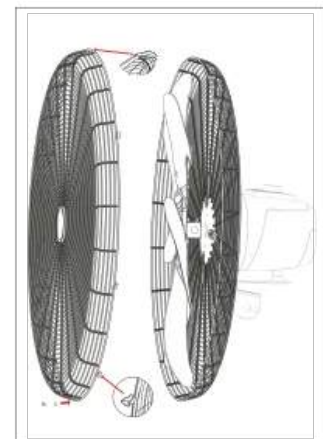
**Figure 4**



**Figure 5**



**Figure 6**

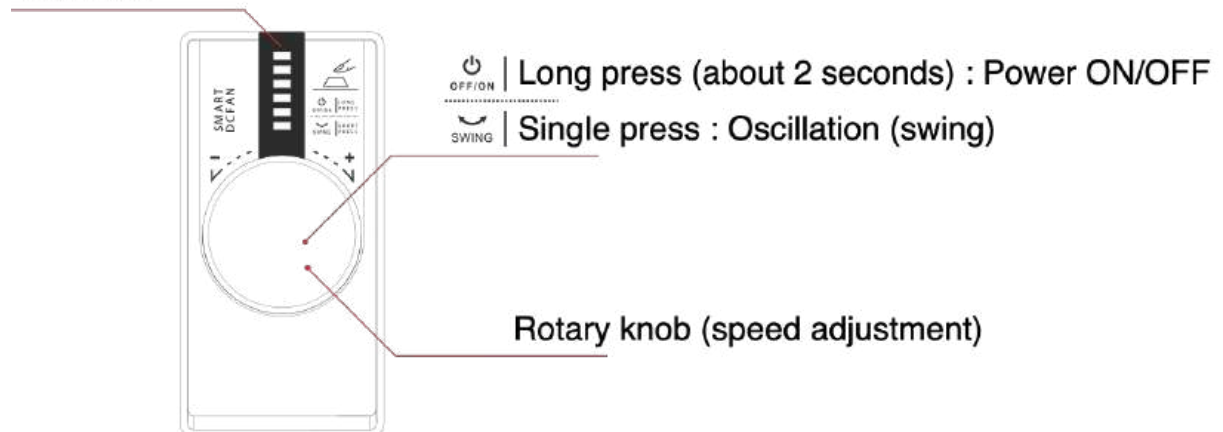


## 5. OPERATING INSTRUCTIONS

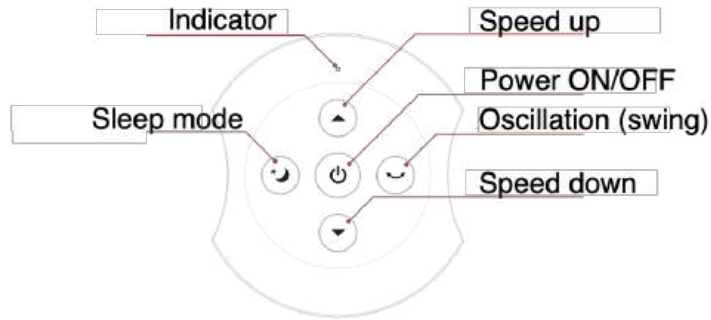
**WARNING :** Before using your appliance, carefully read the safety instructions in this manual.

### Control panel description :

Indicator



### Remote control description :



Plug in the power cord. Insert if necessary a battery into the remote control (see section REPLACING THE BATTERIES for more information). Using the control panel or the remote control :

### **Power ON/OFF**

To turn the fan on/off, press the *Power ON/OFF* button on the remote control or press and hold the rotary button on the control panel (long press, about 2 seconds).

### **Speed adjustment**

To adjust the fan speed, press the corresponding buttons on the remote control or turn the rotary knob on the control panel (clockwise to increase speed ; counterclockwise to decrease speed). 6 speeds in total, the indicators on the control panel light up indicating the selected speed.

1 indicator on = speed 1 (low)

...

6 indicators on = speed 6 (high)

### **Oscillation (swing)**

To activate/deactivate oscillation, press the *Oscillation (swing)* button on the remote control or press the rotary button on the control panel (single press).

### **Ventilation modes**

This fan has 2 ventilation modes: normal or sleep.

- Normal mode : The fan operates normally depending on the selected speed.

- Night mode : Press the *sleep mode* button on the remote control so that the fan is as quiet as possible, it will operate at a low speed. Sleep mode is ideal in case of sensitivity to colds.

### **Remote control synchronization procedure**

By default, the remote control only works with its fan, but it can be synchronized to several fans. To do this, check that the batteries are installed in the remote control, plug in the fan you want to take control of and within 10 seconds, press the Power button on the remote control 4 times. At the 4th press, hold the button until you hear a beep sound, indicating that the synchronization procedure was successful. Repeat the procedure with all the fans you want to synchronize on the same remote.

### **Notes**

A wall mount for the remote control is provided, install it at the location of your choice. Simply turn the remote control 90° to unlock and remove it from the mount. To put it back in place, turn it 90° again.



To adjust the tilt of the head relative to the motor, first stop the fan and then loosen the motor/tube connector screw (M12\*40) and the small safety screw (M6\*20). See figure 2 ASSEMBLY section. Adjust the head to the desired position and tighten the screws properly.

If you do not plan to use your fan for a long time, we recommend that you unplug it from the mains.

## 6. REPLACING THE BATTERIES

**WARNING :** Before replacing the batteries, carefully read the safety instructions in this manual.

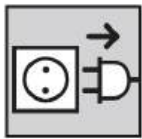
When the battery is empty, please replace it by following the procedure below :

Slide the battery compartment cover (on the back of the remote control) downwards to remove it. Insert 1 identical battery 3V CR2032 by respecting the polarity. Close the cover by sliding it upwards.

## 7. CLEANING AND MAINTENANCE

**WARNING :** Before cleaning your appliance, carefully read the safety instructions in this manual.

We recommend that you keep your appliance clean and clean it at least once a month. It is recommended that you periodically check the condition of the power cord. If necessary, replacement requires the use of a special tool : contact an authorized service center for repairs. If the unit is not used for a long time, store it away from dust and moisture ; We recommend using its original packaging.



**Before cleaning, turn off your appliance and be sure to switch off the power supply.**



To remove dust inside and on the grilles, use a vacuum cleaner with a suitable nozzle. Do not disassemble the fan to clean it.



Do not use water or detergent to clean the appliance. Use a soft, dry cloth.

## 8. TECHNICAL SPECIFICATIONS

Reference : FS50-DC (FS50-DC20ARL)  
Power source : 220-240 V~ 50/60 Hz  
Protection class : I  
Packaging dimensions : 82 x 20 x 57.5 cm  
Gross weight : 14.20 kg  
Net weight : 13.00 kg  
DC motor direct current  
Power : 110 Watts  
Diameter : 20 in (50 cm)  
Number of speeds : 6

## 9. ENVIRONMENT PROTECTION



### Instructions on environment protection

Do not dispose of this product in the usual household garbage at the end of its life cycle ; hand it over a collection point for the recycling of electrical and electronic appliances. The symbol on the product, the instructions for use or the packing will inform about the methods of disposal. The materials are recyclable as mentioned in its marking. By recycling or others forms of re-utilization of old appliances, you are making an important contribution to protect our environment. Please inquire at the community administration for the authorized disposal location.

## 10. CONFORMITIES

The company **LOGIFAN SARL** declares its FS50-DC product to comply with the following directives in force from the European Parliament :

- Directive on the harmonization of the laws of the Member States relating to electromagnetic compatibility : 2014/30/UE
- Directive on the harmonization of the laws of the Member States relating to the making available on the market of electrical equipment designed for use within certain voltage limits : 2014/35/UE
- Directive on the restriction of the use of certain hazardous substances in electrical and electronic equipment : 2011/65/UE
- Directive on the harmonisation of the laws of the Member States relating to the making available on the market of radio equipment : 2014/53/UE

The full declaration of conformity for the product is available at the following address <https://www.fanelite.com/produit/fs50-dc> or on request by e-mail at [contact@fanelite.com](mailto:contact@fanelite.com)

## 11. ADDITIONAL INFORMATION

This manual is available online on our website **www.fanelite.com**

You want to contact us by email : [contact@fanelite.com](mailto:contact@fanelite.com)

You want to contact us by phone : (+590) 590 29 44 64

You can also contact us by using the contact form of our websites.

Imported and distributed by **LOGIFAN SARL**  
45 Zac de Hope Estate, 97150 Saint-Martin FWI

Printed in China



**FANELITE**<sup>®</sup>



[www.fanelite.com](http://www.fanelite.com)