

FANELITE[®]

MODE D'EMPLOI - NOTICE DE MONTAGE, D'INSTALLATION ET D'UTILISATION

REFERENCE : FVM45-1

USER MANUAL – INSTALLING AND OPERATING MANUAL

FANELITE vous remercie d'avoir choisi ce produit. Ce produit très innovant et très design a été conçu pour vous assurer un maximum de confort et de sécurité. Veuillez lire attentivement cette notice avant d'utiliser votre appareil et conservez-la soigneusement pour référence ultérieure. Pour une utilisation correcte et en toute sécurité, veillez à bien lire les consignes de sécurité.

FANELITE thanks you for choosing this product. This very innovative and very design product has been designed to ensure maximum comfort and safety. Please read this manual carefully before using your appliance and keep it there for future reference. For correct and safe use, be sure to read the safety instructions.

TABLE DES MATIERES

1. CONSIGNES DE SECURITE
2. GARANTIE
3. DESCRIPTION
4. ASSEMBLAGE / MONTAGE
5. FIXATION MURALE
6. UTILISATION
7. REMPLACEMENT DES PILES
8. NETTOYAGE ET ENTRETIEN
9. SPECIFICATIONS TECHNIQUES
10. PROTECTION DE L'ENVIRONNEMENT
11. INFORMATION COMPLEMENTAIRE

1. CONSIGNES DE SECURITE

AVERTISSEMENT : Lisez attentivement cette notice avant d'utiliser votre appareil. Conservez cette notice soigneusement dans un lieu sûr pour consultation extérieure. Toute intervention sur l'appareil effectuée par une personne non qualifiée est interdite. Pour réduire les risques d'incendie, choc électrique, blessures corporelles et dommages matériels, respectez scrupuleusement les consignes suivantes.

- Cet appareil n'est pas prévu pour être utilisé par des personnes (y compris les enfants) dont les capacités physiques, sensorielles ou mentales sont réduites, ou des personnes dénuées d'expérience ou de connaissance, sauf si elles ont pu bénéficier, par l'intermédiaire d'une personne responsable de leur sécurité, d'une surveillance ou d'instructions préalables concernant l'utilisation de l'appareil.
- Les enfants ne doivent pas jouer avec l'appareil. Le nettoyage et l'entretien par l'utilisateur ne doivent pas être effectués par des enfants sans surveillance. Il convient de surveiller les enfants pour s'assurer qu'ils ne jouent pas avec l'appareil.

- Cet appareil est conçu et prévu exclusivement à une utilisation domestique et sur une surface plane et sèche.
- De par sa construction cet appareil n'est pas prévu pour une utilisation à l'extérieur, usage intérieur uniquement.
- La distance minimale de sécurité entre le sol et les pales devra être d'au moins 2,3m. L'appareil doit être installé et utilisé au minimum à 2m30 au-dessus du niveau du sol.
- Retirez tous les éléments de l'emballage et retirez les rubans adhésifs empêchant le fonctionnement de l'appareil avant utilisation. Assemblez entièrement l'appareil avant de l'utiliser.
- Les connexions électriques doivent être faites selon les normes en vigueur et par un électricien qualifié. Avant tout raccord électrique et afin d'éviter tout risque d'électrocution, coupez toute alimentation et remettez en service uniquement lorsque l'installation sera entièrement terminée.
- Branchez l'appareil dans une prise secteur fournissant un courant dont les spécifications (tension, fréquence...) sont identiques à celles indiquées sur la plaque signalétique de l'appareil. Vérifiez que le voltage de votre installation électrique correspond bien à celui de l'appareil avant de le brancher.
- Ne laissez jamais d'enfant à proximité de l'appareil sans surveillance ni des personnes handicapées.
- Ne laissez pas les enfants jouer avec les sachets en polyéthylène ou le film d'emballage, risque d'étouffement.
- Ne laissez jamais d'enfants en bas âge, des personnes âgées ou malades dans le courant d'air de l'appareil.
- Conservez l'appareil dans un endroit frais et sec.
- Pour des raisons de sécurité, ne laissez jamais l'appareil sans surveillance pendant qu'il fonctionne.
- Si le câble d'alimentation est endommagé, il doit être remplacé par le fabricant, son service après-vente ou des personnes de qualification similaire afin d'éviter un danger.
- Ne déplacez ou débranchez jamais l'appareil en tirant sur le cordon d'alimentation. Éteignez et débranchez l'appareil avant de le déplacer.
- N'utilisez jamais l'appareil sans ses grilles de protection.
- Une fois l'appareil assemblé, il est strictement interdit de démonter les grilles de protection.
- N'introduisez jamais vos mains et/ou objets dans les grilles de protection. Évitez tout contact avec les pièces mobiles.

- N'utilisez pas d'eau ni de détergent pour le nettoyage de l'appareil. Un chiffon sec sera préférable. Avant tout nettoyage, veillez à couper l'alimentation électrique.
- Cet appareil est prévu pour être utilisé dans un endroit avec une bonne circulation d'air, évitez de l'utiliser dans une pièce fermée sans circulation d'air.
- Cet appareil n'est utilisable qu'à l'intérieur d'un local abrité. N'utilisez jamais cet appareil dans un lieu humide, près d'une douche, d'une piscine, d'une baignoire, etc...
- N'immergez jamais l'appareil ou le cordon d'alimentation dans de l'eau ou tout autre liquide. N'exposez jamais l'appareil aux projections d'eau et aux éclaboussures.
- Cet appareil n'est pas prévu pour être utilisé dans des granges, étables ou tous locaux analogues.
- Ne placez jamais l'appareil vers une source de chaleur. L'appareil ne doit pas être utilisé dans des emplacements où la présence de vapeurs inflammables ou de poussières explosives est probable.
- Inspectez rigoureusement l'appareil et ne l'utilisez pas s'il est endommagé ou si vous voyez une quelconque détérioration. N'utilisez pas cet appareil s'il présente un dysfonctionnement ou si son cordon d'alimentation ou sa fiche est endommagé. N'utilisez pas cet appareil si ses pales, ses grilles de protection, son cordon d'alimentation ou sa fiche sont endommagés, si le ventilateur ne fonctionne pas correctement, s'il est tombé ou a été endommagé d'une autre manière. Contactez dans ce cas un centre de réparation agréé pour faire réviser et réparer l'appareil.
- En cas de bruit, d'odeur ou de fumée anormales, arrêtez immédiatement l'appareil et faites appel à un réparateur agréé.
- Si vous prévoyez de ne pas utiliser votre appareil pendant un certain temps, éteignez-le et débranchez sa prise du secteur.
- Transportez l'appareil dans son emballage d'origine.
- Utilisez uniquement les pièces de rechange FANELITE.
- Cet appareil est conforme aux normes européennes de sécurité en vigueur.

Votre appareil fonctionne avec une télécommande à piles.

- Les piles doivent être mises en place en respectant la polarité. Vérifiez les pôles (+) et (-).

- Ne mélangez pas des piles usées avec des piles neuves ou différents types de piles.
- N'utilisez jamais de piles présentant des fuites d'électrolyte ou des fissures.
- Les piles usagées ne doivent jamais être jetées au feu, elles risqueraient d'exploser.
- Les piles doivent être tenues hors de la portée des enfants.
- N'avalez pas la pile. Si la pile est avalée, demandez immédiatement un avis médical.
- Ne court-circuitez jamais les pôles des piles. Les piles usées doivent être enlevées de l'appareil.
- Enlevez les piles de l'appareil avant de jeter celui-ci lorsqu'il n'est plus fonctionnel, ou durant de longues périodes d'inutilisation.
- N'essayez jamais d'ouvrir les piles.
- Les piles ne doivent pas être exposées à une chaleur excessive.
- Vérifiez que le panneau du compartiment des piles est correctement fermé.
- Danger d'explosion si la pile n'est pas remplacée correctement.
- Remplacez les piles uniquement par des piles de même type.
- Les piles non rechargeables ne doivent jamais être rechargées.
- Le changement des piles doit se faire dans le respect des réglementations en vigueur concernant la mise au rebut.
- Veuillez amener les piles usagées dans un centre de récupération prévu à cet effet, où elles seront traitées d'une manière respectueuse de l'environnement.

Toute intervention sur l'appareil effectuée par une personne non qualifiée est interdite.

2. GARANTIE

Rapprochez-vous de votre distributeur afin de connaître ses modalités de garantie.

Tous les appareils FANELITE sont garantis contre tout défaut de pièces et de fabrication dans la mesure où ils fonctionnent dans des conditions normales d'utilisation. Nos appareils doivent être installés par des professionnels qualifiés, conformément à la réglementation en vigueur et aux instructions figurant dans cette notice d'utilisation et de

montage. FANELITE se réserve le droit de ne pas appliquer la garantie en cas de négligence du client, d'installations défectueuses, mal adaptées ou non conformes aux normes en vigueur.

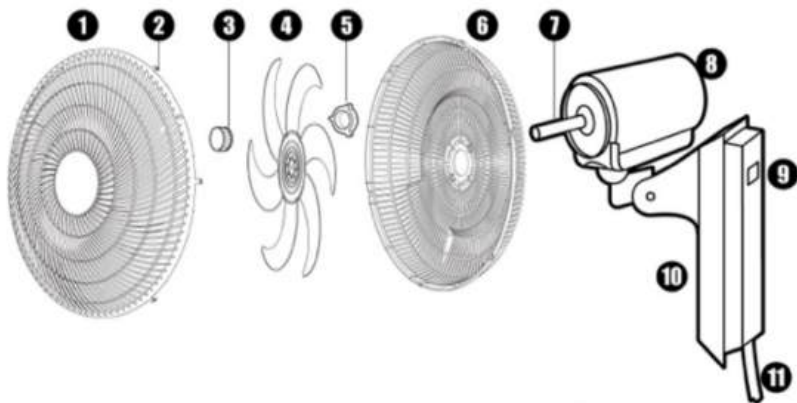
Tout dommage lié à l'un des points suivants ne peut être pris en considération et couvert par notre garantie :

- Défauts de surveillance, d'entretien et de maintenance
- Entretien et maintenance dû à l'usure normale
- Entretien du produit non-conforme aux instructions de la notice d'utilisation
- Toute adaptation du produit qui serait nécessaire à des fins de mise en conformité avec les normes techniques ou de sécurité applicables dans un pays autre que celui pour lequel le produit a été conçu et fabriqué à l'origine
- Une utilisation ou installation non conforme à l'usage auquel le produit est destiné ou aux normes techniques ou de sécurité en vigueur dans le pays où il est utilisé
- Non-respect des consignes, précautions de sécurité et instructions stipulées dans la notice d'utilisation
- Un cas de force majeure, sinistre (incendie, inondation, etc.), foudre, ouragan, cyclone, etc.
- Une modification ou réparation du produit non effectuée par un professionnel qualifié
- Utilisation de pièces et accessoires non compatibles avec le produit ou défectueux
- Détériorations immédiates ou différées consécutives à une mauvaise manutention au cours du transport, à une fausse manœuvre, chute, choc, à un contact avec de l'eau, sable ou toute autre substance, etc.
- Un mauvais traitement du produit dû à un environnement inapproprié (mauvaise aération, exposition à l'humidité ou forte chaleur, vibration, alimentation électrique non-adaptée, surtension, etc.)

Que ce soit à l'égard de l'acheteur, installateur ou toute autre personne, notre société ne pourra en aucun cas être tenue pour responsable des dommages corporels ou matériels de quelque nature qu'ils soient, qui pourraient être provoqués par nos produits ou qui seraient la conséquence directe ou indirecte de l'utilisation de nos produits.

3. DESCRIPTION

- | | |
|------------------------------------|-------------------------|
| 1. Grille avant | 2. Clip de blocage |
| 3. Écrou de blocage hélice | 4. Hélice |
| 5. Bague de blocage grille arrière | 6. Grille arrière |
| 7. Axe moteur | 8. Bloc moteur |
| 9. Fixation murale | 10. Panneau de contrôle |
| 11. Cordon d'alimentation | |



4. ASSEMBLAGE / MONTAGE

ATTENTION : Avant d'assembler votre appareil, lisez scrupuleusement les consignes de sécurité présentes dans cette notice.

1. Enlevez l'écrou de blocage hélice (3) de l'axe moteur (7) en le tournant dans le sens horaire puis enlevez la bague de blocage de la grille arrière (5) du bloc moteur (8) en la tournant dans le sens antihoraire.

2. Placez correctement la grille arrière (6) sur le bloc moteur (8) en prenant soin d'emboîter les 3 ergots du bloc moteur dans les trous de la grille arrière, le creux de la grille arrière doit se situer en bas. Puis remettez et revissez la bague de blocage de la grille arrière (5) sur le bloc moteur (8) afin de sécuriser l'assemblage de la grille arrière ; tournez dans le sens horaire. Assurez-vous de serrer la bague correctement.

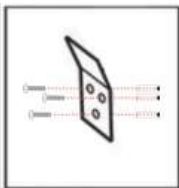
3. Insérez l'hélice (4) sur l'axe du bloc moteur (7) jusqu'à qu'elle se bloque puis remettez et revissez l'écrou de blocage de l'hélice (3) ; tournez dans le sens antihoraire. Prenez soin de serrer l'écrou correctement. Vérifiez que l'hélice tourne bien en la tournant manuellement.

4. Positionnez correctement la grille avant (1) sur la grille arrière (6) ; la petite flèche sur la grille vers le haut ; puis assemblez-les à l'aide des clips de blocage. Installez ensuite la ou les vis de sécurité fournies (de 1 à 4 vis).

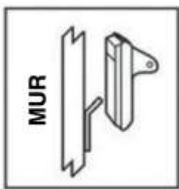
5. FIXATION MURALE

ATTENTION : Avant de fixer votre appareil, lisez scrupuleusement les consignes de sécurité présentes dans cette notice. La fixation devra être faite de façon sûre dans la structure même du mur par une personne qualifiée. Nous déclinons toute responsabilité en cas de chute de l'appareil. Utilisez si nécessaire des vis et chevilles adaptés à la structure de votre mur.

1. Choisissez un endroit approprié. La distance entre le sol et l'hélice doit être d'au moins 230 cm.



2. Positionnez le support mural à l'endroit souhaité puis marquez les trous à faire. Retirez le support puis percez vos trous. Insérez vos chevilles dans les trous, repositionnez le support puis fixez-le à l'aide des vis.

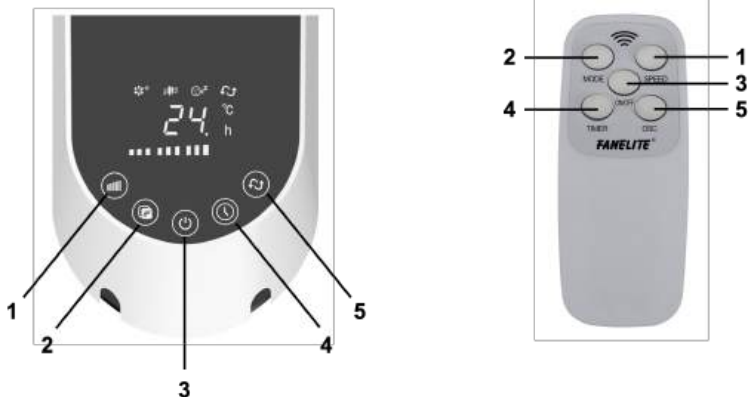


3. Prenez votre ventilateur et installez-le sur le support mural (support mural dans le creux à l'arrière de l'appareil).

6. UTILISATION

ATTENTION : Avant d'utiliser votre appareil, lisez scrupuleusement les consignes de sécurité présentes dans cette notice.

Branchez le cordon d'alimentation. Insérez 2 piles AAA dans la télécommande (voir section REMPLACEMENT DES PILES pour plus d'infos). A l'aide du panneau de contrôle ou de la télécommande :



Marche/Arrêt (ON/OFF)

Appuyez sur le bouton (3) pour allumer ou éteindre le ventilateur.

Réglage vitesse

Appuyez sur le bouton (1) pour ajuster la vitesse, 3 différentes vitesses :

 Vitesse lente


 Vitesse moyenne

 Vitesse rapide

Les voyants correspondants à la vitesse sélectionnée s'allumeront sur le panneau de contrôle.

Minuterie


Lorsque l'appareil est en fonctionnement, vous pouvez régler la minuterie en appuyant sur le bouton (4) afin que l'appareil s'éteigne automatiquement une fois le temps sélectionné atteint. De 1h à 12h. À chaque pression sur le bouton la minuterie augmente d'une heure.

 Le voyant correspondant s'allume sur le panneau de contrôle lorsque la fonction est active.

Afin de désactiver la minuterie, appuyez sur le bouton (4) jusqu'à ce que tous les indicateurs s'éteignent.


Oscillation


Pour activer l'oscillation, appuyez sur le bouton (5). Pour désactiver l'oscillation, appuyez de nouveau.


 Le voyant correspondant s'allume sur le panneau de contrôle lorsque la fonction est active.

Mode

Appuyez sur le bouton (2) pour choisir le mode.

 Mode normal : Le voyant correspondant s'allume sur le panneau de contrôle lorsque ce mode est actif. L'appareil fonctionne normalement en fonction de la vitesse choisie.

 Mode naturel : Le voyant correspondant s'allume sur le panneau de contrôle lorsque ce mode est actif. L'appareil reproduit l'effet du vent en fonctionnant alternativement à des vitesses et des intermittences différentes.

 Mode nuit : Le voyant correspondant s'allume sur le panneau de contrôle lorsque ce mode est actif. Lorsque vous vous endormez, la température du corps décroît doucement. Vous avez donc par conséquent de moins en moins besoin de l'appareil au fur et à mesure que le temps s'écoule durant votre sommeil. Si vous sélectionnez ce mode, l'appareil va réduire progressivement sa vitesse. Vous pouvez utiliser en même temps la fonction minuterie afin que l'appareil s'éteigne une fois le temps sélectionné atteint. Le mode nuit est idéal en cas de sensibilité aux rhumes.

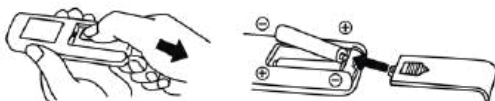
Angle d'inclinaison

Pour régler l'angle du ventilateur de haut en bas, il suffit juste de faire monter ou descendre la tête du ventilateur manuellement dans la position désirée. **ATTENTION : le faire uniquement lorsque le ventilateur est arrêté et lorsque la prise est débranchée du secteur.**

7. REMPLACEMENT DES PILES

ATTENTION : Avant de remplacer les piles, lisez scrupuleusement les consignes de sécurité présentes dans cette notice.

Lorsque les piles sont vides, veuillez les remplacer en suivant la procédure ci-dessous :



1. Faites glisser vers le bas le couvercle du compartiment des piles (à l'arrière de la télécommande) pour l'ouvrir.
2. Retirez et insérez deux piles identiques AAA en respectant la polarité.
3. Refermez le couvercle en le faisant glisser vers le haut.

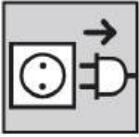
8. NETTOYAGE ET ENTRETIEN

ATTENTION : Avant de nettoyer votre appareil, lisez scrupuleusement les consignes de sécurité présentes dans cette notice.

Nous vous recommandons de maintenir votre appareil propre et de le nettoyer au minimum une fois par mois.

Il est recommandé de vérifier périodiquement l'état du cordon d'alimentation. Son remplacement requiert le cas échéant l'emploi d'un

outil spécial : s'adresser à un centre après-vente agréé même pour les réparations éventuelles. En cas de longues périodes d'inutilisation, rangez le ventilateur à l'abri de la poussière et de l'humidité ; nous recommandons d'utiliser son emballage d'origine.



Avant tout nettoyage, éteignez votre appareil et coupez l'alimentation en débranchant la prise du secteur.



Pour enlever la poussière à l'intérieur et sur les grilles, utilisez un aspirateur avec embout adapté. Ne désassemblez pas le ventilateur pour le nettoyer.



N'utilisez pas d'eau ni de détergent pour nettoyer votre ventilateur, utilisez un chiffon sec et doux.

9. SPECIFICATIONS TECHNIQUES

Référence : FVM45-1

Alimentation : 220-240 V~ 50/60 Hz

Classe de protection : II

Dimensions emballage : 53 x 21 x 53.5 cm

Dimensions produit : 52 x 35 x 63.5 cm

Poids brut : 4.30 kg

Poids net : 3.30 kg

Puissance : 85 Watts

Diamètre : 45 cm

Nombre de vitesses : 3

10. PROTECTION DE L'ENVIRONNEMENT



Indications relatives à la protection de l'environnement

Au terme de sa durée de vie, ce produit ne doit pas être éliminé avec les ordures ménagères mais doit être remis à un point de collecte destiné au recyclage des appareils électriques et électroniques. Le symbole figurant sur le

produit, la notice d'utilisation ou l'emballage vous indique cela. Les matériaux sont recyclables conformément à leur marquage. Vous apporterez une large contribution à la protection de l'environnement par le biais du recyclage, de la réutilisation matérielle ou par les autres formes de réutilisation des appareils usagés. Veuillez-vous adresser à votre municipalité pour connaître la déchetterie compétente.

11. INFORMATION COMPLEMENTAIRE

Cette notice est disponible sur notre site internet www.fanelite.com
Vous souhaitez nous contacter par e-mail : contact@fanelite.com
Vous souhaitez nous contacter par téléphone : (+590) 590 29 44 64
Vous pouvez aussi nous contacter à l'aide des formulaires de contact de nos sites internet.

Importé et distribué par **LOGIFAN SARL**
45 Zac de Hope Estate, 97150 Saint-Martin FWI

Imprimé en Chine

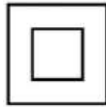


TABLE OF CONTENTS

1. IMPORTANT SAFETY INSTRUCTIONS
2. GUARANTEE
3. DESCRIPTION
4. ASSEMBLY
5. WALL MOUNTING
6. OPERATING INSTRUCTIONS
7. REPLACING THE BATTERIES
8. CLEANING AND MAINTENANCE
9. TECHNICAL SPECIFICATIONS
10. ENVIRONMENT PROTECTION
11. ADDITIONAL INFORMATION

1. IMPORTANT SAFETY INSTRUCTIONS

WARNING : Read this manual carefully before using your appliance. It is advisable to keep this manual in a safe place for external consultation. Any intervention on the appliance by an unqualified person is prohibited. To reduce the risk of fire, electric shock, personal injury and damage, read and strictly follow the instructions below.

- This appliance is not intended for use by people (including children) whose physical, sensory or mental capacities are reduced, or by people without experience or knowledge, unless they have been able to benefit, by the intermediary of a person responsible for their safety, surveillance or prior instructions concerning the use of the appliance.
- Children must not play with the appliance. Cleaning and user maintenance must not be carried out by children without supervision. Children should be supervised to ensure they do not play with the appliance.
- This appliance is designed and intended exclusively for domestic use and on a flat and dry surface.

- Due to its construction this device is not intended for outdoor use, indoor use only.
- The minimum distance between the floor and the blades must be at least 2,3m. The appliance should be installed and used at minimum 2.3m above ground level.
- Remove all items from the package and remove the adhesive tapes preventing operation of the appliance before use. Assemble the appliance completely before using it.
- Electrical connections must be made in accordance with current regulations and by a qualified electrician. Before any electrical connection and in order to avoid any risk of electric shock, switch off all power supply and put back into service only when the installation is completely finished.
- Plug the appliance into an AC outlet that supplies power (specifications, voltage, frequency, etc.) to the specifications on the appliance's rating plate. Check that the voltage of your electrical installation corresponds to that of the appliance before connecting it.
- Never leave unattended children near the appliance or persons with disabilities.
- Never leave children play with polythene bags or wrapping film, risk of choking.
- Never leave infants, elderly or sick people in the airflow of the appliance.
- Keep the appliance in a cool, dry place.
- For safety reasons, never leave the appliance unattended while it is working.
- If the power cable is damaged, it must be replaced by the manufacturer, its after-sales service or persons of similar qualification in order to avoid a hazard.
- Never unplug or move the appliance by pulling on the power cable. Turn off and unplug the appliance before moving it.
- Never use the appliance without its protective grilles.
- Once assembled, it is strictly forbidden to disassemble the protective grilles.
- Never put your hands and / or objects into the protective grilles. Avoid contact with moving parts.
- Do not use water or detergent to clean the appliance. A dry cloth will be preferable. Before cleaning, be sure to switch off the power supply.
- This appliance is intended for use in an area with good air circulation and should not be used in a closed room without air circulation.

- This appliance can be used only inside a sheltered room. Do not use the appliance in a damp place, near a shower, swimming pool, bathtub...
- Do not immerse the appliance in water or any other liquid. Do not expose the appliance to water spray, splashing water.
- This appliance is not intended for use in barns, stables or similar rooms.
- Do not place the appliance in or near a heat source. The appliance must not be used in places where the presence of flammable vapors or explosive dust is likely.
- Thoroughly inspect the appliance and do not use it if it is damaged or if you see any deterioration. Do not use the appliance if it malfunctions or if its power cord or plug is damaged. Do not use the appliance if its blades, protective grilles, power cord, or plug are damaged, if the fan is not working properly, if it has been dropped, or if it has been damaged in any other way. Contact an authorized service center to have the appliance serviced and repaired.
- In the event of abnormal noise, smell or smoke, immediately stop the appliance and call an authorized repairer.
- If not used, turn off the appliance and disconnect it from the AC power.
- Carry the appliance in its original packaging.
- Use only FANELITE spare parts.
- This appliance complies with current European safety standards.

Your appliance works with a battery operated remote control.

- The batteries must be installed respecting the polarity. Check the (+) and (-) poles.
- Do not mix old batteries with new ones or different types of batteries.
- Never use batteries with electrolyte leaks or cracks.
- Used batteries should never be thrown into the fire, they could explode.
- Batteries should be kept out of the reach of children.
- Do not swallow the battery. If the battery is swallowed, seek medical advice immediately.
- Never short the battery poles. Used batteries should be removed from the appliance.

- Remove the batteries from the appliance before disposing of the appliance when it is no longer functional, or during long periods of non-use.
- Never try to open the batteries.
- Batteries should not be exposed to excessive heat.
- Check that the battery compartment panel is properly closed.
- Danger of explosion if battery is incorrectly replaced.
- Replace the batteries only with batteries of the same type.
- Non-rechargeable batteries should never be recharged.
- The batteries must be replaced in accordance with the regulations in force regarding disposal.
- Please bring used batteries to a dedicated recycling center where they will be treated in an environmentally friendly manner.

Any intervention on the appliance by an unqualified person is prohibited.

2. GUARANTEE

Contact your distributor to find out its guarantee terms.

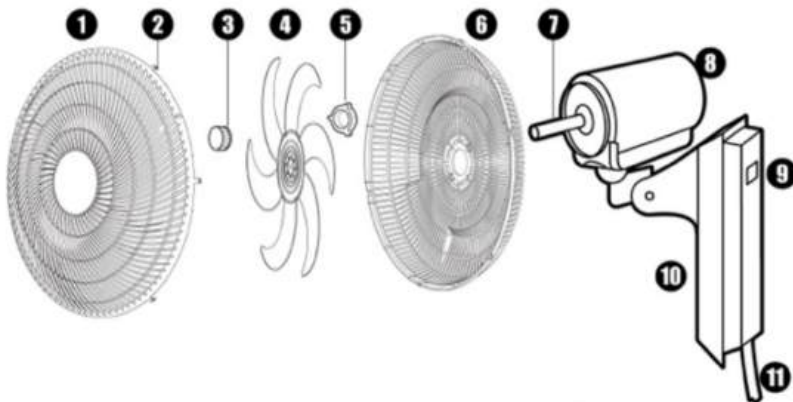
All FANELITE appliances are guaranteed against manufacturing and parts defects insofar as they are working under normal operating conditions. Our appliances must be installed by qualified professionals in accordance with the regulations in force and the instructions given in these operating and assembly instructions. FANELITE reserves the right to apply or not the guarantee in case of negligence of the customer, defective installations, poorly adapted or not in conformity with the regulations in force. Any damage related to any of the following points can not be taken into consideration and covered by our guarantee :

- Defects of supervision, maintenance and maintenance
- Maintenance due to normal wear and tear
- Maintenance of the product not in accordance with the instructions of the manual
- Any adaptation of the product that would be necessary for compliance with the technical or safety standards applicable in a country other than that for which the product was originally designed and manufactured

- Use or installation that does not conform to the use for which the product is intended or to the technical or safety standards in force in the country where it is used
- Non-observance of instructions, safety precautions and instructions stipulated in the manual
- A case of force majeure, sinister (fire, flood, etc.), lightning, hurricane, etc.
- A modification or repair of the product not carried out by a qualified professional
- Use of parts and accessories not compatible with the product or defective
- Immediate or delayed damages resulting from improper handling during transport, mishandling, falling, shock, contact with water, sand or any other substance, etc.
- Improper treatment of the product due to inappropriate environment (poor aeration, exposure to moisture or strong heat, vibration, non-adapted power supply, surge, etc.)

Whether with respect to the purchaser, installer or any other person, our company can not under any circumstances be held liable for any physical or material damage of any kind whatsoever, which may be caused by our products or which would be the direct or indirect consequence of the use of our products.

3. DESCRIPTION



1. Front grille
2. Locking clip
3. Blade's locking nut
4. Blade
5. Rear grille locking ring
6. Rear grille
7. Motor shaft
8. Motor block
9. Wall bracket
10. Control panel
11. Power cord

4. ASSEMBLY

WARNING : Before assembling your appliance, carefully read the safety instructions in this manual.

1. Remove the blade's locking nut (3) from the motor shaft (7) by turning it clockwise, then remove the rear grille lock ring (5) from the motor block (8) by turning it counterclockwise.

2. Correctly place the rear grille (6) on the motor block (8) taking care to fit the 3 lugs of the motor block into the holes of the rear grille, the hollow of the rear grille must be at the bottom. Then replace and screw the rear grille lock ring (5) on the motor block (8) in order to secure the assembly of the rear grille ; turn clockwise. Make sure to tighten the ring correctly.

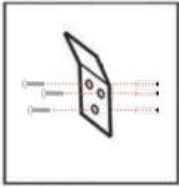
3. Insert the blade (4) onto the motor shaft (7) until it locks, then replace and screw the blade's locking nut (3) ; turn counterclockwise. Make sure to tighten the nut properly. Check that the blade turns smoothly by turning it manually.

4. Correctly position the front grille (1) on the rear grille (6) ; the small arrow on the grill facing upwards ; then assemble them using the locking clips. Then install the security screw(s) provided (from 1 to 4 screws).

5. WALL MOUNTING

WARNING : Before installing your appliance, carefully read the safety instructions in this manual. The fixing must be made securely in the wall structure by a qualified person. We can not be held liable in the event of a fall of the appliance. If necessary, use screws and dowels suitable for the structure of your wall.

1. Choose a suitable location. The distance between the ground and the blade should be at least 230 cm.



2. Position the wall bracket in the desired location then mark the holes to be made. Remove the bracket then drill your holes. Insert your dowels into the holes, reposition the bracket then fix it using the screws.

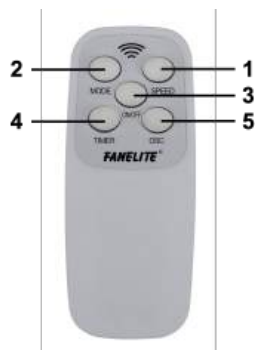
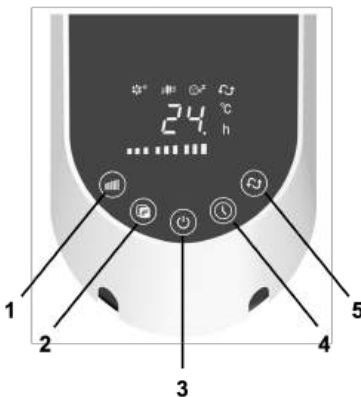


3. Take your fan and install it on the wall bracket (wall bracket in the recess at the back of the unit).

6. OPERATING INSTRUCTIONS

WARNING : Before using your appliance, carefully read the safety instructions in this manual.

Plug in the power cord. Insert two batteries AAA into the remote control (see section REPLACING THE BATTERIES for more information). Using the control panel or the remote control :



Power ON/OFF

Press button (3) to turn on/off the fan.

Speed adjustment

Press button (1) to adjust the speed, 3 different speeds :



Low speed



Medium speed



High speed

The indicator lights corresponding to the selected speed will light up on the control panel.

Timer

When the appliance is in operation, you can set the timer by pressing the button (4) so that the appliance switches off automatically once the selected time has been reached. From 1h to 12h. Each time you press the button, the timer increases by one hour.



The corresponding indicator light on the control panel lights up when the function is active.

To deactivate the timer, press the button (4) until all indicators turn off.

Oscillation

To activate oscillation, press the button (5). To deactivate oscillation, press again.



The corresponding indicator light on the control panel lights up when the function is active.

Mode

Press button (2) to choose the mode.



Normal mode : The corresponding indicator light on the control panel lights up when this mode is active. The appliance operates normally according to the selected speed.



Natural mode : The corresponding indicator light on the control panel lights up when this mode is active. The appliance reproduces the effect of wind by operating alternately at different speeds and intermittences.



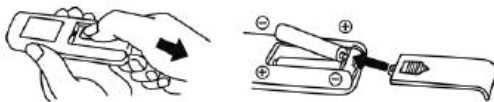
Night mode : The corresponding indicator light on the control panel lights up when this mode is active. When you fall asleep, your body temperature slowly decreases. You therefore need the appliance less and less as time passes during your sleep. If you select this mode, the appliance will gradually reduce its speed. You can use the timer function at the same time so that the appliance turns off once the selected time has been reached. Night mode is ideal for those who are sensitive to colds.

Pitch angle

You can adjust the angle of the head manually by moving the fan head vertically. Simply raise or lower the fan head manually to the desired position. **WARNING : Only do so when the fan is off and the plug is disconnected from the mains.**

7. REPLACING THE BATTERIES

WARNING : Before replacing the batteries, carefully read the safety instructions in this manual.



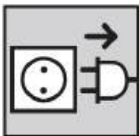
When the batteries are empty, please replace them by following the procedure below :

1. Slide down the battery compartment cover (on the back of the remote control) to open it.
2. Remove and insert two identical batteries AAA with correct polarity.
3. Close the cover by sliding it up.

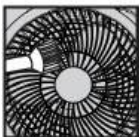
8. CLEANING AND MAINTENANCE

WARNING : Before cleaning your appliance, carefully read the safety instructions in this manual.

We recommend that you keep your appliance clean and clean it at least once a month. It is recommended that you periodically check the condition of the power cord. If necessary, replacement requires the use of a special tool : contact an authorized service center for repairs. If the unit is not used for a long time, store it away from dust and moisture ; We recommend using its original packaging.



Before cleaning, turn off your appliance and be sure to switch off the power supply.



To remove dust inside and on the grilles, use a vacuum cleaner with a suitable nozzle. Do not disassemble the fan to clean it.



Do not use water or detergent to clean the appliance. Use a soft, dry cloth.

9. TECHNICAL SPECIFICATIONS

Reference : FVM45-1

Power source : 220-240 V~ 50/60 Hz

Protection class : II

Packaging dimensions : 53 x 21 x 53.5 cm

Product dimensions : 52 x 35 x 63.5 cm

Gross weight : 4.30 kg

Net weight : 3.30 kg

Power : 85 Watts

Diameter : 18 in (45 cm)

Number of speeds : 3

10. ENVIRONMENT PROTECTION



Instructions on environment protection

Do not dispose of this product in the usual household garbage at the end of its life cycle ; hand it over a collection point for the recycling of electrical and electronic appliances. The symbol on the product, the instructions for use or the packing will inform about the methods of disposal. The materials are recyclable as mentioned in its marking. By recycling or others forms of re-utilization of old appliances, you are making an important contribution to protect our environment. Please inquire at the community administration for the authorized disposal location.

11. ADDITIONAL INFORMATION

This manual is available online on our website www.fanelite.com

You want to contact us by email : contact@fanelite.com

You want to contact us by phone : (+590) 590 29 44 64

You can also contact us by using the contact form of our websites.

Imported and distributed by **LOGIFAN SARL**
45 Zac de Hope Estate, 97150 Saint-Martin FWI

Printed in China

