

Protect®

MODE D'EMPLOI - NOTICE D'UTILISATION

REFERENCE : KN-L8033LA

USER MANUAL - OPERATING MANUAL

PROTECT vous remercie d'avoir choisi ce produit. Ce produit très innovant et très design a été conçu pour vous assurer un maximum de confort et de sécurité. Veuillez lire attentivement cette notice avant d'utiliser votre appareil et conservez là soigneusement pour référence ultérieure. Pour une utilisation correcte et en toute sécurité, veuillez à bien lire les consignes de sécurité.

PROTECT thanks you for choosing this product. This very innovative and very design product has been designed to ensure maximum comfort and safety. Please read this manual carefully before using your appliance and keep it there for future reference. For correct and safe use, be sure to read the safety instructions.

TABLE DES MATIERES

1. CONSIGNES DE SECURITE
2. INFORMATIONS RELATIVES AUX BATTERIES
3. GARANTIE
4. DESCRIPTION
5. CHARGE
6. UTILISATION
7. NETTOYAGE ET ENTRETIEN
8. MISE AU REBUT
9. SPECIFICATIONS TECHNIQUES
10. PROTECTION DE L'ENVIRONNEMENT
11. INFORMATION COMPLEMENTAIRE

1. CONSIGNES DE SECURITE

AVERTISSEMENT

Lisez attentivement cette notice avant d'utiliser votre appareil. Conservez cette notice soigneusement dans un lieu sûr pour consultation extérieure.

Toute intervention sur l'appareil effectuée par une personne non qualifiée est interdite.

- Cet appareil n'est pas prévu pour être utilisé par des personnes (y compris les enfants) dont les capacités physiques, sensorielles ou mentales sont réduites, ou des personnes dénuées d'expérience ou de connaissance, sauf si elles ont pu bénéficier, par l'intermédiaire d'une personne responsable de leur sécurité, d'une surveillance ou d'instructions préalables concernant l'utilisation de l'appareil.

- Les enfants ne doivent pas jouer avec l'appareil. Le nettoyage et l'entretien par l'utilisateur ne doivent pas être effectués par des enfants sans surveillance. Il convient de surveiller les enfants pour s'assurer qu'ils ne jouent pas avec l'appareil.

Pour réduire les risques d'incendie, choc électrique, blessures corporelles et dommages matériels, respectez scrupuleusement les consignes suivantes.

- Cet appareil est conçu et prévu exclusivement à une utilisation domestique et sur une surface plane et sèche.
- De par sa construction cet appareil n'est pas prévu pour une utilisation à l'extérieur, usage intérieur uniquement.
- Retirez tous les éléments de l'emballage et retirez les rubans adhésifs empêchant le fonctionnement de l'appareil avant utilisation. Assemblez entièrement l'appareil avant de l'utiliser.
- Les connexions électriques doivent être faites selon les normes en vigueur et par un électricien qualifié. Avant tout raccord électrique et afin d'éviter tout risque d'électrocution, coupez toute alimentation et remettez en service uniquement lorsque l'installation sera entièrement terminée.
- Branchez l'appareil dans une prise secteur fournissant un courant dont les spécifications (tension, fréquence...) sont identiques à celles

indiquées sur la plaque signalétique de l'appareil. Vérifiez que le voltage de votre installation électrique correspond bien à celui de l'appareil avant de le brancher.

- Ne laissez jamais d'enfant à proximité de l'appareil sans surveillance ni des personnes handicapées.
- Ne laissez pas les enfants jouer avec les sachets en polyéthylène ou le film d'emballage, risque d'étouffement.
- Conservez l'appareil dans un endroit frais et sec, hors de la portée des enfants, personnes âgées et handicapés.
- Pour des raisons de sécurité, ne laissez jamais l'appareil sans surveillance pendant qu'il fonctionne.
- Si le câble d'alimentation est endommagé, il doit être remplacé par le fabricant, son service après-vente ou des personnes de qualification similaire afin d'éviter un danger.
- Ne déplacez ou débranchez jamais l'appareil en tirant sur le cordon d'alimentation. Éteignez et débranchez l'appareil avant de le déplacer.
- Une fois l'appareil assemblé, il est strictement interdit de démonter l'appareil.
- N'utilisez pas d'eau ni de détergent pour le nettoyage de l'appareil. Un chiffon sec sera

préférable. Avant tout nettoyage, veillez à couper l'alimentation électrique.

- Cet appareil est prévu pour être utilisé dans un endroit avec une bonne circulation d'air, évitez de l'utiliser dans une pièce fermée sans circulation d'air.
- Cet appareil n'est utilisable qu'à l'intérieur d'un local abrité. N'utilisez jamais cet appareil dans un lieu humide, près d'une douche, d'une piscine, d'une baignoire, etc...
- N'immergez jamais l'appareil ou le cordon d'alimentation dans de l'eau ou tout autre liquide. N'exposez jamais l'appareil aux projections d'eau et aux éclaboussures.
- Cet appareil n'est pas prévu pour être utilisé dans des granges, étables ou tous locaux analogues.
- Ne placez jamais l'appareil vers une source de chaleur. L'appareil ne doit pas être utilisé dans des emplacements où la présence de vapeurs inflammables ou de poussières explosives est probable.
- Inspectez rigoureusement l'appareil et ne l'utilisez pas s'il est endommagé ou si vous voyez une quelconque détérioration. N'utilisez pas cet appareil s'il présente un dysfonctionnement ou si son cordon d'alimentation ou sa fiche est endommagé, s'il est tombé ou a été endommagé d'une autre manière. Contactez dans ce cas un centre de

réparation agréé pour faire réviser et réparer l'appareil.

- En cas de bruit, d'odeur ou de fumée anormales, arrêtez immédiatement l'appareil et faites appel à un réparateur agréé.
- Si vous prévoyez de ne pas utiliser votre appareil pendant un certain temps, éteignez-le et débranchez sa prise du secteur.
- Transportez l'appareil dans son emballage d'origine.
- Utilisez uniquement les pièces de rechange PROTECT.
- La source lumineuse de ce luminaire n'est pas remplaçable ; lorsque la source lumineuse atteint sa fin de vie, le luminaire doit être remplacé.
- Cet appareil contient des batteries qui ne peuvent pas être remplacées.
- Cet appareil est conforme aux normes européennes de sécurité en vigueur.

2. INFORMATIONS RELATIVES AUX BATTERIES

- Rechargez uniquement cet appareil à l'aide du cordon inclus, en utilisant une alimentation certifiée **IEC/EN 60335 5V 500mA**.
- Cet appareil doit être rechargée au moins pendant 8 heures tous les 2 mois. Son efficacité peut diminuer si l'appareil est utilisé (ou rechargé) avec

une température en dessous de 10°C ou au-dessus de 40°C.

- N'utilisez jamais une batterie de remplacement différente de celle d'origine.
- L'appareil doit être déconnecté du réseau d'alimentation et réglé sur OFF lorsqu'on retire la batterie.
- La batterie doit être éliminée de façon sûre selon la réglementation en vigueur. La batterie doit être retirée de l'appareil avant que celui-ci soit mis au rebut. Les batteries usagées ou défectueuses sont considérées comme des déchets spéciaux et doivent être traitées et recyclés en conséquence. Conformez-vous aux réglementations locales relatives à la mise au rebut des batteries. Éliminez conformément à la réglementation en vigueur.
- Les batteries ne peuvent être vidées de leur électrolyte (acide sulfurique dilué) que par des professionnels. Ce processus doit uniquement être effectué par des sociétés agréées pour le recyclage.
- Lorsque vous jetez des batteries, isolez-le (+) et le (-) avec un adhésif isolant ou tout autre type d'adhésif non conducteur. Si elles sont jetées de manière incorrecte, les batteries peuvent court-circuiter, chauffer, éclater ou prendre feu.
- Nocif en cas de contact avec la peau. Nocif en cas d'ingestion. Provoque des brûlures. Risque de

lésion oculaire grave. Peut provoquer une sensibilisation par inhalation et contact avec la peau. Conservez hors de portée des enfants. En cas d'incident, consultez immédiatement un médecin. Portez des vêtements de protection appropriés. Portez des gants appropriés.

- En cas d'inhalation, ne restez pas exposé. En cas de contact avec la peau, rincez abondamment à l'eau. En cas de contact avec les yeux, rincez immédiatement et abondamment à l'eau. En cas d'ingestion, lavez-vous abondamment la bouche à l'eau. Tous les cas de contamination des yeux, d'irritation persistante de la peau et de victimes ayant avalé des substances ou affectées par l'inhalation de vapeurs devront solliciter un avis médical.
- Ne pas court-circuiter, recharger, perforer, incinérer, écraser, plonger, décharger entièrement ni exposer à des températures supérieures à la gamme de température de fonctionnement normal. Risque d'incendie ou d'explosion. Ne fumez pas à proximité ou n'employez pas une flamme nue. Ne jetez pas au feu, même si la batterie est gravement endommagée ou complètement usée, risque d'éclatement et d'explosion. Ne touchez pas les bornes avec un objet conducteur. Ne stockez/conservedans un contenant conducteur (métallique par exemple) et/ou avec des objets métalliques. N'exposez pas à une

température supérieure à 100°C, risque de fuite, rupture et court-circuit. N'exposez pas à l'humidité.

- Dans des conditions d'utilisation normales, les matériaux des électrodes et l'électrolyte qu'ils contiennent ne sont pas exposés à l'extérieur, à condition que l'intégrité de la batterie soit préservée et que les soudures restent intactes. Risque d'exposition uniquement en cas d'utilisation abusive (à caractère mécanique, thermique, électrique) entraînant l'ouverture des événements de sécurité et/ou la rupture des conteneurs. Il peut s'ensuivre une fuite d'électrolyte, une réaction des matières d'électrode avec l'humidité/l'eau, voire une explosion ou une inflammation, selon les circonstances.
- Entrez dans un endroit frais (de préférence au-dessous de 30°C) et ventilé, à l'écart de l'humidité, des sources de chaleur, des flammes nues, des produits alimentaires et des boissons.

3. GARANTIE

La garantie ne s'applique pas aux batteries.

Rapprochez-vous de votre distributeur afin de connaître ses modalités de garantie.

Tous les appareils PROTECT sont garantis contre tout défaut de pièces et de fabrication dans la mesure où ils fonctionnent dans des conditions normales d'utilisation. Nos appareils doivent être installés par des professionnels qualifiés, conformément à la réglementation en vigueur et aux instructions figurant dans cette notice d'utilisation et de montage. PROTECT se réserve le droit de ne pas appliquer la

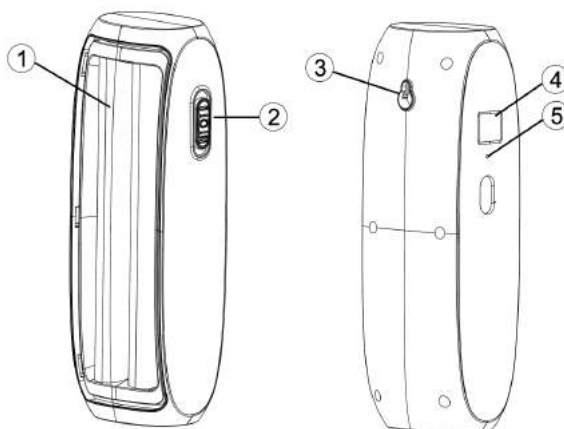
garantie en cas de négligence du client, d'installations défectueuses, mal adaptées ou non conformes aux normes en vigueur.

Tout dommage lié à l'un des points suivants ne peut être pris en considération et couvert par notre garantie :

- Défauts de surveillance, d'entretien et de maintenance
- Entretien et maintenance dû à l'usure normale
- Entretien du produit non-conforme aux instructions de la notice d'utilisation
- Toute adaptation du produit qui serait nécessaire à des fins de mise en conformité avec les normes techniques ou de sécurité applicables dans un pays autre que celui pour lequel le produit a été conçu et fabriqué à l'origine
- Une utilisation ou installation non conforme à l'usage auquel le produit est destiné ou aux normes techniques ou de sécurité en vigueur dans le pays où il est utilisé
- Non-respect des consignes, précautions de sécurité et instructions stipulées dans la notice d'utilisation
- Un cas de force majeure, sinistre (incendie, inondation, etc.), foudre, etc.
- Une modification ou réparation du produit non effectuée par un professionnel qualifié
- Utilisation de pièces et accessoires non compatible avec le produit ou défectueux
- Détériorations immédiates ou différées consécutives à une mauvaise manutention au cours du transport, à une fausse manœuvre, chute, choc, à un contact avec de l'eau, sable ou tout autre substance, etc.
- Un mauvais traitement du produit dû à un environnement inapproprié (mauvaise aération, exposition à l'humidité ou forte chaleur, vibration, alimentation électrique non-adapté, surtension, etc.)

Que ce soit à l'égard de l'acheteur, installateur ou tout autre personne, notre société ne pourra en aucun cas être tenue pour responsable des dommages corporels ou matériels de quelque nature qu'ils soient, qui pourraient être provoqués par nos produits ou qui seraient la conséquence directe ou indirecte de l'utilisation de nos produits.

4. DESCRIPTION



1. Lumière LED
2. Interrupteur ON/OFF et réglage 1 ou 2 tubes
3. Encoche fixation murale
4. Entrée USB C
5. Indicateur de charge

5. CHARGE

Avant de charger ou recharger votre appareil, veuillez lire attentivement les sections Précautions de sécurité ainsi que Informations relatives aux batteries.

A l'aide du cordon USB inclus, branchez le câble USB dans l'entrée USB C sur le côté de l'appareil et l'autre extrémité dans une source d'alimentation USB compatible.

L'indicateur de charge s'allume en rouge durant la charge. Temps de charge : 6-8h.

Lorsque la batterie est chargée, déconnectez le câble USB. Votre appareil est prêt à être utilisé.

Lorsque la batterie est déchargée au-dessous du niveau limite, l'appareil s'éteint pour protéger la durée de vie de la batterie. Rechargez alors l'appareil.

L'appareil peut chauffer légèrement durant la charge. N'utilisez pas l'appareil durant la charge, l'interrupteur doit être positionné sur OFF-Arrêt (position basse).

6. UTILISATION

Avant d'utiliser votre appareil, lisez scrupuleusement les consignes de sécurité présentes dans cette notice.

Mettez l'interrupteur en position centrale pour allumer 1 tube ou en position haute pour allumer 2 tubes. Mettez en position basse pour éteindre la lanterne.

En cas de non-utilisation, mettez l'interrupteur en position OFF-Arrêt (position basse) et débranchez le câble USB.

7. NETTOYAGE ET ENTRETIEN

Avant de nettoyer votre appareil, lisez scrupuleusement les consignes de sécurité présentes dans cette notice.

Avant tout nettoyage, éteignez l'appareil et coupez l'alimentation en débranchant le câble USB.

Si l'appareil était en fonctionnement, le laisser refroidir le temps nécessaire.

Nous vous recommandons de maintenir votre appareil propre et de le nettoyer au minimum une fois par mois.

N'utilisez pas d'eau ni de détergent pour le nettoyage. Nettoyez l'appareil à l'aide d'un chiffon sec et doux. Utilisez une petite brosse souple si nécessaire.

Il est recommandé de vérifier périodiquement l'état du cordon d'alimentation. Son remplacement requiert le cas échéant l'emploi d'un outil spécial : s'adresser à un centre après-vente agréé même pour les réparations éventuelles.

En cas de longues périodes d'inutilisation, rangez l'appareil à l'abri de la poussière et de l'humidité ; nous recommandons d'utiliser son emballage d'origine.

8. MISE AU REBUT

Veillez lire attentivement les sections Précautions de sécurité ainsi que Informations relatives aux batteries.

1 batterie lithium 3.7V-1800mAh.

Cet appareil n'est pas conçu pour modifier/remplacer sa batterie. Une fois la durée de vie de la batterie atteinte, mettez l'appareil au rebut.

Pour retirer la batterie de l'appareil, desserrez puis retirez les 6 vis apparentes à l'arrière de l'appareil. Vous pourrez dès lors accéder à la batterie. Déconnectez les connecteurs de la batterie. Éliminez la batterie de façon sûre selon la réglementation en vigueur. La batterie doit être retirée de l'appareil avant que celui-ci soit mis au rebut.

9. SPECIFICATIONS TECHNIQUES

Référence : KN-L8033LA

Source d'alimentation : USB DC 5V 500mA

Dimensions emballage : 7 x 6 x 22.3 cm

Poids brut : 0.28 kg

Poids net : 0.23 kg

Puissance : 6.5 W

Autonomie : 4h pleine charge sur LED 1 tube ou 2h sur LED 2 tubes

Nombre de Lumens : 220

Batterie lithium : 3.7V-1800mAh

10. PROTECTION DE L'ENVIRONNEMENT



Indications relatives à la protection de l'environnement

Au terme de sa durée de vie, ce produit ne doit pas être éliminé avec les ordures ménagères mais doit être remis à un point de collecte destiné au recyclage des appareils électriques et électroniques. Le symbole figurant sur le produit, la notice d'utilisation ou l'emballage vous indique cela. Les matériaux sont

recyclables conformément à leur marquage. Vous apporterez une large contribution à la protection de l'environnement par le biais du recyclage, de la réutilisation matérielle ou par les autres formes de réutilisation des appareils usagés. Veuillez-vous adresser à votre municipalité pour connaître la déchetterie compétente.

11. INFORMATION COMPLEMENTAIRE

Cette notice est également disponible en ligne : www.protect-groupe.com

Vous souhaitez nous contacter par e-mail : contact@fanelite.com

Vous souhaitez nous contacter par téléphone : (+590) 590 29 44 64

Vous pouvez aussi nous contacter à l'aide des formulaires de contact de nos sites internet.

Importé et distribué par :

LOGIFAN SARL

45 Zac de Hope Estate, 97150 Saint-Martin, Antilles-Françaises



TABLE OF CONTENTS

1. IMPORTANT SAFETY INSTRUCTIONS
2. WARNING FOR THE RECHARGEABLE BATTERY
3. GUARANTEE
4. DESCRIPTION
5. HOW TO CHARGE
6. HOW TO OPERATE
7. CLEANING AND MAINTENANCE
8. DISPOSAL
9. TECHNICAL SPECIFICATIONS
10. ENVIRONMENT PROTECTION
11. ADDITIONAL INFORMATION

1. IMPORTANT SAFETY INSTRUCTIONS

WARNING

Read this manual carefully before using your appliance. It is advisable to keep this manual in a safe place for external consultation.

Any intervention on the appliance by an unqualified person is prohibited.

- This appliance is not intended for use by people (including children) whose physical, sensory or mental capacities are reduced, or by people without experience or knowledge, unless they have been able to benefit, by the intermediary of a person responsible for their safety, surveillance or prior instructions concerning the use of the appliance.
- Children must not play with the appliance. Cleaning and user maintenance must not be carried out by

children without supervision. Children should be supervised to ensure they do not play with the appliance.

To reduce the risk of fire, electric shock, personal injury and damage, read and strictly follow the instructions below.

- This appliance is designed and intended exclusively for domestic use and on a flat and dry surface.
- Due to its construction this device is not intended for outdoor use, indoor use only.
- Remove all items from the package and remove the adhesive tapes preventing operation of the appliance before use. Assemble the appliance completely before using it.
- Electrical connections must be made in accordance with current regulations and by a qualified electrician. Before any electrical connection and in order to avoid any risk of electric shock, switch off all power supply and put back into service only when the installation is completely finished.
- Plug the appliance into an AC outlet that supplies power (specifications, voltage, frequency, etc.) to the specifications on the appliance's rating plate. Check that the voltage of your electrical installation corresponds to that of the appliance before connecting it.

- Never leave unattended children near the appliance or persons with disabilities.
- Never leave children play with polythene bags or wrapping film, risk of choking.
- Keep the appliance in a cool, dry place out of the reach of children, the elderly and the disabled.
- For safety reasons, never leave the appliance unattended while it is working.
- If the power cable is damaged, it must be replaced by the manufacturer, its after-sales service or persons of similar qualification in order to avoid a hazard.
- Never unplug or move the appliance by pulling on the power cable. Turn off and unplug the appliance before moving it.
- Once assembled, it is strictly forbidden to disassemble the appliance.
- Do not use water or detergent to clean the appliance. A dry cloth will be preferable. Before cleaning, be sure to switch off the power supply.
- This appliance is intended for use in an area with good air circulation and should not be used in a closed room without air circulation.
- This appliance can be used only inside a sheltered room. Do not use the appliance in a damp place, near a shower, swimming pool, bathtub...

- Do not immerse the appliance in water or any other liquid. Do not expose the appliance to water spray, splashing water.
- This appliance is not intended for use in barns, stables or similar rooms.
- Do not place the appliance in or near a heat source. The appliance must not be used in places where the presence of flammable vapors or explosive dust is likely.
- Thoroughly inspect the appliance and do not use it if it is damaged or if you see any deterioration. Do not use the appliance if it malfunctions or if its power cord or plug is damaged. Do not use the appliance if it has been dropped, or if it has been damaged in any other way. Contact an authorized service center to have the appliance serviced and repaired.
- In the event of abnormal noise, smell or smoke, immediately stop the appliance and call an authorized repairer.
- If not used, turn off the appliance and disconnect it from the AC power.
- Carry the appliance in its original packaging.
- Use only PROTECT spare parts.
- The light source of this luminaire is not replaceable ; when the light source reaches the end of its life, the luminaire must be replaced.

- This device contains batteries that cannot be replaced.
- This appliance complies with current European safety standards.

2. WARNING FOR THE RECHARGEABLE BATTERY

- Charge this appliance only with the included cord, using an **IEC/EN 60335 5V 500mA** certified power supply.
- This appliance must be recharged at least for 8 hours every 2 months. Efficiency may decrease if the appliance is used (or recharged) at temperatures below 10°C or above 40°C.
- Never use a replacement battery other than the original one.
- The unit must be disconnected from the power supply and turn to OFF when the battery is removed.
- The battery must be disposed of safely in accordance with current regulations. The battery must be removed from the device before it is disposed of. Used or defective batteries are considered as special waste and must be treated and recycled accordingly. Dispose of in accordance with local regulations.
- Batteries can only be emptied of their electrolyte (diluted sulfuric acid) by professionals. This process

should only be carried out by approved companies for recycling.

- When disposing of batteries, isolate the (+) and (-) with an isolating adhesive or other type of non-conductive adhesive. If thrown incorrectly, the batteries can short-circuit, heat, burst or catch fire.
- Harmful in contact with skin. Harmful if swallowed. Causes burns. Risk of serious damage to eyes. May cause sensitization by inhalation and skin contact. Keep out of reach of children. In the event of an incident, consult a doctor immediately. Wear appropriate protective clothing. Wear appropriate gloves.
- If inhaled, do not remain exposed. In case of contact with skin, rinse thoroughly with water. In case of contact with eyes, rinse immediately with plenty of water. If swallowed, wash out mouth with plenty of water. All cases of eye contamination, persistent skin irritation and victims who have swallowed substances or been affected by the inhalation of vapors should seek medical advice.
- Do not short circuit, recharge, puncture, incinerate, crush, immerse, fully discharge or expose to temperatures above normal operating temperature range. Risk of fire or explosion. Do not smoke nearby or use an open flame. Do not dispose of in fire, even if the battery is badly damaged or completely worn out, risk of bursting and explosion. Do not touch the terminals with a conductive object.

Do not store/keep in a conductive container (metallic for example) and/or with metallic objects. A temperature above 100°C may cause leakage and battery failure. Do not expose to humidity

- Under normal conditions of use, the electrode materials and the electrolyte contained therein are not exposed to the outside, provided the integrity of the battery is preserved and the welds remain intact. Risk of exposure only in case of abusive use (mechanical, thermal, electrical) causing the opening of the safety vents and / or the rupture of the containers. This can lead to leakage of electrolyte, reaction of electrode materials with moisture / water, explosion or inflammation, depending on the circumstances.
- Store in a cool (preferably below 30°C) and ventilated area, away from moisture, heat sources, open flames, food and beverages.

3. GUARANTEE

Contact your distributor to find out its guarantee terms. The guarantee does not apply to batteries.

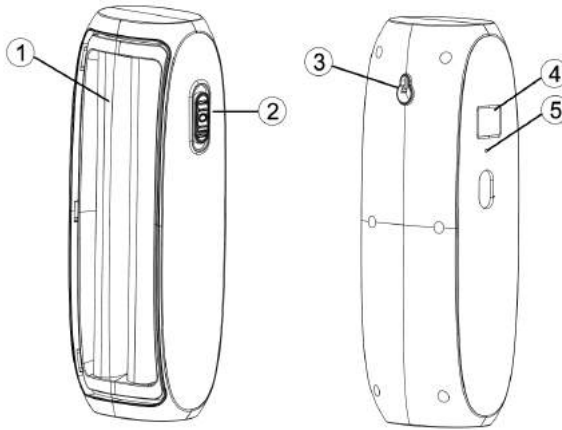
All PROTECT appliances are guaranteed against manufacturing and parts defects insofar as they are working under normal operating conditions. Our appliances must be installed by qualified professionals in accordance with the regulations in force and the instructions given in these operating and assembly instructions. PROTECT reserves the right to apply or not the guarantee in case of negligence of the customer, defective installations, poorly adapted or not in conformity with the regulations in force. Any damage related to any of the following points can not be taken into consideration and covered by our guarantee :

- Defects of supervision, maintenance and maintenance
- Maintenance due to normal wear and tear
- Maintenance of the product not in accordance with the instructions of the manual
- Any adaptation of the product that would be necessary for compliance with the technical or safety standards applicable in a country other than that for which the product was originally designed and manufactured
- Use or installation that does not conform to the use for which the product is intended or to the technical or safety standards in force in the country where it is used
- Non-observance of instructions, safety precautions and instructions stipulated in the manual
- A case of force majeure, sinister (fire, flood, etc.), lightning, etc.
- A modification or repair of the product not carried out by a qualified professional
- Use of parts and accessories not compatible with the product or defective
- Immediate or delayed damages resulting from improper handling during transport, mishandling, falling, shock, contact with water, sand or any other substance, etc.
- Improper treatment of the product due to inappropriate environment (poor aeration, exposure to moisture or strong heat, vibration, non-adapted power supply, surge, etc.)

Whether with respect to the purchaser, installer or any other person, our company cannot under any circumstances be held liable for any physical or material damage of any kind whatsoever, which may be caused by our products or which would be the direct or indirect consequence of the use of our products.

4. DESCRIPTION

1. LED light
2. ON/OFF switch and selection 1 or 2 tubes
3. Hole for wall mounting
4. Input USB C
5. Charge indicator



5. HOW TO CHARGE

Before charging or recharging your appliance, please read the sections Important safety instructions and Warning for the rechargeable battery carefully.

Using the included USB cable, plug the USB into the USB C input on the side of the device and the other end of the cable into a compatible USB power source.

The charging indicator lights red during charging. Charging time : 6-8h. When battery is fully charged, disconnect the USB cable. Your device is ready to use.

When the battery is discharged below the limit level, the device turns off to protect the battery life. Then recharge the device.

The device may heat up slightly during charging. Do not use the device while charging, the light switch must be set to OFF (low position).

6. HOW TO OPERATE

Before using your appliance, carefully read the safety instructions in this manual.

Put the switch to the central position to turn on the light on one tube.
Put the switch to the top position to turn on the light on 2 tubes.

Put the switch to the lower position to turn off the light.

If not used, turn the light switch off (lower position) and disconnect the USB cable.

7. CLEANING AND MAINTENANCE

Before cleaning your appliance, carefully read the safety instructions in this manual.

Before cleaning, be sure to turn off the appliance and disconnect the USB cable.

We recommend that you keep your appliance and accessories clean and clean them at least once a month. Do not use water or detergent for cleaning. Clean the device with a dry cloth. Use a small soft brush if necessary.

It is recommended that you periodically check the condition of the power cord. If necessary, replacement requires the use of a special tool : contact an authorized service center for repairs.

If the unit is not used for a long time, store it away from dust and moisture ; We recommend using its original packaging. If the unit was in operation, allow it to cool down as needed.

8. DISPOSAL

Please read the sections Important safety instructions and Warning for the rechargeable battery carefully.

1 lithium battery 3.7V-1800mAh. This unit is not designed to modify/replace its battery. After the battery lifetime has been reached, dispose of the appliance. To remove the battery from the appliance, loosen and remove the 6 screws at the back of the unit. Once the screws are removed, you will then be able to access to the battery. Disconnect the battery connectors. Dispose of the battery safely in accordance with current regulations. The battery must be removed from the appliance before it is disposed of.

9. TECHNICAL SPECIFICATIONS

Reference : KN-L8033LA

Power source : USB DC 5V 500mA

Dimensions packaging : 7 x 6 x 22.3 cm

Gross weight : 0.28 kg

Net weight : 0.23 kg

Power consumption : 6.5W

Autonomy : 4 hours on one LED tube or 2 hours on 2 LED tube

Lumens : 220

Lithium battery : 3.7V-1800mAh

10. ENVIRONMENT PROTECTION



Instructions on environment protection

Do not dispose of this product in the usual household garbage at the end of its life cycle ; hand it over a collection point for the recycling of electrical and electronic appliances. The symbol on the product, the instructions for use or the packing will inform about the methods of disposal. The materials are recyclable as mentioned in its marking. By recycling or others forms of re-utilization of old appliances, you are making an important contribution to protect our environment. Please inquire at the community administration for the authorized disposal location.

11. ADDITIONAL INFORMATION

This manual is also available online : www.protect-groupe.com

You want to contact us by email : contact@fanelite.com

You want to contact us by phone : (+590) 590 29 44 64

You can also contact us by using the contact form of our websites.

Imported and distributed by :

LOGIFAN SARL

45 Zac de Hope Estate, 97150 Saint-Martin, Antilles-Françaises



Protect[®]

www.protect-groupe.com