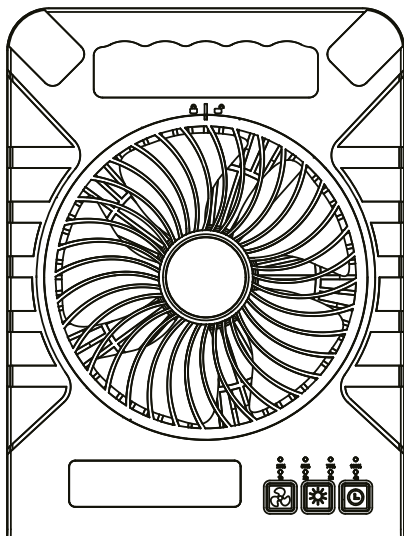


FANELITE[®]

REFERENCE : MD-F907

MODE D'EMPLOI - NOTICE D'INSTALLATION ET D'UTILISATION



**USER MANUAL – INSTALLING AND
OPERATING MANUAL**

FRANÇAIS

FANELITE vous remercie d'avoir choisi ce produit. Ce produit très innovant et très design a été conçu pour vous assurer un maximum de confort et de sécurité.

TABLE DES MATIERES

1. CONSIGNES/PRECAUTIONS DE SECURITE
2. GARANTIE
3. DESCRIPTION
4. CHARGE
5. UTILISATION
6. NETTOYAGE ET ENTRETIEN
7. SPECIFICATIONS TECHNIQUES
8. MISE AU REBUT
9. PROTECTION DE L'ENVIRONNEMENT
10. INFORMATION COMPLEMENTAIRE

1. CONSIGNES/PRECAUTIONS DE SECURITE

AVERTISSEMENT : Lisez attentivement cette notice avant d'utiliser votre appareil. Conservez cette notice soigneusement dans un lieu sûr pour consultation extérieure. Toute intervention sur l'appareil effectuée par une personne non qualifiée est interdite. Pour réduire les risques d'incendie, choc électrique, blessures corporelles et dommages matériels, respectez scrupuleusement les consignes suivantes.

- Cet appareil n'est pas prévu pour être utilisé par des personnes (y compris les enfants) dont les capacités physiques, sensorielles ou mentales sont réduites, ou des personnes dénuées d'expérience ou de connaissance, sauf si elles ont pu bénéficier, par l'intermédiaire d'une personne responsable de leur sécurité, d'une surveillance ou d'instructions préalables concernant l'utilisation de l'appareil.
- Les enfants ne doivent pas jouer avec l'appareil. Le nettoyage et l'entretien par l'utilisateur ne doivent pas être effectués par des enfants sans surveillance. Il convient de surveiller les enfants pour s'assurer qu'ils ne jouent pas avec l'appareil.
- Cet appareil est conçu et prévu exclusivement à une utilisation domestique et sur une surface plane et sèche.
- De par sa construction cet appareil est prévu pour une utilisation à l'intérieur et à l'extérieur, indice de protection IPX3.
- Retirez tous les éléments de l'emballage et retirez les rubans adhésifs empêchant le fonctionnement de l'appareil avant utilisation. Assemblez entièrement l'appareil avant de l'utiliser.

- Les connexions électriques doivent être faites selon les normes en vigueur et par un électricien qualifié. Avant tout raccord électrique et afin d'éviter tout risque d'électrocution, coupez toute alimentation et remettez en service uniquement lorsque l'installation sera entièrement terminée.
- Branchez l'appareil dans une prise secteur fournissant un courant dont les spécifications (tension, fréquence...) sont identiques à celles indiquées sur la plaque signalétique de l'appareil. Vérifiez que le voltage de votre installation électrique correspond bien à celui de l'appareil avant de le brancher.
- Ne laissez jamais d'enfant à proximité de l'appareil sans surveillance ni des personnes handicapées.
- Ne laissez pas les enfants jouer avec les sachets en polyéthylène ou le film d'emballage, risque d'étouffement.
- Ne laissez jamais d'enfants en bas âge, des personnes âgées ou malades dans le courant d'air de l'appareil.
- Conservez l'appareil dans un endroit frais et sec.
- Pour des raisons de sécurité, ne laissez jamais l'appareil sans surveillance pendant qu'il fonctionne.
- Si le câble d'alimentation est endommagé, il doit être remplacé par le fabricant, son service après-vente ou des personnes de qualification similaire afin d'éviter un danger.
- Ne déplacez ou débranchez jamais l'appareil en tirant sur le cordon d'alimentation. Éteignez et débranchez l'appareil avant de le déplacer.
- N'utilisez jamais l'appareil sans ses grilles de protection.
- Une fois l'appareil assemblé, il est strictement interdit de démonter les grilles de protection.
- N'introduisez jamais vos mains et/ou objets dans les grilles de protection. Evitez tout contact avec les pièces mobiles.
- N'utilisez pas d'eau ni de détergent pour le nettoyage de l'appareil. Un chiffon sec sera préférable. Avant tout nettoyage, veillez à couper l'alimentation électrique.
- Cet appareil est prévu pour être utilisé dans un endroit avec une bonne circulation d'air, évitez de l'utiliser dans une pièce fermée sans circulation d'air.
- N'utilisez jamais cet appareil dans un lieu humide, près d'une douche, d'une piscine, d'une baignoire, etc...
- N'immergez jamais l'appareil ou le cordon d'alimentation dans de l'eau ou tout autre liquide. N'exposez jamais l'appareil aux projections d'eau et aux éclaboussures.
- Ne placez jamais l'appareil vers une source de chaleur. L'appareil ne doit pas être utilisé dans des emplacements où la présence de vapeurs inflammables ou de poussières explosives est probable.
- Ne couvrez pas votre appareil. N'obstruez pas les entrées et sorties d'air.
- Inspectez rigoureusement l'appareil et ne l'utilisez pas s'il est endommagé ou si vous voyez une quelconque détérioration. N'utilisez pas cet appareil s'il présente un dysfonctionnement ou si son cordon d'alimentation ou sa fiche est

endommagé. N'utilisez pas cet appareil si ses pales, ses grilles de protection, son cordon d'alimentation ou sa fiche sont endommagés, si le ventilateur ne fonctionne pas correctement, s'il est tombé ou a été endommagé d'une autre manière. Contactez dans ce cas un centre de réparation agréé pour faire réviser et réparer l'appareil.

- En cas de bruit, d'odeur ou de fumée anormales, arrêtez immédiatement l'appareil et faites appel à un réparateur agréé.

- Si vous prévoyez de ne pas utiliser votre appareil pendant un certain temps, éteignez-le et débranchez sa prise du secteur.

- Transportez/stockez l'appareil idéalement dans son emballage d'origine.

- Utilisez uniquement les pièces de rechange FANELITE.

- La source lumineuse LED de cet appareil n'est pas remplaçable.

- Cet appareil est conforme aux normes européennes de sécurité en vigueur.

- **MISE EN GARDE** : Il y a risque de choc électrique si l'eau d'un tuyau d'arrosage est dirigée sur l'appareil. Lors de l'utilisation de cordons prolongateurs, maintenez la prise de courant au sec et n'endommagez pas le câble.

Précautions relatives aux batteries

- Rechargez uniquement cet appareil à l'aide du cordon inclus, en utilisant une alimentation certifiée **IEC/EN 60335 5V 2A**, ou à l'aide du panneau solaire intégré au produit.

- Cet appareil doit être rechargée au moins pendant 8h tous les 2 mois pour ne pas endommager ses batteries.

- Son efficacité peut diminuer si l'appareil est utilisé (ou rechargé) avec une température en dessous de 10°C ou au-dessus de 40°C.

- Cet appareil contient des batteries qui ne peuvent pas être remplacées.

- L'appareil doit être déconnecté du réseau d'alimentation et réglé sur OFF lorsqu'on retire ses batteries.

- Les batteries doivent être éliminées de façon sûre selon la réglementation en vigueur. Les batteries doivent être retirées de l'appareil avant que celui-ci soit mis au rebut. Les batteries usagées ou défectueuses sont considérées comme des déchets spéciaux et doivent être traitées et recyclés en conséquence. Conformez-vous aux réglementations locales relatives à la mise au rebut des batteries. Éliminez conformément à la réglementation en vigueur.

- Les batteries ne peuvent être vidées de leur électrolyte (acide sulfurique dilué) que par des professionnels. Ce processus doit uniquement être effectué par des sociétés agréées pour le recyclage.

- Lorsque vous jetez des batteries, isolez-le (+) et le (-) avec un adhésif isolant ou tout autre type d'adhésif non conducteur. Si elles sont jetées de manière incorrecte, les batteries peuvent court-circuiter, chauffer, éclater ou prendre feu.

- Nocif en cas de contact avec la peau. Nocif en cas d'ingestion. Provoque des brûlures. Risque de lésion oculaire grave. Peut provoquer une sensibilisation par inhalation et contact avec la peau. Conservez hors de portée des enfants. En cas

d'incident, consultez immédiatement un médecin. Portez des vêtements de protection appropriés. Portez des gants appropriés.

- En cas d'inhalation, ne restez pas exposé. En cas de contact avec la peau, rincez abondamment à l'eau. En cas de contact avec les yeux, rincez immédiatement et abondamment à l'eau. En cas d'ingestion, lavez-vous abondamment la bouche à l'eau. Tous les cas de contamination des yeux, d'irritation persistante de la peau et de victimes ayant avalé des substances ou affectées par l'inhalation de vapeurs devront solliciter un avis médical.

- Ne pas court-circuiter, recharger, perforer, incinérer, écraser, plonger, décharger entièrement ni exposer à des températures supérieures à la gamme de température de fonctionnement normal. Risque d'incendie ou d'explosion. Ne fumez pas à proximité ou n'employez pas une flamme nue. Ne jetez pas au feu, même si la batterie est gravement endommagée ou complètement usée, risque d'éclatement et d'explosion. Ne touchez pas les bornes avec un objet conducteur. Ne stockez/conservedans pas dans un contenant conducteur (métallique par exemple) et/ou avec des objets métalliques. N'exposez pas à une température supérieure à 100°C, risque de fuite, rupture et court-circuit. N'exposez pas à l'humidité. Ne pas exposer ou immerger dans l'eau ou tout autre liquide.

- Dans des conditions d'utilisation normales, les matériaux des électrodes et l'électrolyte qu'ils contiennent ne sont pas exposés à l'extérieur, à condition que l'intégrité de la batterie soit préservée et que les soudures restent intactes. Risque d'exposition uniquement en cas d'utilisation abusive (à caractère mécanique, thermique, électrique) entraînant l'ouverture des événements de sécurité et/ou la rupture des conteneurs. Il peut s'ensuivre une fuite d'électrolyte, une réaction des matières d'électrode avec l'humidité/l'eau, voire une explosion ou une inflammation, selon les circonstances.

- Entrez dans un endroit frais (de préférence au-dessous de 30°C) et ventilé, à l'écart de l'humidité, des sources de chaleur, des flammes nues, des produits alimentaires et des boissons.

Toute intervention sur l'appareil effectuée par une personne non qualifiée est interdite.

2. GARANTIE

La garantie ne s'applique pas aux batteries. Rapprochez-vous de votre distributeur afin de connaître ses modalités de garantie. Tous les appareils

FANELITE sont garantis contre tout défaut de pièces et de fabrication dans la mesure où ils fonctionnent dans des conditions normales d'utilisation. Nos appareils doivent être installés par des professionnels qualifiés, conformément à la réglementation en vigueur et aux instructions figurant dans cette notice d'utilisation et de montage.

FANELITE se réserve le droit de ne pas appliquer la garantie en cas de négligence du client, d'installations défectueuses, mal adaptées ou non conformes aux normes en vigueur.

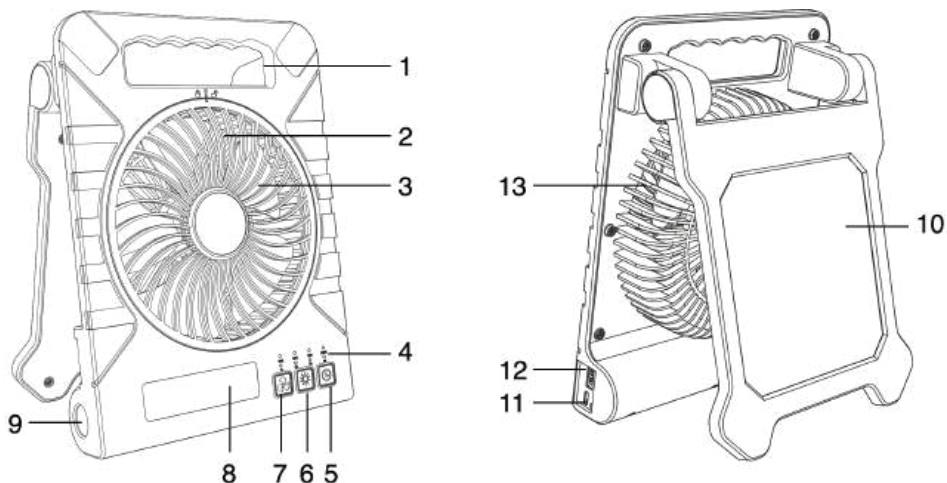
Tout dommage lié à l'un des points suivants ne peut être pris en considération et couvert par notre garantie :

- Défauts de surveillance, d'entretien et de maintenance
- Entretien et maintenance dû à l'usure normale
- Entretien du produit non-conforme aux instructions de la notice d'utilisation
- Toute adaptation du produit qui serait nécessaire à des fins de mise en conformité avec les normes techniques ou de sécurité applicables dans un pays autre que celui pour lequel le produit a été conçu et fabriqué à l'origine
- Une utilisation ou installation non conforme à l'usage auquel le produit est destiné ou aux normes techniques ou de sécurité en vigueur dans le pays où il est utilisé
- Non-respect des consignes, précautions de sécurité et instructions stipulées dans la notice d'utilisation
- Un cas de force majeure, sinistre (incendie, inondation, etc.), foudre, ouragan, cyclone, etc.
- Une modification ou réparation du produit non effectuée par un professionnel qualifié
- Utilisation de pièces et accessoires non compatible avec le produit ou défectueux
- Détériorations immédiates ou différées consécutives à une mauvaise manutention au cours du transport, à une fausse manœuvre, chute, choc, à un contact avec de l'eau, sable ou tout autre substance, etc.
- Un mauvais traitement du produit dû à un environnement inapproprié (mauvaise aération, exposition à l'humidité ou forte chaleur, vibration, alimentation électrique non-adapté, surtension, etc.)

Que ce soit à l'égard de l'acheteur, installateur ou tout autre personne, notre société ne pourra en aucun cas être tenue pour responsable des dommages corporels ou matériels de quelque nature qu'ils soient, qui pourraient être provoqués par nos produits ou qui seraient la conséquence directe ou indirecte de l'utilisation de nos produits.

3. DESCRIPTION

Votre appareil est entièrement assemblé et prêt à l'emploi.



1. Poignée
2. Grille avant
3. Hélice
4. Indicateurs 25-50-75-100% : Indicateurs niveau charge batterie et vitesses
4. Indicateurs 1-2-3-4h: Indicateurs de minuterie
5. Bouton minuterie
6. Bouton éclairage LED
7. Bouton marche/arrêt ventilateur et vitesse
8. Éclairage LED (panneau LED frontal)
9. Éclairage LED (torche LED latérale)
10. Panneau solaire
11. Entrée USB-C
12. Sortie USB-A
13. Grille arrière

4. CHARGE

Avant de charger ou recharger votre appareil, lisez scrupuleusement les informations relatives aux batteries présentes dans cette notice.

Recharge USB : À l'aide du cordon USB inclus (retirez au préalable le cache de protection), branchez le dans l'entrée USB-C de l'appareil et l'autre extrémité du câble dans une source d'alimentation USB compatible. Les indicateurs de charge clignotent en bleu, indiquant que la batterie est en charge ainsi que le niveau de charge (25-50-75-100%). Laissez charger (pour une pleine charge) pendant environ 7-8h. Une fois la batterie chargée, les 4 indicateurs ne clignotent plus (100%). Déconnectez ensuite le câble puis remettez le cache de protection. Votre appareil est prêt à être utilisé. Lorsque que l'indicateur 25% se met à clignoter,

cela signifie que la batterie a un niveau de charge inférieur à 3%, rechargez alors l'appareil avant qu'il ne s'arrête. L'appareil peut chauffer légèrement durant la charge. N'utilisez pas l'appareil durant la charge, éteignez l'appareil.

Recharge solaire : Orientez le produit de sorte que le panneau solaire soit face aux rayons du soleil. Les indicateurs de charge clignotent, indiquant que la batterie est en charge ainsi que le niveau de charge (25-50-75-100%). Veuillez noter que la recharge solaire n'est pas aussi rapide que la recharge USB, veuillez privilégier la recharge USB lorsque cela est possible.

5. UTILISATION

Avant d'utiliser votre appareil, lisez scrupuleusement les consignes de sécurité présentes dans cette notice.

Marche/Arrêt ventilateur et réglage vitesse

Appuyez sur le bouton *marche/arrêt ventilateur et vitesse* pour allumer / éteindre le ventilateur et ajuster la vitesse. L'indicateur correspondant à la vitesse sélectionnée s'allume quelques secondes pour vous indiquer la vitesse choisie puis les indicateurs indiquent ensuite le niveau de charge de la batterie.

Pression 1 : Marche ON, vitesse 1 (lente), indicateur 1 (25%)

Pression 2 : Vitesse 2, indicateur 2 (50%)

Pression 3 : Vitesse 3, indicateur 3 (75%)

Pression 4 : Vitesse 4 (rapide), indicateur 4 (100%)

Pression 5 : Arrêt OFF

Éclairage LED (panneau LED frontal, 150 Lumens max)

Appuyez (simple pression) sur le bouton *éclairage* pour allumer / éteindre le panneau LED et ajuster l'intensité. 3 différentes intensités.

Pression 1 : éclairage ON, faible intensité

Pression 2 : Moyenne intensité

Pression 3 : Forte intensité

Pression 4 : Éclairage OFF

Éclairage LED (torche LED latérale, 100 Lumens max)

Appuyez (pression longue) sur le bouton *éclairage LED* pour allumer ou éteindre la torche LED.

Minuterie

Lorsque l'appareil est en fonctionnement, vous pouvez régler la minuterie en appuyant sur le bouton *Minuterie* afin que l'appareil s'éteigne automatiquement une fois le temps sélectionné atteint. 4 réglages possibles : De 1h à 4h. À chaque pression sur le bouton la minuterie augmente d'une heure. L'indicateur correspondant au temps sélectionné s'allume et le ventilateur s'éteindra

automatiquement une fois le temps atteint. Pour désactiver la minuterie, appuyez jusqu'à ce qu'aucun indicateur de minuterie ne soit allumé ou éteignez / rallumez manuellement le ventilateur.

Sortie USB

Utilisez la sortie USB-A 5V (retirez au préalable le cache de protection) afin de recharger votre téléphone mobile (cordon non inclus) ou tout autre appareil compatible. Les indicateurs de niveau de charge s'allument en bleu indiquant le niveau de charge de la batterie. N'oubliez pas de remettre le cache de protection une fois l'utilisation du port USB-A terminée.

Angle d'inclinaison

Pour régler l'angle du ventilateur, il suffit de rapprocher ou d'écarter les faces avant / arrière du ventilateur manuellement dans la position désirée. ATTENTION : le faire uniquement lorsque le ventilateur est arrêté et lorsque son câble d'alimentation est déconnecté.

6. NETTOYAGE ET ENTRETIEN

ATTENTION : Avant de nettoyer votre appareil, lisez scrupuleusement les consignes de sécurité présentes dans cette notice. Avant tout nettoyage, coupez l'alimentation en débranchant la source d'alimentation.

Nous vous recommandons de maintenir votre appareil propre et de le nettoyer au minimum une fois par mois. Il est recommandé de vérifier périodiquement l'état du cordon d'alimentation. Son remplacement requiert le cas échéant l'emploi d'un outil spécial : s'adresser à un centre après-vente agréé même pour les réparations éventuelles. En cas de longues périodes d'inutilisation, rangez le ventilateur à l'abri de la poussière et de l'humidité ; nous recommandons d'utiliser son emballage d'origine. N'utilisez pas d'eau ni de détergent pour nettoyer votre ventilateur, utilisez un chiffon sec et doux. Pour enlever la poussière à l'intérieur et sur les grilles, utilisez un aspirateur avec embout adapté. Ne désassemblez pas le ventilateur pour le nettoyer.

7. SPECIFICATIONS TECHNIQUES

Référence : MD-F907

Alimentation : DC 5V  2A

Puissance : 20 W

Diamètre hélice : 14 cm

Dimensions emballage : 20 x 7 x 26.5 cm

Dimensions produit : 19 x 5.7 x 25.5 cm

Poids brut : 0.98 kg

Poids net : 0.92 kg
Moteur : DC Courant Continu
Batterie lithium : 3.7V 10000mAh
Temps de charge : approx. 7-8h
Autonomie ventilation : de 6 à 38h
Autonomie panneau LED : de 18 à 80h
Autonomie torche LED : 37h


8. MISE AU REBUT

Veillez lire attentivement les précautions de sécurité avant de procéder à la mise au rebut des batteries. 1 batterie lithium 3.7V-10000mAh. Cet appareil n'est pas conçu pour modifier/remplacer sa batterie. Une fois la durée de vie de la batterie atteinte, mettez l'appareil au rebut. Pour retirer la batterie de l'appareil, retirez les 9 vis à l'arrière de l'appareil pour pouvoir retirer le cache arrière. Vous pourrez dès lors accéder à la batterie. Éliminez la batterie de façon sûre selon la réglementation en vigueur. La batterie doit être retirée de l'appareil avant que celui-ci soit mis au rebut.

9. PROTECTION DE L'ENVIRONNEMENT



Indications relatives à la protection de l'environnement

Au terme de sa durée de vie, ce produit ne doit pas être éliminé avec les ordures ménagères mais doit être remis à un point de collecte  destiné au recyclage des appareils électriques et électroniques. Le symbole figurant sur le produit, la notice d'utilisation ou l'emballage vous indique cela. Les matériaux sont recyclables conformément à leur marquage. Vous apporterez une large contribution à la protection de l'environnement par le biais du recyclage, de la réutilisation matérielle ou par les autres formes de réutilisation des appareils usagés. Veuillez-vous adresser à votre municipalité pour connaître la déchetterie compétente.

10. INFORMATION COMPLEMENTAIRE

Cette notice est disponible en ligne sur notre site internet www.fanelite.com

Vous souhaitez nous contacter par e-mail : contact@fanelite.com

Vous souhaitez nous contacter par téléphone : (+590) 590 29 44 64

Vous pouvez aussi nous contacter à l'aide des formulaires de contact de nos sites internet.

Importé / distribué par **LOGIFAN SARL**, 45 Zac Hope Estate, 97150 Saint-Martin
Imprimé en Chine



ENGLISH

FANELITE thanks you for choosing this product. This very innovative and very design product has been designed to ensure maximum comfort and safety.

1. IMPORTANT SAFETY INSTRUCTIONS

2. GUARANTEE

3. DESCRIPTION

4. HOW TO CHARGE

5. OPERATING INSTRUCTIONS

6. CLEANING AND MAINTENANCE

7. TECHNICAL SPECIFICATIONS

8. DISPOSAL

9. ENVIRONMENT PROTECTION

10. ADDITIONAL INFORMATION

1. IMPORTANT SAFETY INSTRUCTIONS

WARNING : Read this manual carefully before using your appliance. It is advisable to keep this manual in a safe place for external consultation. Any intervention on the appliance by an unqualified person is prohibited. To reduce the risk of fire, electric shock, personal injury and damage, read and strictly follow the instructions below.

- This appliance is not intended for use by people (including children) whose physical, sensory or mental capacities are reduced, or by people without experience or knowledge, unless they have been able to benefit, by the intermediary of a person responsible for their safety, surveillance or prior instructions concerning the use of the appliance.
- Children must not play with the appliance. Cleaning and user maintenance must not be carried out by children without supervision. Children should be supervised to ensure they do not play with the appliance.
- This appliance is designed and intended exclusively for domestic use and on a flat and dry surface.
- Due to its construction this device is intended for indoor/outdoor use, protection rating IPX3.
- Remove all items from the package and remove the adhesive tapes preventing operation of the appliance before use. Assemble the appliance completely before using it.
- Electrical connections must be made in accordance with current regulations and by a qualified electrician. Before any electrical connection and in order to avoid any risk of electric shock, switch off all power supply and put back into service only when the installation is completely finished.
- Plug the appliance into an AC outlet that supplies power (specifications, voltage, frequency, etc.) to the specifications on the appliance's rating plate. Check that

- the voltage of your electrical installation corresponds to that of the appliance before connecting it.
- Never leave unattended children near the appliance or persons with disabilities.
 - Never leave children play with polythene bags or wrapping film, risk of choking.
 - Never leave infants, elderly or sick people in the airflow of the appliance.
 - Keep the appliance in a cool, dry place.
 - For safety reasons, never leave the appliance unattended while it is working.
 - If the power cable is damaged, it must be replaced by the manufacturer, its after-sales service or persons of similar qualification in order to avoid a hazard.
 - Never unplug or move the appliance by pulling on the power cable. Turn off and unplug the appliance before moving it.
 - Never use the appliance without its protective grilles.
 - Once assembled, it is strictly forbidden to disassemble the protective grilles.
 - Never put your hands and / or objects into the protective grilles. Avoid contact with moving parts.
 - Do not use water or detergent to clean the appliance. A dry cloth will be preferable. Before cleaning, be sure to switch off the power supply.
 - This appliance is intended for use in an area with good air circulation and should not be used in a closed room without air circulation.
 - Do not use the appliance in a damp place, near a shower, swimming pool, bathtub...
 - Do not immerse the appliance in water or any other liquid. Do not expose the appliance to water spray, splashing water.
 - Do not place the appliance in or near a heat source. The appliance must not be used in places where the presence of flammable vapors or explosive dust is likely.
 - Do not cover your appliance. Do not obstruct the air inlets and outlets.
 - Thoroughly inspect the appliance and do not use it if it is damaged or if you see any deterioration. Do not use the appliance if it malfunctions or if its power cord or plug is damaged. Do not use the appliance if its blades, protective grilles, power cord, or plug are damaged, if the fan is not working properly, if it has been dropped, or if it has been damaged in any other way. Contact an authorized service center to have the appliance serviced and repaired.
 - In the event of abnormal noise, smell or smoke, immediately stop the appliance and call an authorized repairer.
 - If not used, turn off the appliance and disconnect it from the AC power.
 - Carry the appliance in its original packaging.
 - The LED light source of this appliance is not replaceable.
 - Use only FANELITE spare parts.
 - This appliance complies with current European safety standards.
 - **WARNING** : There is a risk of electric shock if water from a garden hose is directed at the appliance. When using extension cords, keep the power outlet dry and avoid damaging the cable.

Battery safety precautions

- Charge this appliance only with the included cord, using an IEC/EN 60335 5V 2A certified power supply, or with its built-in solar panel.
- This appliance must be recharged at least for 8 hours every 2 months to avoid damaging its batteries.
- Efficiency may decrease if the appliance is used (or recharged) at temperatures below 10°C or above 40°C.
- This device contains batteries that cannot be replaced.
- The unit must be disconnected from the power supply and turn to OFF when the batteries are removed.
- The batteries must be disposed of safely in accordance with current regulations. The batteries must be removed from the device before it is disposed of. Used or defective batteries are considered as special waste and must be treated and recycled accordingly. Dispose of in accordance with local regulations.
- Batteries can only be emptied of their electrolyte (diluted sulfuric acid) by professionals. This process should only be carried out by approved companies for recycling.
- When disposing of batteries, isolate the (+) and (-) with an isolating adhesive or other type of non-conductive adhesive. If thrown incorrectly, the batteries can short-circuit, heat, burst or catch fire.
- Harmful in contact with skin. Harmful if swallowed. Causes burns. Risk of serious damage to eyes. May cause sensitization by inhalation and skin contact. Keep out of reach of children. In the event of an incident, consult a doctor immediately. Wear appropriate protective clothing. Wear appropriate gloves.
- If inhaled, do not remain exposed. In case of contact with skin, rinse thoroughly with water. In case of contact with eyes, rinse immediately with plenty of water. If swallowed, wash out mouth with plenty of water. All cases of eye contamination, persistent skin irritation and victims who have swallowed substances or been affected by the inhalation of vapors should seek medical advice.
- Do not short circuit, recharge, puncture, incinerate, crush, immerse, fully discharge or expose to temperatures above normal operating temperature range. Risk of fire or explosion. Do not smoke nearby or use an open flame. Do not dispose of in fire, even if the battery is badly damaged or completely worn out, risk of bursting and explosion. Do not touch the terminals with a conductive object. Do not store/keep in a conductive container (metallic for example) and/or with metallic objects. A temperature above 100°C may cause leakage and battery failure. Do not expose to humidity. Do not expose or immerse in water or other liquid.
- Under normal conditions of use, the electrode materials and the electrolyte contained therein are not exposed to the outside, provided the integrity of the battery is preserved and the welds remain intact. Risk of exposure only in case of abusive use (mechanical, thermal, electrical) causing the opening of the safety vents and / or the rupture of the containers. This can lead to leakage of electrolyte, reaction of electrode materials with moisture / water, explosion or inflammation, depending on the circumstances.

- Store in a cool (preferably below 30°C) and ventilated area, away from moisture, heat sources, open flames, food and beverages.

Any intervention on the appliance by an unqualified person is prohibited.

2. GUARANTEE

Contact your distributor to find out its guarantee terms. The guarantee does not apply to batteries.

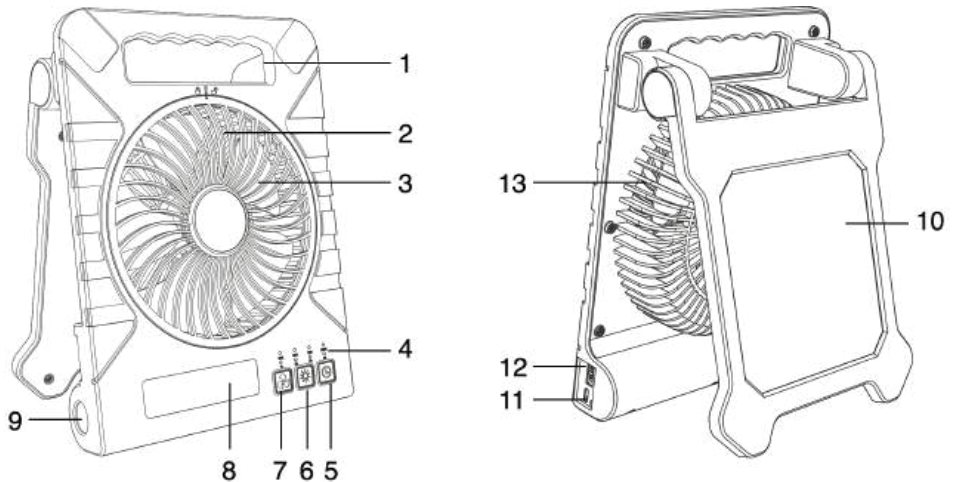
All FANELITE appliances are guaranteed against manufacturing and parts defects insofar as they are working under normal operating conditions. Our appliances must be installed by qualified professionals in accordance with the regulations in force and the instructions given in these operating and assembly instructions. FANELITE reserves the right to apply or not the guarantee in case of negligence of the customer, defective installations, poorly adapted or not in conformity with the regulations in force. Any damage related to any of the following points can not be taken into consideration and covered by our guarantee:

- Defects of supervision, maintenance and maintenance
- Maintenance due to normal wear and tear
- Maintenance of the product not in accordance with the instructions of the manual
- Any adaptation of the product that would be necessary for compliance with the technical or safety standards applicable in a country other than that for which the product was originally designed and manufactured
- Use or installation that does not conform to the use for which the product is intended or to the technical or safety standards in force in the country where it is used
- Non-observance of instructions, safety precautions and instructions stipulated in the manual
- A case of force majeure, sinister (fire, flood, etc.), lightning, hurricane, etc.
- A modification or repair of the product not carried out by a qualified professional
- Use of parts and accessories not compatible with the product or defective
- Immediate or delayed damages resulting from improper handling during transport, mishandling, falling, shock, contact with water, sand or any other substance, etc.
- Improper treatment of the product due to inappropriate environment (poor aeration, exposure to moisture or strong heat, vibration, non-adapted power supply, surge, etc.)

Whether with respect to the purchaser, installer or any other person, our company can not under any circumstances be held liable for any physical or material damage of any kind whatsoever, which may be caused by our products or which would be the direct or indirect consequence of the use of our products.

3. DESCRIPTION

Your device is fully assembled and ready to use.



1. Handle
2. Front grill
3. Blade
4. 25-50-75-100% indicators : Battery charge level and speed indicators
4. 1-2-3-4h indicators : Timer indicators
5. Timer button
6. LED light
7. Fan ON/OFF and speed button
8. LED light (front LED panel)
9. LED light (side LED torch)
10. Solar panel
11. USB-C input
12. USB-A output
13. Rear grill

4. HOW TO CHARGE

Before charging or recharging your appliance, carefully read the section warning for the rechargeable battery in this manual.

USB charging : Using the included USB cable (remove the protective cover first), plug it into the USB-C input of the device and the other end of the cable into a compatible USB power source. The charging indicators flash blue, indicating that the battery is charging as well as the charge level (25-50-75-100%). Let it charge (for a full charge) for about 7-8 hours. Once the battery is charged, the 4 indicators

stop flashing (100%). Then disconnect the cable and replace the protective cover. Your device is ready to use. When the 25% indicator starts flashing, this means that the battery has a charge level of less than 3%, so recharge the device before it stops. The device may heat up slightly during charging. Do not use the device while charging, turn off the device.

Solar charging : Orient the product so that the solar panel faces the sun's rays. The charging indicators will flash, indicating that the battery is charging as well as the charge level (25-50-75-100%). Please note that solar charging is not as fast as USB charging, please favor USB charging when possible.

5 OPERATING INSTRUCTIONS

Before using your appliance, carefully read the safety instructions in this manual.

Fan On/Off and Speed Adjustment

Press the *Fan ON/OFF and speed* button to turn the fan on/off and adjust the speed. The indicator corresponding to the selected speed lights up for a few seconds to indicate the chosen speed, then the indicators show the battery charge level.

Press 1 : Fan ON, speed 1 (low), indicator 1 (25%)

Press 2 : Speed 2, indicator 2 (50%)

Press 3 : Speed 3, indicator 3 (75%)

Press 4 : Speed 4 (high), indicator 4 (100%)

Press 5 : Fan OFF

LED lighting (front LED panel, 150 Lumens max)

Press (single press) the *LED light* button to turn the LED panel on/off and adjust the intensity. 3 different intensities.

Press 1 : Lighting ON, low intensity

Press 2 : Medium intensity

Press 3 : High intensity

Press 4 : Lighting OFF

LED lighting (side LED torch, 100 Lumens max)

Press (long press) the *LED light* button to turn the LED torch on or off.

Timer

When the device is in operation, you can set the timer by pressing the *Timer* button so that the device turns off automatically once the selected time has been reached.

4 possible settings : From 1h to 4h. Each time you press the button, the timer increases by one hour. The indicator corresponding to the selected time will light up and the fan will automatically turn off once the time has been reached. To deactivate the timer, press until no timer indicator is lit or manually turn the fan off / on again.

USB Output

Use the 5V USB-A output (remove the protective cover first) to charge your mobile phone (cord not included) or any other compatible device. The charge level indicators light up blue to indicate the battery charge level. Remember to replace the protective cover when you have finished using the USB-A port.

Tilt Angle

To adjust the angle of the fan, simply move the front/rear faces of the fan together or apart manually to the desired position. CAUTION : only do this when the fan is OFF and its power cable is disconnected.


6. CLEANING AND MAINTENANCE

Before cleaning your appliance, carefully read the safety instructions in this manual. Before cleaning, disconnect the power supply from the power source.

We recommend that you keep your appliance clean and clean it at least once a month. It is recommended to periodically check the condition of the power cord. Its replacement may require the use of a special tool : contact an authorized after-sales center even for possible repairs. In case of long periods of non-use, store the fan away from dust and humidity ; we recommend using its original packaging. Do not use water or detergent to clean your fan, use a dry, soft cloth. To remove dust from the inside and on the grilles, use a vacuum cleaner with a suitable nozzle. Do not disassemble the fan to clean it.

7. TECHNICAL SPECIFICATIONS

Reference: MD-F907

Power source : DC 5V  2A

Power : 20 W

Blade diameter : 14 cm

Packaging dimensions : 20 x 7 x 26.5 cm

Product dimensions : 19 x 5.7 x 25.5 cm

Gross weight : 0.98 kg

Net weight : 0.92 kg

Motor : DC Direct Current
Lithium battery : 3.7V 10000mAh
Charging time : about 7-8h
Working time (fan) : from 6 to 38h
Working time (LED panel) : from 18 to 80h
Working time (LED torch) : 37h

8. DISPOSAL

Please read the safety precautions carefully before disposing of the batteries. 1 x 3.7V-10000mAh lithium battery. This device is not designed to modify/replace its battery. Once the battery life has expired, dispose of the device. To remove the battery from the device, remove the 9 screws on the back of the device to remove the back cover. You will then be able to access the battery. Dispose of the battery safely according to local regulations. The battery must be removed from the device before it is disposed of.

9. ENVIRONMENT PROTECTION



Instructions on environment protection

Do not dispose of this product in the usual household garbage at the end of its life cycle ; hand it over a collection point for the recycling of electrical and electronic appliances. The symbol on the product, the instructions for use or the packing will inform about the methods of disposal. The materials are recyclable as mentioned in its marking. By recycling or others forms of re-utilization of old appliances, you are making an important contribution to protect our environment. Please inquire at the community administration for the authorized disposal location.

10. ADDITIONAL INFORMATION

This manual is available online on our website www.fanelite.com

You want to contact us by email : contact@fanelite.com

You want to contact us by phone : (+590) 590 29 44 64

You can also contact us by using the contact form of our websites.

Imported and distributed by **LOGIFAN SARL**

45 Zac de Hope Estate, 97150 Saint-Martin FWI

Printed in China

