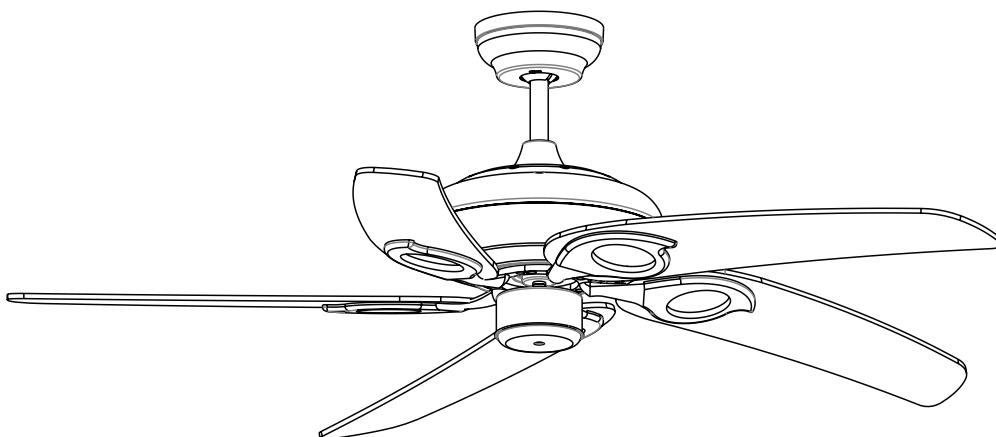


FANELITE®

www.fanelite.com

FRANÇAIS

ENGLISH



MODE D'EMPLOI NOTICE DE MONTAGE, D'INSTALLATION ET D'UTILISATION

USER MANUAL
INSTALLING AND OPERATING MANUAL

POUR MODÈLE **FOR MODEL**
60YFA-1002 OURAGAN

1. Votre nouvel appareil
2. Consignes de sécurité
3. Garantie
4. Notes
5. Hauteur sous les pales
6. Contrôle au déballage
7. Fixation du support plafond
8. Assemblage
9. Suspension
10. Installation du récepteur dans le support plafond
11. Connexions électriques
12. Installation de la coupelle supérieure
13. Installation des piles dans la télécommande
14. Installation du support mural de la télécommande
15. Utilisation de la télécommande
16. Wifi et contrôle vocal
17. Nettoyage et entretien
18. Rallonges en option
19. Problèmes de fonctionnement
20. Spécifications techniques
21. Protection de l'environnement
22. Informations complémentaires

1. VOTRE NOUVEL APPAREIL

Chère cliente, cher client,

Nous vous remercions d'avoir choisi ce produit. Ce produit très innovant et très design a été conçu pour vous assurer un maximum de confort et de sécurité.

Avant d'utiliser votre appareil, et pour une utilisation correcte et en toute sécurité, veuillez lire attentivement cette notice et respectez scrupuleusement les consignes de sécurité ci-après. Conservez cette notice précieusement afin de pouvoir la consulter en cas de besoin.

2. CONSIGNES DE SÉCURITÉ



Veillez lire attentivement les consignes de sécurité avant d'utiliser votre appareil.

Pour réduire les risques d'incendie, de choc électrique, de blessures corporelles et de dommages matériels, lisez et respectez scrupuleusement les consignes suivantes :

- Cet appareil peut être utilisé par des enfants âgés d'au moins 8 ans et par des personnes ayant des capacités physiques, sensorielles ou mentales réduites ou dénuées d'expérience ou de connaissance, s'ils (si elles) sont correctement surveillé(e)s ou si des instructions relatives à l'utilisation de l'appareil en toute sécurité leur ont été données et si les risques encourus ont été appréhendés. Les enfants ne doivent pas jouer avec l'appareil. Le nettoyage et l'entretien par l'utilisateur ne doivent pas être effectués par des enfants sans surveillance.
- Il convient de surveiller les enfants pour s'assurer qu'ils ne jouent pas avec l'appareil.
- Ne laissez jamais d'enfant à proximité de l'appareil sans surveillance ni des personnes handicapées. Ne laissez jamais d'enfants, de personnes âgées ou malades sous le courant d'air de l'appareil.
- Ne laissez pas les enfants jouer avec les sachets en polyéthylène ou le film d'emballage, risque d'étouffement.
- Conservez l'appareil dans un endroit frais et sec, hors de la portée des enfants, personnes âgées et handicapés.
- Pour des raisons de sécurité, ne laissez jamais l'appareil sans surveillance pendant qu'il fonctionne.
- La distance minimale de sécurité entre le sol et les pales doit être d'au moins 230 cm.
- La platine de suspension doit être fixée au plafond de manière à supporter un poids minimum de 68 kg.
- La fixation doit être faite de façon sûre dans la structure même du plafond.
- N'introduisez jamais vos mains et/ou objets dans le passage des pales. Évitez tout contact avec les pièces mobiles.
- Ne couvrez jamais l'appareil lorsque celui-ci est connecté à une alimentation électrique.
- Cet appareil est conçu et prévu exclusivement à une utilisation domestique et sur une surface plane et sèche.

- De par sa construction cet appareil n'est pas prévu pour une utilisation à l'extérieur, usage intérieur uniquement.
- Retirez tous les éléments de l'emballage et retirez les rubans adhésifs empêchant le fonctionnement de l'appareil avant utilisation.
- Assemblez entièrement l'appareil avant de l'utiliser. Il ne doit en aucun cas être alimenté avant d'être entièrement assemblé et prêt à être utilisé.
- Les connexions électriques doivent être faites selon les normes en vigueur et par un électricien qualifié.
- Avant tout raccord électrique et afin d'éviter tout risque d'électrocution, coupez toute alimentation et remettez en service uniquement lorsque l'installation sera entièrement terminée.
- Reliez l'appareil à une arrivée électrique fournissant un courant dont les spécifications (tension, fréquence...) sont identiques à celles indiquées sur la plaque signalétique de l'appareil. Vérifiez que le voltage de votre installation électrique correspond bien à celui de l'appareil avant de le brancher.
- Un moyen de déconnexion doit être prévu dans les canalisations fixes conformément aux règles d'installation.
- Cet appareil doit être relié à une mise à la terre efficace.
- Si le câble d'alimentation est endommagé, il doit être remplacé par le fabricant, son service après-vente ou des personnes de qualification similaire afin d'éviter un danger.
- Ne déplacez ou débranchez jamais l'appareil en tirant sur son câble d'alimentation. Éteignez et débranchez l'appareil avant de le déplacer. Transportez le dans son emballage d'origine.
- Inspectez régulièrement et rigoureusement l'appareil et ne l'utilisez pas s'il est endommagé ou si vous voyez une quelconque détérioration ou dysfonctionnement. Ne l'utilisez pas si ses pales ou les fils électriques sont endommagés, s'il est tombé ou a été endommagé d'une autre manière. Contactez dans ce cas un centre de réparation agréé ou personne qualifiée pour faire réviser et réparer l'appareil.
- En cas de bruit, d'odeur ou de fumée anormales, arrêtez immédiatement l'appareil et faites appel à un réparateur agréé.
- N'utilisez pas d'eau ni de détergent pour le nettoyage de l'appareil. Un chiffon sec sera préférable. Avant tout nettoyage, veillez à couper l'alimentation électrique.
- Cet appareil est prévu pour être utilisé dans un endroit avec une bonne circulation d'air, évitez de l'utiliser dans une pièce fermée sans circulation d'air.
- Cet appareil n'est utilisable qu'à l'intérieur d'un local abrité.

- N'utilisez jamais cet appareil dans un lieu humide, près d'une douche, d'une piscine, d'une baignoire, etc... N'immergez jamais l'appareil ou le cordon d'alimentation dans de l'eau ou tout autre liquide. N'exposez jamais l'appareil aux projections d'eau et aux éclaboussures.

- Cet appareil n'est pas prévu pour être utilisé dans des granges, étables ou tous locaux analogues.

- Ne placez jamais l'appareil vers une source de chaleur. L'appareil ne doit pas être utilisé dans des emplacements où la présence de vapeurs inflammables ou de poussières explosives est probable.

- Si vous prévoyez de ne pas utiliser votre appareil pendant un certain temps, éteignez-le et débranchez son alimentation électrique.

- Utilisez uniquement les pièces de rechange FANELITE.

- Cet appareil est conforme aux normes européennes de sécurité en vigueur.

Votre appareil fonctionne avec une télécommande à piles.

- Les piles doivent être tenues hors de la portée des enfants.

- Les piles doivent être mises correctement en place en respectant la polarité. Vérifiez les pôles (+) et (-).

- Les piles usées doivent être enlevées de la télécommande et remplacez pas des nouvelles. Ne mélangez pas des piles usées avec des piles neuves ou différents types de piles. Remplacez les piles uniquement par des piles neuves de même type. Vérifiez que le couvercle du compartiment des piles est correctement fermé. Danger d'explosion si les piles ne sont pas remplacées correctement.

- N'utilisez jamais de piles présentant des fuites d'électrolyte ou des fissures. N'avaliez pas la pile. Si la pile est avalée, demandez immédiatement un avis médical. Ne court-circuitez jamais les pôles des piles. N'essayez jamais d'ouvrir les piles.

- Les piles ne doivent pas être exposées à une chaleur excessive. Les piles ne doivent jamais être jetées au feu, elles risqueraient d'exploser.

- Les piles non rechargeables ne doivent jamais être rechargées.

- Enlevez les piles de la télécommande avant de jeter celle-ci lorsqu'elle n'est plus fonctionnelle, ou durant de longues périodes d'inutilisation.

- Le changement des piles doit se faire dans le respect des réglementations en vigueur concernant la mise au rebut. Veuillez amener les piles usagées dans un centre de récupération prévu à cet effet, où elles seront traitées d'une manière respectueuse de l'environnement.

Toute intervention sur l'appareil effectuée par une personne non qualifiée est interdite.

3. GARANTIE

Rapprochez-vous de votre distributeur afin de connaître ses modalités de garantie.

Tous les appareils FANELITE sont garantis contre tout défaut de pièces et de fabrication dans la mesure où ils fonctionnent dans des conditions normales d'utilisation. Nos appareils doivent être installés par des professionnels qualifiés, conformément à la réglementation en vigueur et aux instructions figurant dans cette notice d'utilisation et de montage. FANELITE se réserve le droit de ne pas appliquer la garantie en cas de négligence du client, d'installations défectueuses, mal adaptées ou non conformes aux normes en vigueur.

Tout dommage lié à l'un des points suivants ne peut être pris en considération et couvert par la garantie :

- Défauts de surveillance, d'entretien et de maintenance.
- Entretien et maintenance dû à l'usure normale.
- Entretien du produit non-conforme aux instructions de la notice d'utilisation.
- Toute adaptation du produit qui serait nécessaire à des fins de mise en conformité avec les normes techniques ou de sécurité applicables dans un pays autre que celui pour lequel le produit a été conçu et fabriqué à l'origine.
- Une utilisation ou installation non conforme à l'usage auquel le produit est destiné ou aux normes techniques ou de sécurité en vigueur dans le pays où il est utilisé.
- Non-respect des consignes, précautions de sécurité et instructions stipulées dans la notice d'utilisation.
- Un cas de force majeure, sinistre (incendie, inondation, etc.), foudre, etc.
- Une modification ou réparation du produit non effectuée par un professionnel qualifié.
- Utilisation de pièces et accessoires non compatibles avec le produit ou défectueux.
- Détériorations immédiates ou différées consécutives à une mauvaise manutention au cours du transport, à une fausse manœuvre, chute, choc, à un contact avec de l'eau, sable ou toute autre substance, etc.
- Un mauvais traitement du produit dû à un environnement inapproprié (mauvaise aération, exposition à l'humidité ou forte chaleur, vibration, alimentation électrique non-adaptée, surtension, etc.).

Que ce soit à l'égard de l'acheteur, installateur ou toute autre personne, notre société ne pourra en aucun cas être tenue pour responsable des dommages corporels ou matériels de quelque nature qu'ils soient, qui pourraient être provoqués par nos produits ou qui seraient la conséquence directe ou indirecte de l'utilisation de nos produits.

4. NOTES

Dans la plupart des foyers, le brasseur d'air est placé au centre de la pièce, remplaçant un luminaire. De cette façon, le brasseur d'air procure une circulation d'air répartie uniformément dans presque toute la pièce.

Comme un brasseur d'air ne demande généralement pas plus de puissance qu'un luminaire, le circuit électrique existant ne devrait pas être surchargé. Mais si le brasseur d'air est garni de lampes, assurez-vous que le circuit électrique sera assez puissant pour supporter la charge. Si ce n'est pas le cas, vous devrez installer un nouveau circuit avec un nouveau disjoncteur sur le panneau électrique principal ou un panneau auxiliaire pour que le brasseur d'air ait son propre circuit, sans alimenter aucun autre appareil. Si il n'y a pas

de luminaire central dans la pièce, vous devrez définir d'un emplacement où sera installé le brasseur d'air et y acheminer l'électricité.

Une boîte de raccordement est requise. Ne jamais utiliser de boîte de raccordement en plastique.

Les brasseurs d'air FANELITE peuvent peser avec leurs accessoires jusqu'à 25 kg. Assurez-vous quoique vous fassiez que le support plafond est solidement fixé et que votre installation puisse supporter un poids d'au moins 68 kg. Ce chiffre est à titre purement indicatif, prenez soin, pour votre propre sécurité et celle de votre entourage, de bien vérifier le poids de votre brasseur d'air et d'ajuster la résistance de votre installation si nécessaire. Le support plafond doit impérativement être soutenu par la structure du plafond.

Votre installation doit également pouvoir résister à la vibration causée par votre brasseur d'air lorsqu'il est en marche. Même un brasseur d'air bien équilibré cause de la vibration lorsqu'il fonctionne.

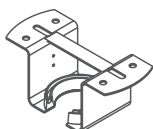
5. HAUTEUR SOUS LES PALES

La distance minimale recommandée entre le sol et les pales est de 230 cm. Vous pouvez utiliser un mètre pour vérifier cette hauteur (niveau de votre plancher/limite inférieure des pales).

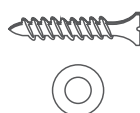
Si la distance entre le sol et les pales est inférieure au minimum recommandé ou si la structure de votre intérieur ne permet pas de respecter ce minimum, vérifiez la longueur du tube de votre brasseur, il est parfois possible de le raccourcir de quelques centimètres. N'oubliez pas cependant qu'il faut laisser une distance entre les pales et le plafond d'au moins 25 cm, idéalement plus, pour favoriser une bonne circulation de l'air et un brassage optimal. Si au contraire vous avez besoin d'une rallonge pour rabaisser le niveau de votre brasseur d'air (plafond haut), contactez votre revendeur, il existe des rallonges de 90 cm et 120 cm sur tous les modèles.

6. CONTRÔLE AU DÉBALLAGE

Avant d'assembler votre brasseur d'air, sortez toutes les pièces de l'emballage et assurez-vous que tous les composants suivants sont présents :



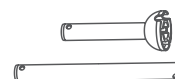
Support
plafond



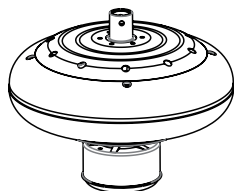
Vis bois et rondelles
(Fixation plafond bois)



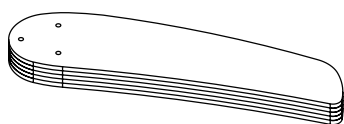
Goujons d'ancrage
(Fixation plafond béton)



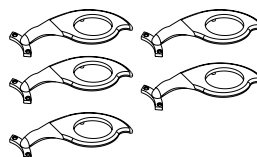
Tubes 13 et 25 cm et
boule de suspension



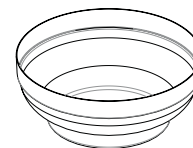
Moteur



5 pales



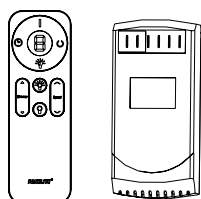
5 supports pales



Coupelle
supérieure



Coupelle
inférieure



Télécommande
et récepteur

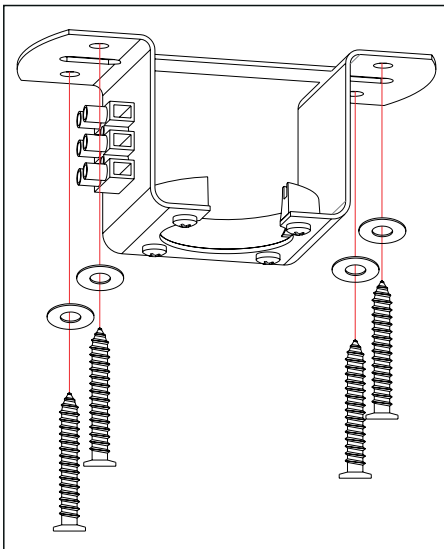
7. FIXATION DU SUPPORT PLAFOND

ATTENTION : La fixation devra être faite de façon sûre dans la structure même du plafond par une personne qualifiée. En fonction de la structure de votre plafond, utilisez des vis et des chevilles appropriés. Ne fixez pas le support plafond dans une structure plus fine que 50 mm ou dans des éléments creux, afin d'éviter tout risque de chute. Assurez vous que la fixation soit très solide et puisse supporter au moins 68 kg en tirant dessus. Nous déclinons toute responsabilité en cas de chute du brasseur d'air.

Vous pouvez installer le support plafond sur un plafond incliné de 25° maximum. Comme ci-dessous, si votre plafond est incliné, l'ergot du support plafond doit se trouver du côté le plus haut.

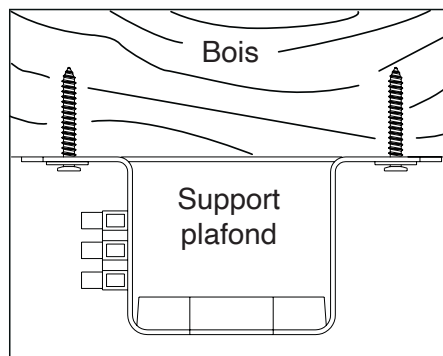
PLAFOND BOIS

Positionnez le support à l'endroit souhaitée et fixez le à l'aide des vis et rondelles fournies.



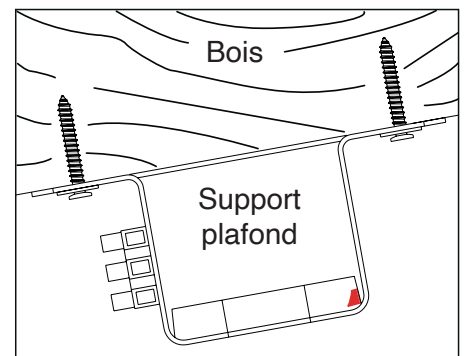
PLAFOND BOIS - DROIT

Support contre le plafond, ergot du support de n'importe quel côté



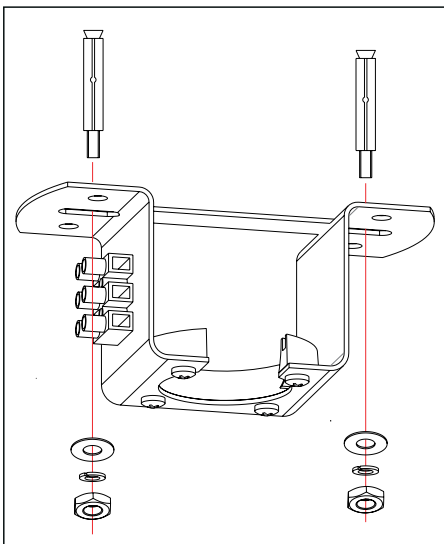
PLAFOND BOIS - INCLINÉ

Support contre le plafond, ergot du support du côté le plus haut



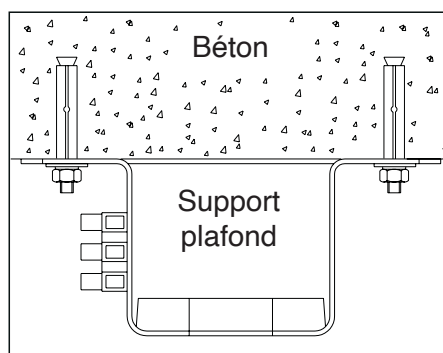
PLAFOND BÉTON

Positionnez le support à l'endroit souhaitée et marquez les trous à faire. Retirez le support et percez la structure béton en faisant 2 trous de Ø 8 mm. Dépoussiérez et introduisez les goujons d'ancrages fournies à l'aide d'un marteau (laissez la tige filetée dépasser). Retirez les écrous et rondelles, remplacez le support puis remettez les rondelles et écrous. Serrez fortement les écrous à l'aide d'une clé adaptée.



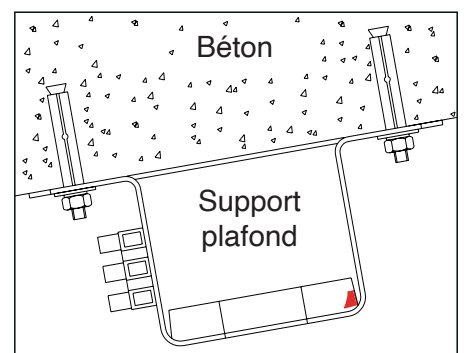
PLAFOND BÉTON - DROIT

Support contre le plafond, ergot du support de n'importe quel côté



PLAFOND BÉTON - INCLINÉ

Support contre le plafond, ergot du support du côté le plus haut

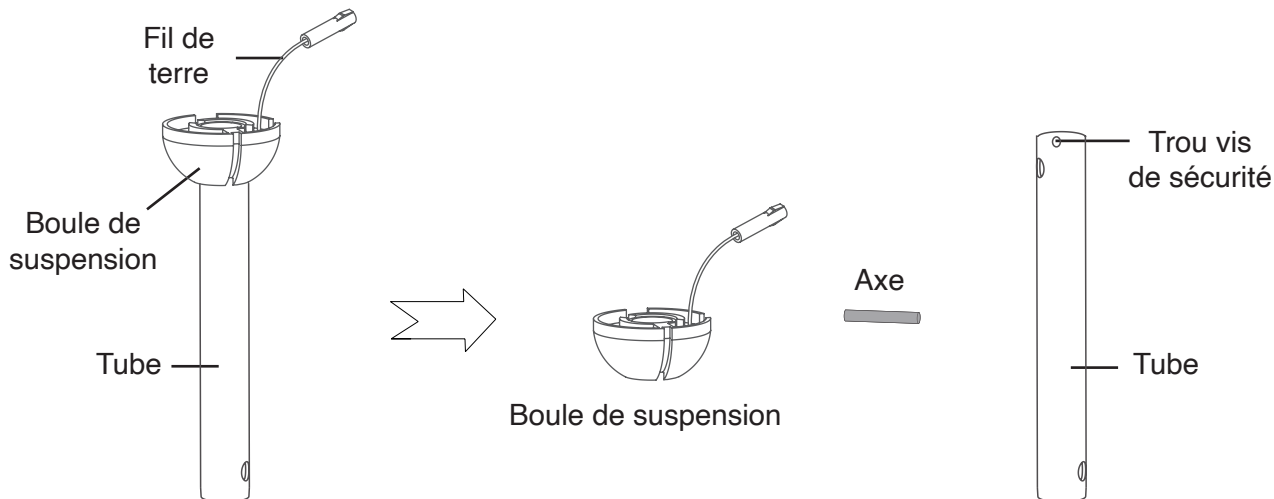


8. ASSEMBLAGE

Pour fixer les pales, placez le bloc moteur de façon à ce qu'il soit stable. Souvent, la mousse en polystyrène utilisée pour l'emballage du moteur peut faire un excellent support sur votre plan de travail.

1/ SÉLECTION DU TUBE

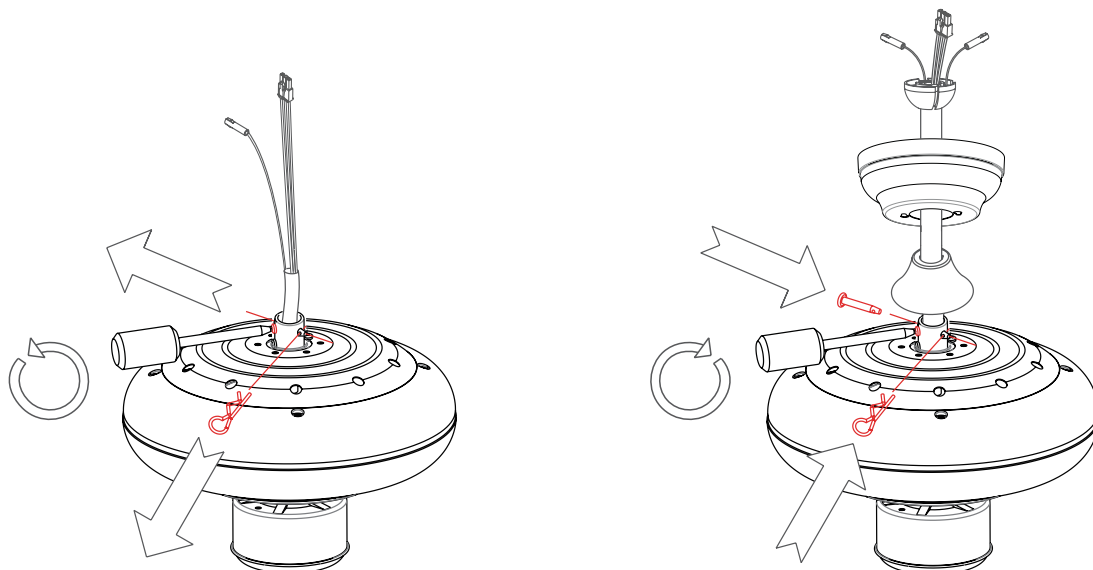
En fonction de la hauteur de votre plafond, choisissez parmi les 2 tubes fournis, 13 ou 25 cm. Par défaut la boule de suspension noire est installée sur le tube de 13 cm. Si vous souhaitez utiliser le tube de 25 cm (ou une rallonge de 90 ou 120 cm disponible en option), desserrez puis retirez les 2 vis de la boule de suspension, baissez la boule de suspension afin de pouvoir retirer l'axe puis enlevez la boule de suspension du tube. Installez-la sur le nouveau tube en inversant les étapes ci-dessus, un seul sens possible, la boule de suspension s'installe du côté du tube où il y a un trou supplémentaire prévu pour la vis de sécurité.



2/ ASSEMBLAGE TUBE ET COUPELLES AVEC LE BLOC MOTEUR

Enlevez l'axe percé à goupille ainsi que la goupille du bloc moteur et desserrez les 2 vis.

Placez les 2 coupelles sur le tube. Passez les fils et connecteurs à l'intérieur du tube et récupérez-les de l'autre côté (si nécessaire retirez la boule de suspension afin de pouvoir passer les connecteurs plus facilement). Si vous avez une rallonge de 90 ou 120 cm, utilisez les extensions de câbles inclus. Positionnez l'ensemble tube / coupelles correctement sur le bloc moteur, remettez l'axe percé à goupille en le passant dans le trou du bloc moteur et du tube (faites attention de ne pas abîmer les fils passant à l'intérieur) puis remettez la goupille. Resserrez les 2 vis afin que le tube soit bien fixe puis baissez la coupelle inférieure.

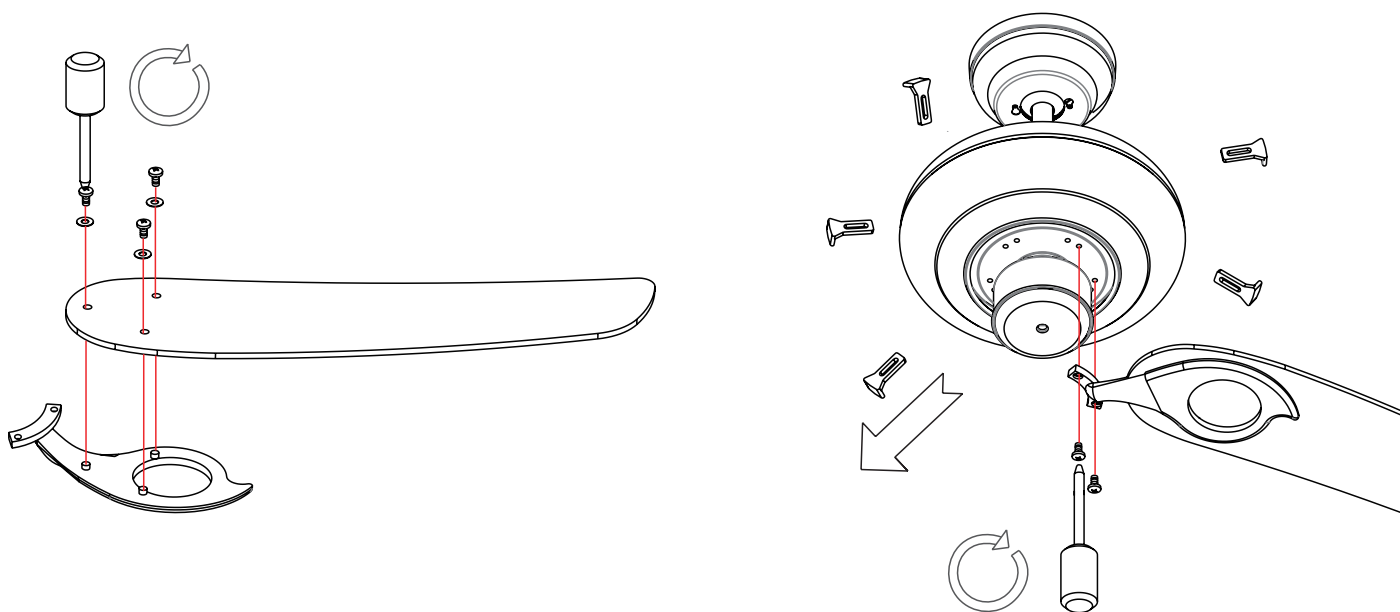


3/ INSTALLATION DES PALES

Assemblez les pales avec leurs supports à l'aide des vis et rondelles fournies. Attention, serrez les vis soigneusement pour ne pas endommager les fils ou les pales.

Retirez les cales plastiques (ne serviront plus par la suite) servant à bloquer le moteur.

Positionnez chaque ensemble pale / support pale sur le moteur (les vis et rondelles peuvent être déjà pré-montées sur le moteur) et resserrez les vis. Assurez-vous d'un bon serrage afin d'éviter tout problème de vibration excessive lors de la mise en marche.



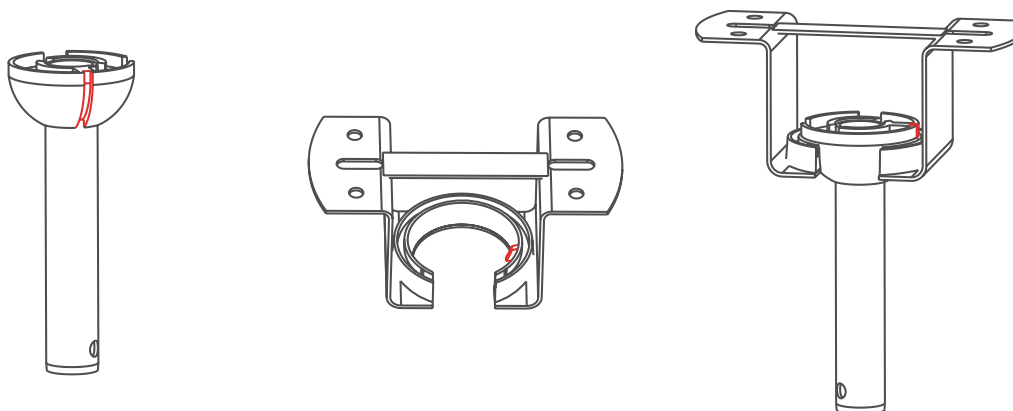
9. SUSPENSION

1/ INSTALLATION DU BRASSEUR DANS LE SUPPORT PLAFOND

Prenez votre brasseur d'air et placez la boule de suspension noire en haut du tube dans le support plafond.

Tournez le tube jusqu'à ce que la boule de suspension se bloque dans le support plafond (fente sur la boule de suspension dans l'ergot du support). Assurez-vous que le brasseur d'air soit bien bloqué.

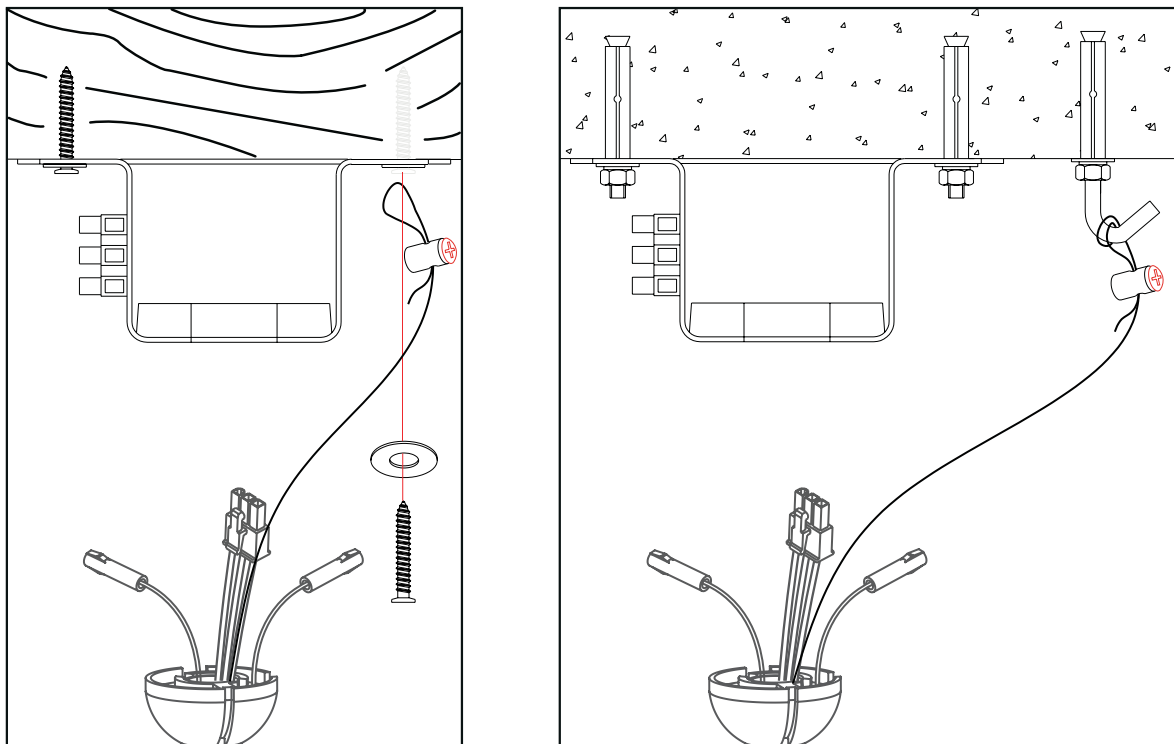
Faites attention de ne pas abîmer les fils et de ne pas les coincer entre la boule de suspension et le support.



2/ INSTALLATION DU CÂBLE DE SÉCURITÉ

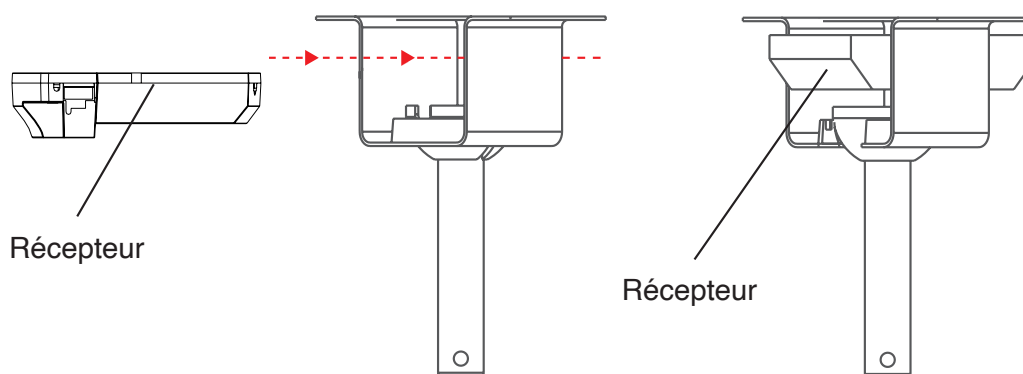
Pour plus de sécurité, fixez le câble acier de sécurité prévu, idéalement à un élément indépendant de la fixation (poutre...), ou par exemple sur un goujon d'ancrage avec crochet si plafond béton. Vous pouvez également fixer le câble de sécurité sur une des 4 vis de fixation du support plafond si plafond bois.

Desserrez la vis du bloc sur le câble, faites votre boucle puis repassez votre câble dans le bloc. Resserrez ensuite correctement la vis.



10. INSTALLATION DU RÉCEPTEUR DANS LE SUPPORT PLAFOND

Une fois votre brasseur installé dans le support plafond, glissez le récepteur dans le support plafond (au dessus de la boule de suspension).



11. CONNEXIONS ÉLECTRIQUES

ATTENTION : Avant d'effectuer les connexions électriques, lisez scrupuleusement les consignes de sécurité présentes dans cette notice. Avant tout raccord électrique, coupez toute alimentation et remettez en service uniquement lorsque l'installation sera entièrement terminée. Les connexions électriques doivent être faites selon les normes en vigueur et par un électricien qualifié.

Une fois le récepteur installé dans le support plafond, procédez aux connexions électriques ci-dessous (voir schéma ci-dessous) :

1/ CONNEXIONS DU BRASSEUR AU RÉCEPTEUR

- Reliez le connecteur du brasseur (3 fils : rose / gris / rouge) à celui du récepteur.

2/ CONNEXIONS DU RÉCEPTEUR AU SUPPORT PLAFOND

- Reliez le connecteur du support plafond (3 fils : marron ou noir / bleu / jaune et vert) à celui du récepteur.

Le fil marron ou noir correspond à la phase, le fil bleu correspond au neutre, le fil jaune et vert correspond à la terre.

3/ CONNEXIONS DU SUPPORT PLAFOND À L'ALIMENTATION PLAFOND

A l'aide des dominos prévus sur le support plafond :

- Connectez la phase du plafond avec la phase du support plafond dans le domino L (fil noir ou marron du support plafond).

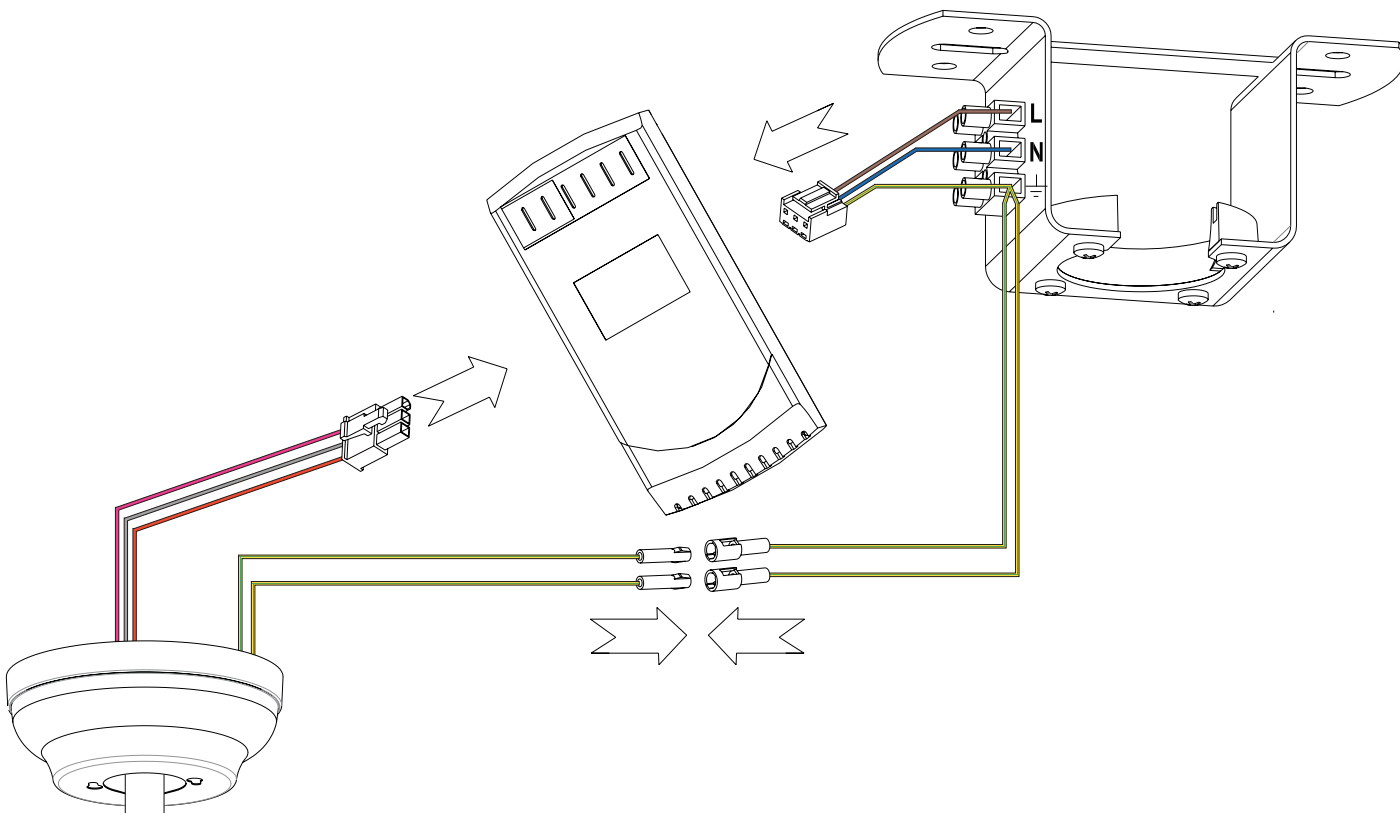
- Connectez le neutre du plafond avec le neutre du support plafond dans le domino N (fil bleu du support plafond).

4/ MISE À LA TERRE

- Connectez le fil de terre du plafond avec le fil de terre du support plafond dans le domino E (fil jaune et vert).

- Reliez un des deux connecteurs de mise à la terre du support plafond à celui de la boule de suspension.

- Reliez l'autre connecteur de mise à la terre du support plafond à celui du brasseur.

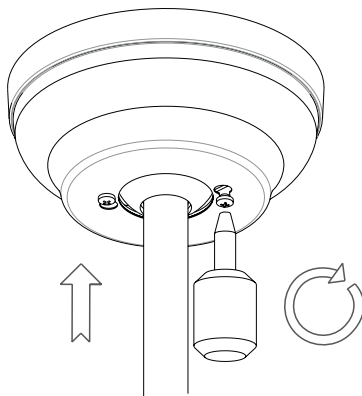


Vérifiez que les connexions ont bien été effectuées et que le récepteur et les fils sont correctement rangés dans le support.

12. INSTALLATION DE LA COUPELLE SUPÉRIEURE

Une fois les connexions électriques effectuées, montez la coupelle contre le support plafond, placez-la correctement en insérant les 2 vis du support plafond dans les encoches de la coupelle, tournez la coupelle jusqu'à ce que les vis se bloquent dans les encoches et serrez les vis.

Faites attention de ne pas abîmer / coincer les fils électriques ainsi que le fil antenne.



13. INSTALLATION DES PILES DANS LA TÉLÉCOMMANDE

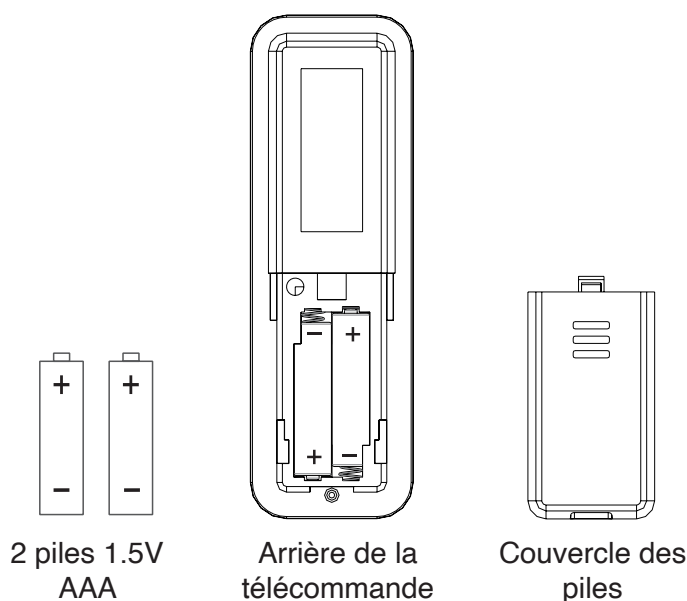
NOTE : Si vous prévoyez de ne pas utiliser votre télécommande et brasseur pendant un long moment, nous vous conseillons de retirer les piles de la télécommande afin de la préserver.

La télécommande fonctionne avec 2 piles 1,5V AAA.

Afin d'insérer les piles ou changer les piles lorsqu'elles sont vides :

Faites glisser vers le bas le couvercle du compartiment des piles (à l'arrière de la télécommande) pour l'enlever. Insérez 2 piles 1.5V AAA en respectant la polarité.

Refermez le couvercle en le faisant glisser vers le haut.



2 piles 1.5V
AAA

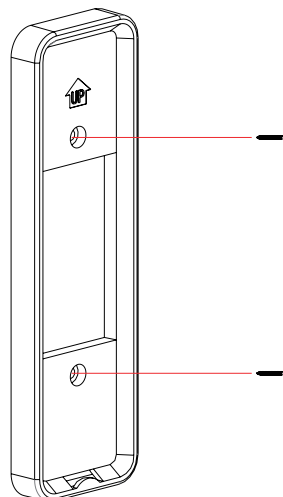
Arrière de la
télécommande

Couvercle des
piles

14. INSTALLATION DU SUPPORT MURAL DE LA TÉLÉCOMMANDE

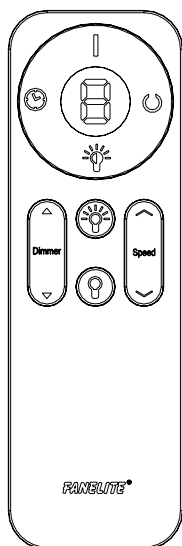
Installez le support mural fourni à l'aide des vis et chevilles fournis afin de pouvoir ranger votre télécommande sur son support mural.



En fonction de la structure de votre mur, utilisez des vis et chevilles adaptés.



15. UTILISATION DE LA TÉLÉCOMMANDE

1/ DESCRIPTION



- ▮ Pression simple : Allumage du brasseur
Pression longue (~ 5 secondes) : Changement du sens de rotation des pales
 - Pression simple : Arrêt du brasseur
Pression longue (~ 5 secondes) : Mode synchronisation télécommande / récepteur
 - ⌚ Pression simple : Réglage de la minuterie
Pression longue (~ 5 secondes) : Connexion Wifi ; voir notice correspondante
 - ☀️ Changement de la température d'éclairage
 - 💡 Allumage de la lumière LED
 - 💡 Arrêt de la lumière LED
-  Réglage des vitesses  Réglage de l'intensité lumineuse

2/ UTILISATION

Marche / Arrêt

- ▮ Appuyez sur ce bouton pour allumer votre brasseur.
- Appuyez sur ce bouton pour éteindre votre brasseur.

Sélection de la vitesse



Appuyez sur ce bouton pour ajuster la vitesse (6 vitesses, 1 étant la plus faible et 6 la plus élevée), la vitesse sélectionnée s'affiche sur l'écran. La flèche du haut permet d'augmenter la vitesse, la flèche du bas permet de réduire la vitesse.

Réglage de la lumière LED (modèles compatibles)



Appuyez sur ce bouton pour allumer la lumière LED.



Appuyez sur ce bouton pour éteindre la lumière LED.



Appuyez sur ce bouton pour changer la température de l'éclairage (3000°K / 4000°K / 6000°K).



Appuyez sur ce bouton pour régler l'intensité lumineuse. La flèche du haut permet d'augmenter l'intensité lumineuse, la flèche du bas permet de réduire l'intensité lumineuse.

Réglage de la minuterie




Appuyez sur ce bouton pour régler la minuterie (arrêt automatique une fois le temps sélectionné écoulé). 4 réglages possibles, à chaque pression sur ce bouton la minuterie augmente d'un niveau, soit 1h, 2h, 4h, 8h. Afin de désactiver la minuterie, appuyez jusqu'à ce que l'écran affiche 0 ou éteignez manuellement le brasseur.

3/ SYNCHRONISATION TÉLÉCOMMANDE / RÉCEPTEUR

Par défaut, la télécommande et le récepteur sont déjà synchronisés ensemble. Si la télécommande n'est pas connectée au récepteur, veuillez suivre les étapes ci-dessous :

1/ Coupez l'alimentation de votre brasseur d'air à l'interrupteur ou disjoncteur.

2/ Attendez 30 secondes puis remettez l'alimentation.

3/ Dans les 30 secondes maximum qui suivent la remise du courant, tenez appuyé le bouton  de votre télécommande en visant votre brasseur d'air pendant environ 5 secondes.

Le récepteur émet un bip sonore lorsque la synchronisation est terminée. Vous pourrez dès lors utiliser votre télécommande pour contrôler votre brasseur d'air.


4/ SYNCHRONISATION DE LA TÉLÉCOMMANDE SUR PLUSIEURS BRASSEURS

Lorsque plusieurs brasseurs d'air sont installés (technologie DC avec la même télécommande), il est possible de tous les contrôler à l'aide d'une seule télécommande.

Répétez la procédure SYNCHRONISATION TÉLÉCOMMANDE / RÉCEPTEUR ci-dessus avec tous les autres brasseurs d'air que vous souhaitez synchroniser sur cette même télécommande.

5/ CHANGEMENT DU SENS DE ROTATION (MODE ÉTÉ / HIVER)

Par défaut votre brasseur d'air tourne dans le sens antihoraire (mode été). Ce mode permet de rafraîchir la pièce en envoyant l'air froid en bas et l'air chaud en haut. Le mode hiver, quant à lui, vous permettra de réchauffer la pièce en envoyant l'air chaud en bas (les pales tournent dans le sens inverse, sens horaire).

Pour changer le sens de rotation des pales, tenez appuyé le bouton  de votre télécommande pendant environ 5 secondes.

F forward = S = été (Summer) = rotation sens antihoraire

R reverse = W = hiver (Winter) = rotation sens horaire

16. WIFI ET CONTRÔLE VOCAL

Votre brasseur d'air est compatible Wifi (application SMART LIFE) et contrôle vocal (Amazon Alexa / Google Assistant).

Pour plus d'informations, référez-vous à la notice correspondante.

17. NETTOYAGE ET ENTRETIEN

ATTENTION : Avant de nettoyer votre appareil, lisez scrupuleusement les consignes de sécurité présentes dans cette notice.

Nous vous recommandons de maintenir votre appareil propre et de le nettoyer au minimum une fois par mois.

N'utilisez pas d'eau ni de détergent pour nettoyer votre brasseur d'air. Un chiffon sec et doux sera préférable pour éviter de rayer le corps de votre brasseur d'air et les pales. Aspirez la poussière aux endroits peu accessibles.

Il est recommandé de vérifier régulièrement (au moins 2 fois par an selon utilisation) l'état de la fixation du support plafond / brasseur d'air. Du fait d'une utilisation fréquente du brasseur, les vis auront tendance à se desserrer un peu avec le temps. Vérifiez et resserrez si besoin les vis du support plafond, des pales, du cache moteur, du kit lumière LED...

18. RALLONGES EN OPTION

Inclus par défaut dans la boîte : 2 tubes de 13 et 25 cm.

Si votre plafond est haut, 2 rallonges sont disponibles en option :

Rallonge 90 cm blanche (Ø 21 mm) : Référence RA90BL

Rallonge 120 cm blanche (Ø 21 mm) : Référence RA120WH

La rallonge de 90 ou 120 cm remplace le tube de 13 ou 25 cm. Vous ne pouvez pas assembler votre nouvelle rallonge avec votre tube actuel.

Afin d'installer votre nouvelle rallonge, référez-vous à la section ASSEMBLAGE.

19. PROBLÈMES DE FONCTIONNEMENT

NOTE : Consultez notre rubrique Foire Aux Questions en ligne (www.fanelite.com) pour plus d'informations.

Le brasseur (moteur) démarre puis s'arrête au bout de quelques secondes :

Ceci est une mise en sécurité du récepteur car les pales ne sont pas installées. Installez les pales avant d'utiliser votre brasseur.

La lumière fonctionne mais pas le brasseur (moteur) :

1. Vérifiez que les 3 fils et fiches métalliques (rose / gris / rouge) du connecteur correspondant soient bien enclenchés dans le connecteur. Si un fils est mal emboîté dans le connecteur, le récepteur réagit par un code erreur. Poussez sur les fils si nécessaire pour bien les enclencher au maximum dans le connecteur.

2. Il se peut que les piles ne soient pas suffisamment chargées et permettent d'allumer/éteindre la lumière seulement mais pas le moteur. Vérifiez l'état des piles de votre télécommande. Changez les piles si nécessaire et votre brasseur d'air devrait re-fonctionner normalement.

Le brasseur (moteur) fonctionne mais pas la lumière :

1. Vérifiez que les 3 fils et fiches métalliques (jaune / noir / blanc) du connecteur correspondant soient bien enclenchés dans le connecteur. Si un fils est mal emboîté dans le connecteur, le récepteur réagit par un code erreur. Poussez sur les fils si nécessaire pour bien les enclencher au maximum dans le connecteur.

2. Il se peut que les piles ne soient pas suffisamment chargées et permettent d'allumer/éteindre le moteur seulement mais pas la lumière. Vérifiez l'état des piles de votre télécommande. Changez les piles si nécessaire et votre brasseur d'air devrait re-fonctionner normalement.

Le brasseur ne fonctionne plus :

1. Vérifiez l'état des piles de votre télécommande. Changez les piles si nécessaire et votre brasseur d'air devrait re-fonctionner normalement.

2. Si malgré les piles changées votre brasseur ne fonctionne toujours pas, vérifiez l'état des disjoncteurs. Si le disjoncteur du brasseur d'air est à OFF, remettez-le à ON. Si le disjoncteur saute une nouvelle fois, ne le touchez plus, laissez l'alimentation coupée et faites appel à un électricien qualifié.

3. La télécommande et le récepteur se sont peut-être dé-synchronisés. Référez-vous à la section UTILISATION DE LA TÉLÉCOMMANDE afin de ré-effectuer la procédure de synchronisation.

4. Si votre récepteur émet plusieurs bips sonores lorsque vous appuyez sur un bouton de la télécommande, c'est un code erreur et cela signifie que votre récepteur s'est mis en sécurité. Pour le réinitialiser, coupez l'alimentation de votre brasseur d'air, attendez 1 minute puis remettez l'alimentation.

5. Vérifiez vos connexions électriques. Référez-vous à la section CONNEXIONS ÉLECTRIQUES. Vérifiez que tous les fils et fiches métalliques soient bien enclenchés dans leurs connecteurs. Vérifiez que le courant arrive bien dans votre alimentation plafond. Vérifiez qu'aucun fil électrique ne soit endommagé.

Le brasseur oscille anormalement lorsqu'il fonctionne :

Un brasseur vibre naturellement lorsqu'il est en marche. Même un brasseur bien équilibré cause de la vibration lorsqu'il fonctionne.

1. Vérifiez l'état des vis des pales et resserrez les si nécessaire.

2. Vérifiez que la boule de suspension soit bien bloquée dans le support plafond (fente sur la boule de suspension dans l'ergo du support).

3. Si votre brasseur oscille toujours trop, c'est peut-être parce que les pales sont mal équilibrées. Utilisez dans ce cas le kit d'équilibrage fourni avec votre brasseur pour les rééquilibrer. Afin d'identifier la pale défectueuse, éteignez votre brasseur d'air, emboîtez la pince en plastique sur la tranche d'une pale et ré-allumez votre brasseur. Répétez en changeant de position et de pale si nécessaire jusqu'à rétablir le fonctionnement normal du brasseur. Une fois la bonne position trouvée, collez le poids au niveau de la pince (au dessus de la pale) et retirez la pince.

Pour plus d'informations, visitez notre site internet www.fanelite.com ou contactez-nous. Voir section INFORMATIONS COMPLÉMENTAIRES.

20. SPÉCIFICATIONS TECHNIQUES

Référence : 60YFA-1002 OURAGAN

Alimentation : 100-240 V~ 50/60 Hz

Classe de protection : I

Dimensions emballage : 62 x 30,5 x 28 cm

Poids brut : 8,30 kg

Poids net : 6,70 kg

Puissance : 38 Watts

Diamètre : 152 cm

21. PROTECTION DE L'ENVIRONNEMENT



Indications relatives à la protection de l'environnement

Au terme de sa durée de vie, ce produit ne doit pas être éliminé avec les ordures ménagères mais doit être remis à un point de collecte destiné au recyclage des appareils électriques et électroniques. Le symbole figurant sur le produit, la notice d'utilisation ou l'emballage vous indique cela. Les matériaux sont recyclables conformément à leur marquage. Vous apporterez une large contribution à la protection de l'environnement par le biais du recyclage, de la réutilisation matérielle ou par les autres formes de réutilisation des appareils usagés. Veuillez-vous adresser à votre municipalité pour connaître la déchetterie compétente.

22. INFORMATIONS COMPLÉMENTAIRES

Cette notice est également disponible en ligne sur notre site internet : www.fanelite.com

Vous souhaitez nous contacter par e-mail : contact@fanelite.com

Vous souhaitez nous contacter par téléphone : (+590) 590 29 44 64

Vous pouvez aussi nous contacter à l'aide des formulaires de contact de nos sites internet.

Importé et distribué par :

LOGIFAN SARL

45 Zac de Hope Estate, 97150 Saint-Martin, Antilles-Françaises

FANELITE EUROPE SAS

86 Avenue Gambetta, 74000 Annecy, France



1. Your new appliance
2. Important safety instructions
3. Guarantee
4. Notes
5. Height under blades
6. Unpacking check
7. Fix the ceiling hanger bracket
8. Assembly
9. Hang the ceiling fan
10. Install the receiver in the ceiling hanger bracket
11. Electrical connections
12. Install the canopy
13. Install the batteries in the remote control
14. Install the wall support of the remote control
15. Use of the remote control
16. Wifi and voice control
17. Cleaning and maintenance
18. Optional down rods
19. Troubleshooting
20. Technical specifications
21. Environment protection
22. Additional information

1. YOUR NEW APPLIANCE

Dear Client,

Thank you for choosing this product. This very innovative and very design product has been designed to provide you with maximum comfort and security.

Before using your appliance, and for correct and safe use, please read this manual carefully and strictly follow the safety instructions below. Keep this manual in a safe place so that you can consult it if necessary.

2. IMPORTANT SAFETY INSTRUCTIONS



Please read the safety instructions carefully before using your appliance.

To reduce the risk of fire, electric shock, personal injury and damage, read and strictly follow the instructions below :

- This appliance can be used by children at least 8 years old and by people with reduced physical, sensory or mental capacities or lacking in experience or knowledge, if they are properly supervised or if they have been given instructions on how to use the appliance safely and if the risks involved have been understood. Children must not play with the appliance. Cleaning and user maintenance must not be carried out by children without supervision.
- Children should be supervised to ensure they do not play with the appliance.
- Never leave unattended children near the appliance or persons with disabilities. Never leave infants, elderly or sick people under the airflow of the appliance.
- Never leave children play with polythene bags or wrapping film, risk of choking.
- Keep the appliance in a cool, dry place out of the reach of children, the elderly and the disabled.
- For safety reasons, never leave the appliance unattended while it is working.
- The minimum distance between the floor and the blades must be at least 230 cm.
- The ceiling fan hanger bracket must be fixed to the ceiling so as to support a minimum weight of 68 kg.
- The fixing must be made securely in the ceiling structure.
- Never put your hands and / or objects into the passage of the blades. Avoid contact with moving parts.
- Never cover the appliance when it is connected to a power supply.
- This appliance is designed and intended exclusively for domestic use and on a flat and dry surface.
- Due to its construction this appliance is not intended for outdoor use, indoor use only.
- Remove all items from the package and remove the adhesive tapes preventing op-

eration of the appliance before use.

- Assemble the appliance completely before using it. Under no circumstances it should be connected to power supply before it is fully assembled and ready for use.

- Electrical connections must be made in accordance with current regulations and by a qualified electrician.

- Before any electrical connection and in order to avoid any risk of electric shock, switch off all power supply and put back into service only when the installation is completely finished.

- Connect the appliance to an electrical supply providing a current whose specifications (voltage, frequency, etc.) are identical to those indicated on the appliance's rating label. Check that the voltage of your electrical installation corresponds to that of the appliance before connecting it.

- A way of disconnection must be provided in the electrical installation in accordance with the installation rules.

- This appliance must be connected to an effective grounding system.

- If the power cable is damaged, it must be replaced by the manufacturer, its after-sales service or persons of similar qualification in order to avoid a hazard.

- Never unplug or move the appliance by pulling on the power cable. Turn off and unplug the appliance before moving it. Carry the appliance in its original packaging.

- Regularly and rigorously inspect the appliance and do not use it if it is damaged or if you see any deterioration or malfunction. Do not use it if its blades or electrical wires are damaged, if it dropped, or if it has been damaged in any other way. In this case, contact an authorized repair center or qualified person to make the service and repair of the appliance.

- In the event of abnormal noise, smell or smoke, immediately stop the appliance and call an authorized repairer.

- Do not use water or detergent to clean the appliance. A dry cloth will be preferable. Before cleaning, be sure to switch off the power supply.

- This appliance is intended for use in an area with good air circulation, and should not be used in a closed room without air circulation.

- This appliance can be used only inside a sheltered room.

- Do not use the appliance in a damp place, near a shower, swimming pool, bathtub... Do not immerse the appliance or power cable in water or any other liquid. Do not expose the appliance to water spray, splashing water.

- This appliance is not intended for use in barns, stables or similar rooms.

- Do not place the appliance in or near a heat source. The appliance must not be used in places where the presence of flammable vapors or explosive dust is likely.

- If you plan to not use your appliance for a long time, turn it off and disconnect its power supply.

- Use only FANELITE spare parts.

- This appliance complies with current European safety standards.

Your appliance works with a batteries operated remote control.

- Batteries must be kept out of the reach of children.

- The batteries must be correctly installed respecting the polarity. Check the (+) and (-) poles.

- Used batteries must be removed from the remote control and replaced by new ones. Do not mix old batteries with new ones or different types of batteries. Replace the batteries only with new batteries of the same type. Check that the batteries compartment cover is properly closed. Danger of explosion if batteries are incorrectly replaced.

- Never use batteries with electrolyte leaks or cracks. Do not swallow the battery. If the battery is swallowed, seek medical advice immediately. Never short the batteries poles. Never try to open the batteries.

- Batteries should not be exposed to excessive heat. Batteries should never be thrown into the fire, they could explode.

- Non-rechargeable batteries should never be recharged.

- Remove the batteries from the remote control before disposing of the remote control when it is no longer functional, or during long periods of non-use.

- The batteries must be replaced in accordance with the regulations in force regarding disposal. Please bring used batteries to a dedicated recycling center where they will be treated in an environmentally friendly manner.

Any intervention on the appliance by an unqualified person is prohibited.

3. GUARANTEE

Contact your distributor to find out its guarantee terms.

All FANELITE appliances are guaranteed against manufacturing and parts defects insofar as they are working under normal operating conditions. Our appliances must be installed by qualified professionals in accordance with the regulations in force and the instructions given in these operating and assembly instructions.

FANELITE reserves the right to apply or not the guarantee in case of negligence of the customer, defective installations, poorly adapted or not in conformity with the regulations in force.

Any damage related to any of the following points can not be taken into consideration and covered by our guarantee :

- Defects of supervision, maintenance and maintenance.
- Maintenance due to normal wear and tear.
- Maintenance of the product not in accordance with the instructions of the manual.
- Any adaptation of the product that would be necessary for compliance with the technical or safety standards applicable in a country other than that for which the product was originally designed and manufactured.
- Use or installation that does not conform to the use for which the product is intended or to the technical or safety standards in force in the country where it is used.
- Non-observance of instructions, safety precautions and instructions stipulated in the manual.
- A case of force majeure, sinister (fire, flood, etc.), lightning, etc.
- A modification or repair of the product not carried out by a qualified professional.
- Use of parts and accessories not compatible with the product or defective.
- Immediate or delayed damages resulting from improper handling during transport, mishandling, falling, shock, contact with water, sand or any other substance, etc.
- Improper treatment of the product due to inappropriate environment (poor aeration, exposure to moisture or strong heat, vibration, non-adapted power supply, surge, etc.).

Whether with respect to the purchaser, installer or any other person, our company cannot under any circumstances be held liable for any physical or material damage of any kind whatsoever, which may be caused by our products or which would be the direct or indirect consequence of the use of our products.

4. NOTES

In most houses, the ceiling fan is placed in the center of the room, replacing a light. In this way, the ceiling fan provides evenly distributed airflow throughout the room.

Since a ceiling fan typically requires no more power than a light, the existing electrical circuit should not be overloaded. But if the ceiling fan is equipped with lamps, make sure the electrical circuit is strong enough to support the load. If this is not the case, you will need to install a new circuit with a new circuit breaker on the main electrical panel or an auxiliary panel so that the ceiling fan has its own circuit without powering any other device. If there is no central light in the room, you will need to define a location where the ceiling fan will be

installed and carry electricity.

A connection box is required. Never use a plastic box.

FANELITE ceiling fans can weigh up to 25 kg with accessories. Make sure that your ceiling fan hanger bracket is firmly attached and that your installation can support a weight of at least 68 kg.

For your own safety and that of others, please check the weight of your ceiling fan and adjust the resistance of your installation if necessary. The ceiling fan hanger bracket must be supported by the ceiling structure.

Your installation must also be able to withstand the vibration caused by your ceiling fan when it is working. Even a well-balanced ceiling fan causes vibration when it works.

5. HEIGHT UNDER BLADES

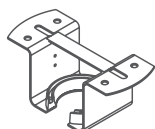
The minimum recommended distance between the floor and the blades is 230 cm. You can use a meter to check this height (level of your floor / lower limit of the blades).

If the distance between the floor and the blades is less than the minimum recommended above or if the structure of your interior does not meet this minimum, check the length of the tube of your ceiling fan, it is sometimes possible to shorten it by few centimeters. Do not forget, however, that a distance of 25 cm between the blades and the ceiling, ideally more, is needed to promote good air circulation and optimal brewing.

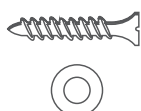
If, on the other hand, you need an extension down rod to lower the level of your ceiling fan (high ceiling), please contact your retailer, there are extensions of 90 cm and 120 cm for all the models.

6. UNPACKING CHECK

Before assembling your ceiling fan, remove all parts from the package and make sure that all of the following components are present :



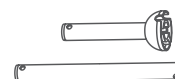
Hanger bracket



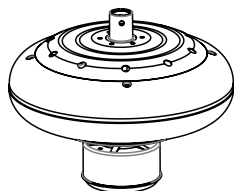
Wood screws and washers
(For wood ceiling)



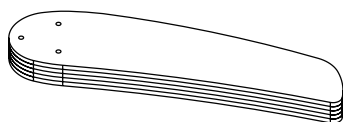
Hanger studs
(For concrete ceiling)



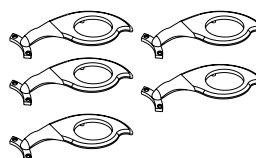
Tubes 13 and 25 cm
and hanger ball



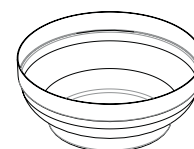
Motor



5 blades



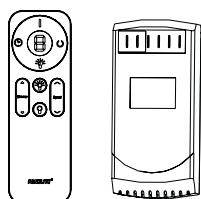
5 blades supports



Canopy



Coupling cover



Remote control
and receiver

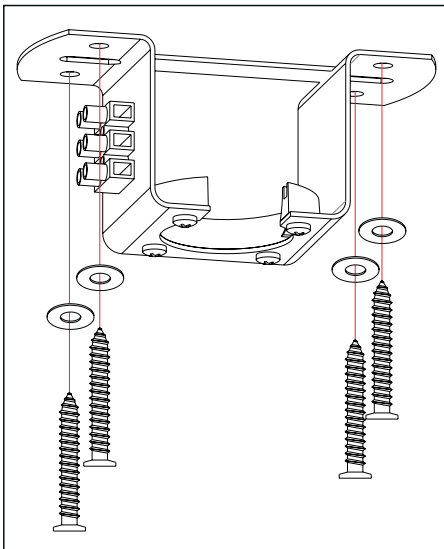
7. FIX THE CEILING HANGER BRACKET

WARNING : The fixing must be done securely in the structure of the ceiling by a qualified person. Depending on the structure of your ceiling, use suitable screws and washers. Do not fix the ceiling support in a structure thinner than 50 mm or in hollow elements, in order to avoid any risk of falling. Make sure that the fixing is very solid and can support at least 68 kg by pulling it. We decline all responsibility in the event of a fall of the ceiling fan.

You can install the hanger bracket on an inclined ceiling of 25° maximum. As below, if your ceiling is inclined, the lugs of the hanger bracket must be on the highest side of your ceiling. Do not put it on the lowest side of your ceiling.

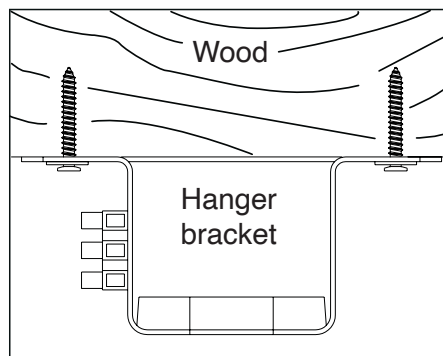
WOOD CEILING

Position the support in the desired location and fix it using the screws and washers provided.



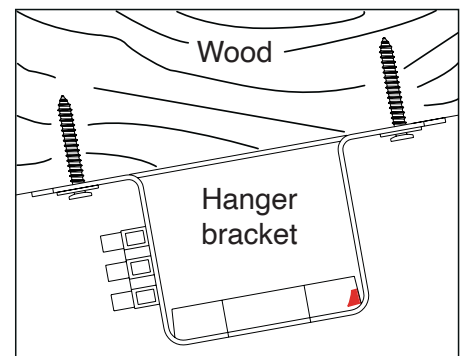
WOOD CEILING-STRAIGHT

Hanger bracket against the ceiling, lugs on any side



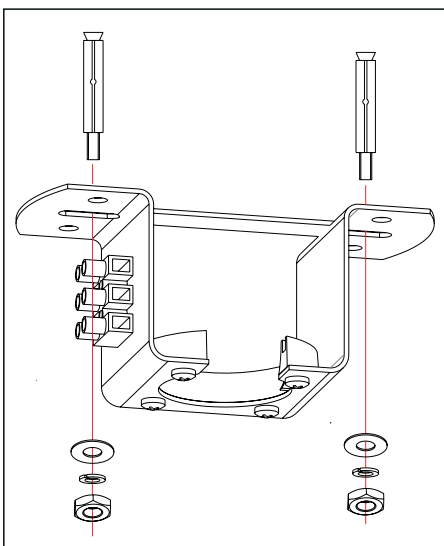
WOOD CEILING-INCLINED

Hanger bracket against the ceiling, lugs on highest side



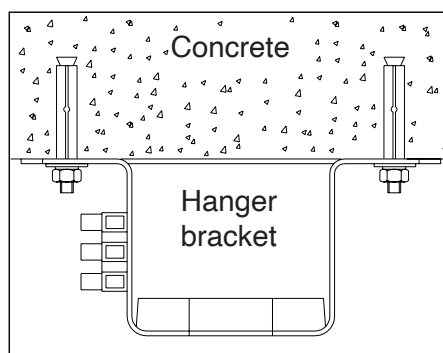
CONCRETE CEILING

Position the support in the desired location and mark the holes to be made. Remove the support and drill the concrete structure by making 2 Ø 8 mm holes. Remove dust and introduce the anchor studs supplied using a hammer (leave the threaded rod sticking out). Remove nuts and washers, replace the support and replace the washers and nuts. Tighten the nuts securely using a suitable wrench.



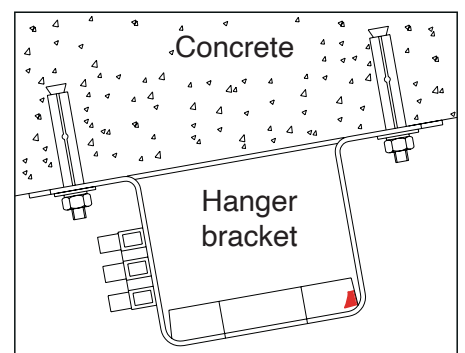
CONCRETE CEILING-STRAIGHT

Hanger bracket against the ceiling, lugs on any side



CONCRETE CEILING-INCLINED

Hanger bracket against the ceiling, lugs on highest side

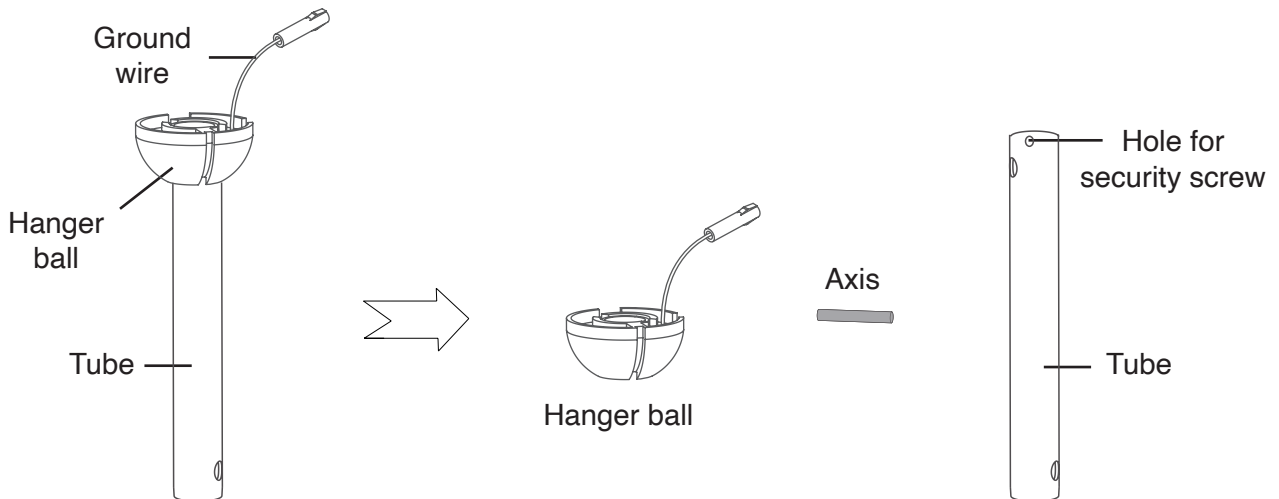


8. ASSEMBLY

To fix the blades, place the motor block so that it is stable. Often, the polystyrene foam used for motor packaging can make excellent support on your worktop.

1/ CHOOSE THE TUBE

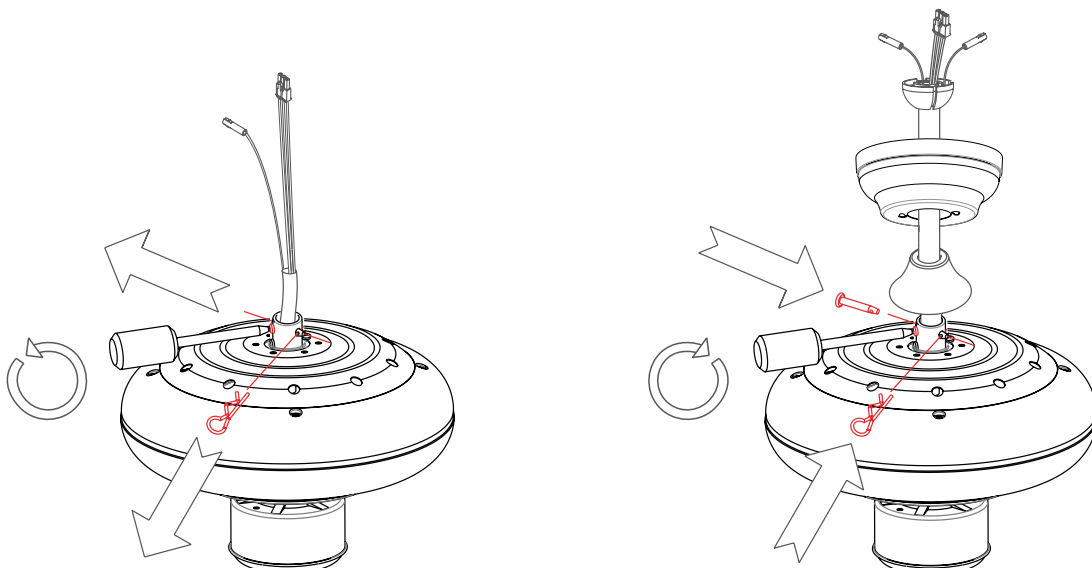
Depending on the height of your ceiling, choose from the 2 tubes supplied, 13 or 25 cm. By default the black hanger ball is installed on the 13 cm tube. If you want to use the 25 cm tube (or an optional 90 or 120 cm extension), loosen and then remove the 2 screws from the hanger ball, lower it so that you can remove the axis then remove it from the tube. Install it on the new tube by reversing the above steps, only one way possible, the hanger ball is installed on the side of the tube where there is an additional hole provided for the security screw.



2/ ASSEMBLE THE TUBE, CANOPY AND COUPLING COVER WITH THE MOTOR BLOCK

Remove the pin-pierced axis as well as the pin from the motor block and loosen the 2 screws.

Place the canopy and coupling cover on the tube. Pass the wires and connectors inside the tube and collect them on the other side (if necessary remove the hanger ball so that you can pass the connectors more easily). If you have a down rod of 90 or 120 cm, use the included cable extensions. Position the tube / canopy / coupling cover assembly correctly on the motor block, and replace the pin-pierced axis by passing it through the hole of the motor block and the tube (take care to not damage the wires passing inside) then put the pin. Tighten the 2 screws so that the tube is firmly fixed, then lower the coupling cover.

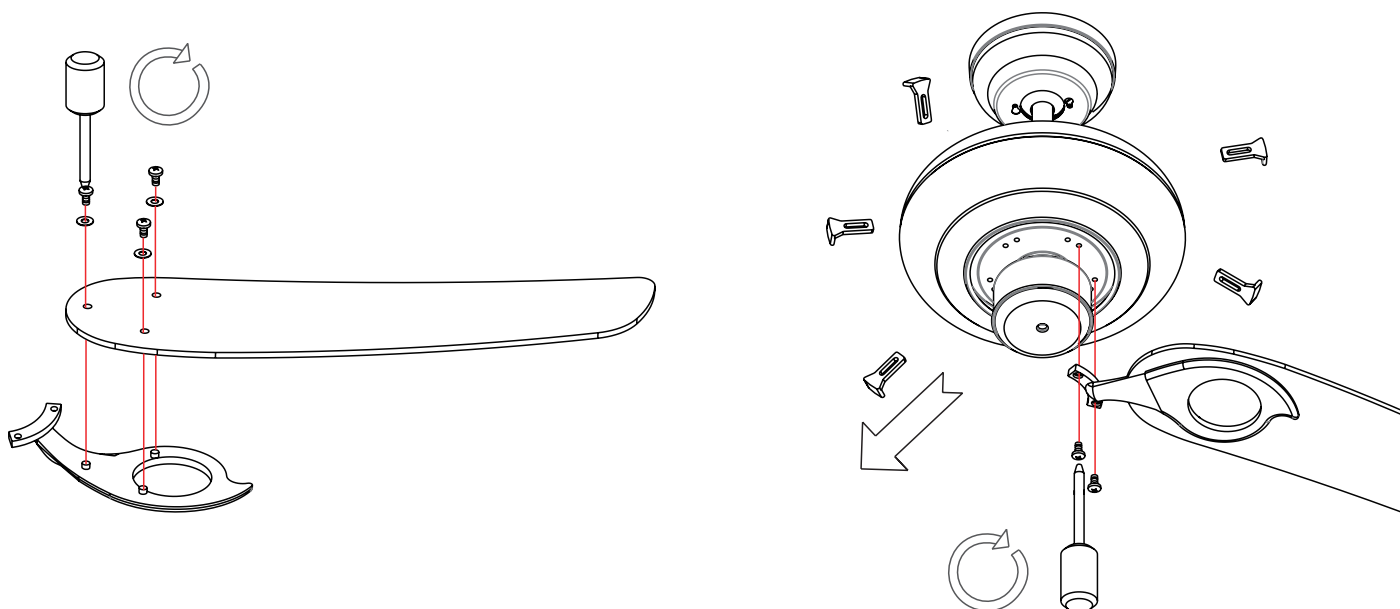


3/ INSTALL THE BLADES

Assemble the blades with their supports using the screws and washers provided. Caution, tighten the screws carefully to avoid damaging the blades.

Remove the plastic stoppers from the motor and throw it away.

Position each blade / blade support assembly on the motor (the screws and washers can already be pre-mounted on the motor) and tighten the screws. Make sure it is properly tightened to avoid excessive vibration problems during start-up.



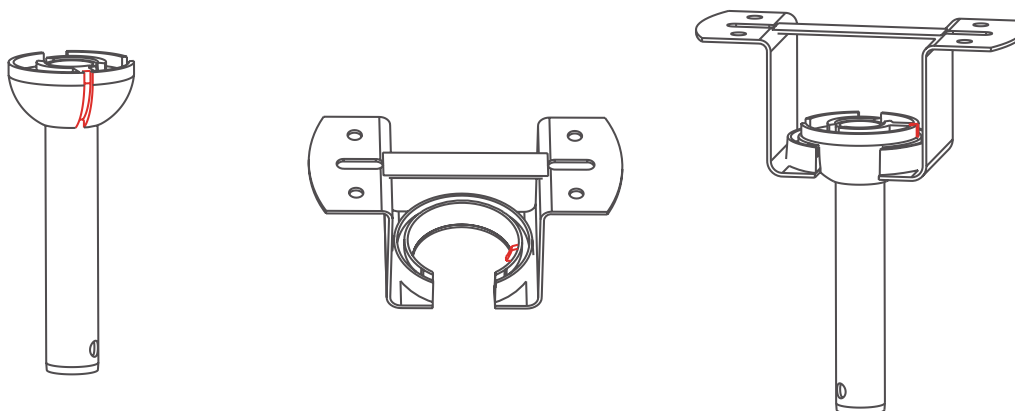
9. HANG THE CEILING FAN

1/ HANG THE CEILING FAN IN THE HANGER BRACKET

Take your ceiling fan and put the black hanger ball at the top of the tube into the hanger bracket.

Turn the tube until the hanger ball locks into the hanger bracket (concave groove of hanger ball into the lugs of hanger bracket).

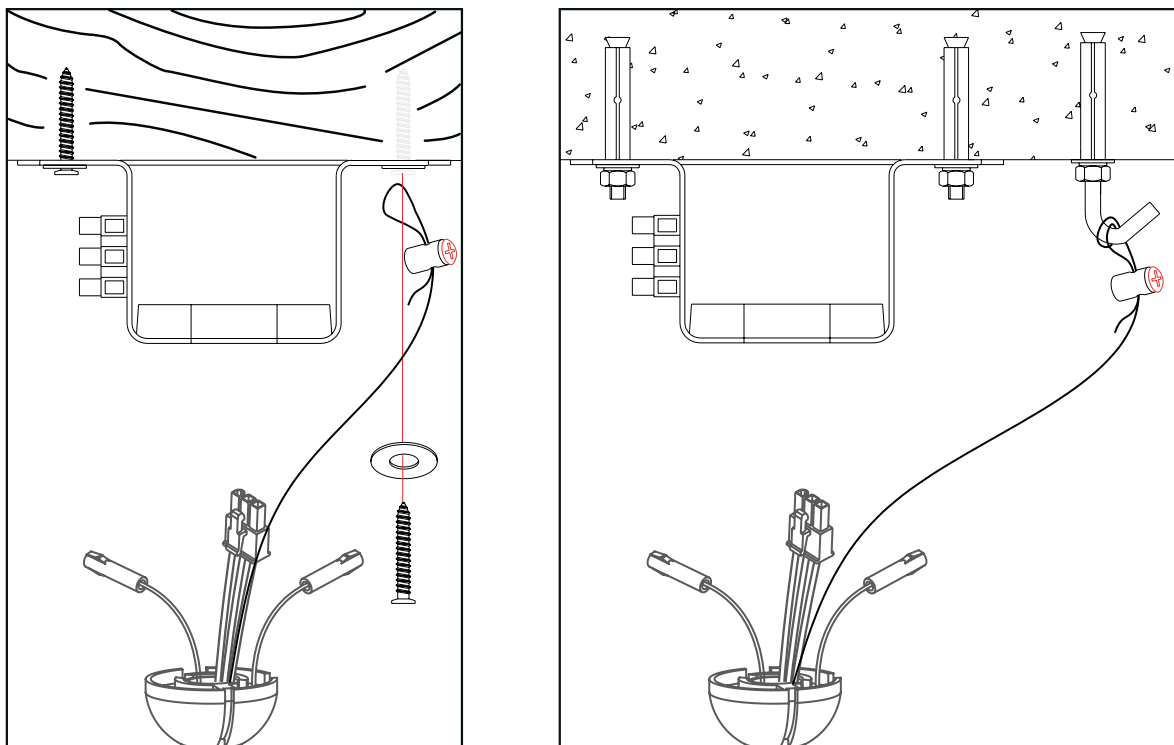
Be careful to not damage the electrical wires and not pinch them between hanger ball and hanger bracket.



2/ INSTALL THE SECURITY CABLE

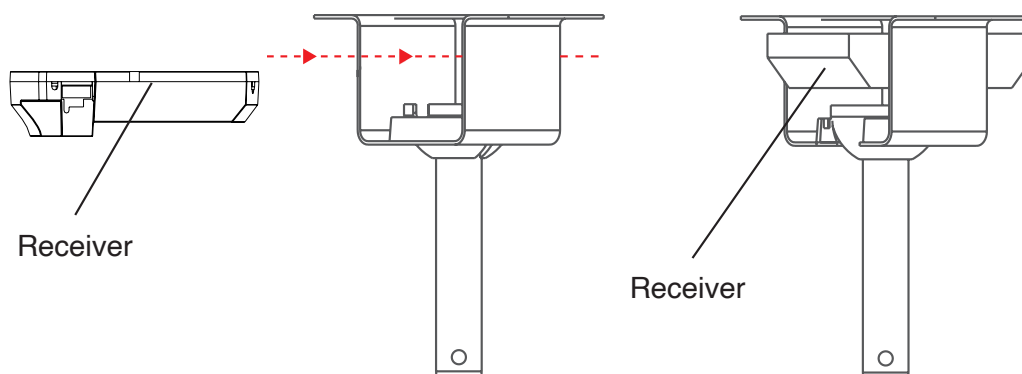
For more security, fix the steel security cable provided, ideally to an element independent of the fixing (beam ...), or for example on an anchor stud with hook if concrete ceiling. You can also fix the security cable on one of the 4 fixing screws of the hanger bracket if wooden ceiling.

Loosen the screw of the block on the cable, make your loop, iron your cable in the block, then tighten the screw properly.



10. INSTALL THE RECEIVER IN THE CEILING HANGER BRACKET

Once your ceiling fan is installed in the hanger bracket, slide the receiver into the hanger bracket (above the hanger ball).



11. ELECTRICAL CONNECTIONS

WARNING : Before proceeding to the electrical connections, carefully read the safety instructions in this manual. Before any electrical connections, switch off all power and restart only when the installation is completed. Electrical connections must be made in accordance with current regulations and by a qualified electrician.

Once the receiver is installed in the hanger bracket, make the electrical connections below (see diagram below) :

1/ CONNECTIONS FROM CEILING FAN TO RECEIVER

- Connect the connector of the ceiling fan (3 wires : pink / grey / red) to the receiver.

2/ CONNECTIONS FROM RECEIVER TO HANGER BRACKET

- Connect the connector of the hanger bracket (3 wires : brown or black / blue / yellow and green) to the receiver.

The brown or black wire corresponds to the phase (Line), the blue wire corresponds to the neutral, the yellow and green wire corresponds to the ground (Earth).

3/ CONNECTIONS FROM HANGER BRACKET TO AC CEILING POWER

By using the connecting terminals provided on the hanger bracket :

- Connect the phase of the ceiling to the phase of the hanger bracket in the domino L (LINE : black or brown wire of the hanger bracket).

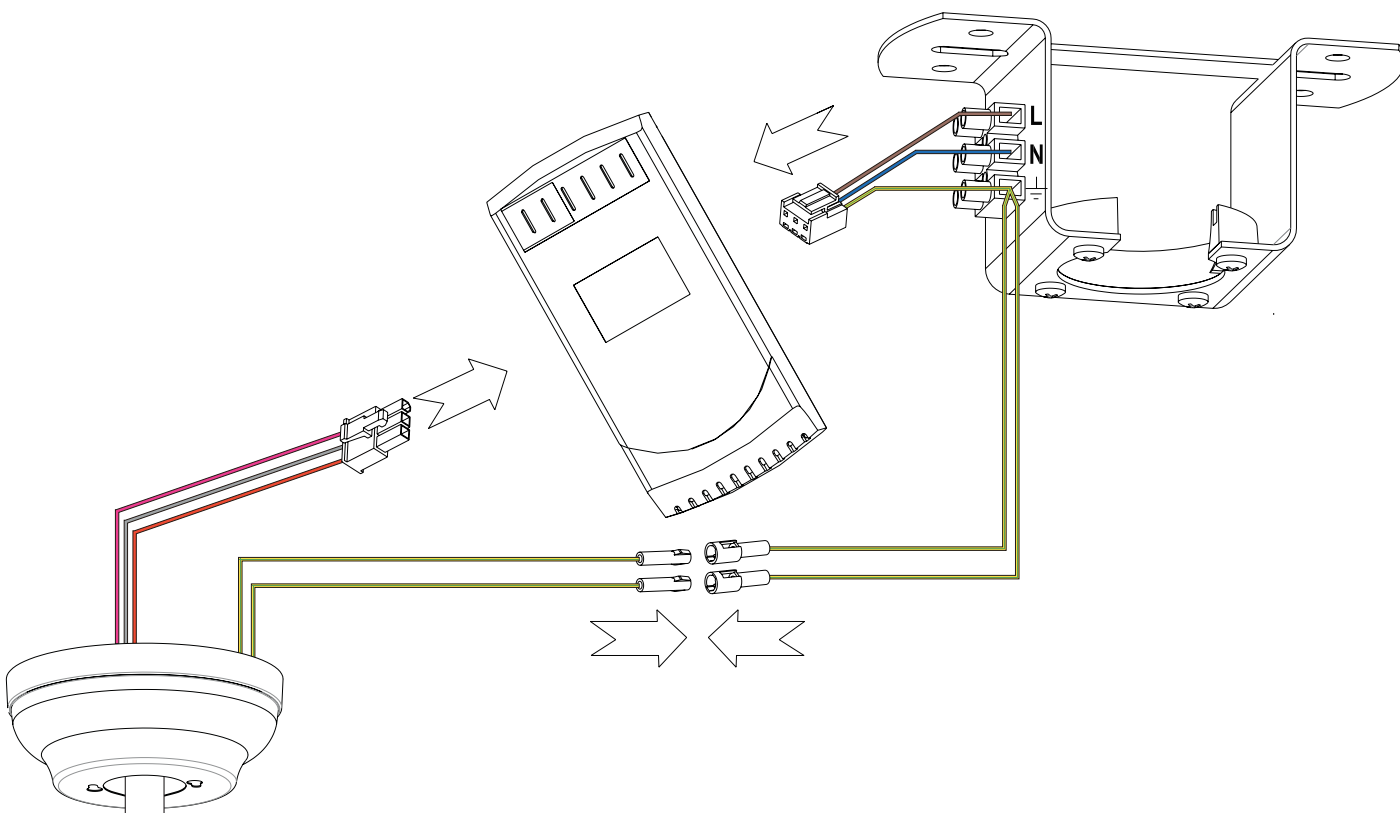
- Connect the neutral of the ceiling with the neutral of the hanger bracket in the domino N (NEUTRAL : blue wire of the hanger bracket).

4/ GROUNDING

- Connect the ground wire of the ceiling to the ground wire of the hanger bracket in the domino E (EARTH : yellow and green wire of the hanger bracket).

- Connect one of the two grounding connectors of the hanger bracket to the one of the hanger ball.

- Connect the other grounding connector of the hanger bracket to the one of the ceiling fan.

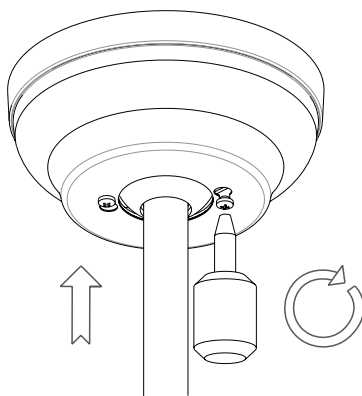


Check that all electrical connections have been correctly made and that the receiver and the wires are properly stored in the hanger bracket.

12. INSTALL THE CANOPY

Once the electrical connections have been made, mount the canopy against the hanger bracket, place it correctly by inserting the 2 screws of the hanger bracket in the notches of the canopy, turn the canopy until the screws lock in the notches and tighten the screws.

Be careful to not damage / pinch the electrical wires and the antenna wire.



13. INSTALL THE BATTERIES IN THE REMOTE CONTROL

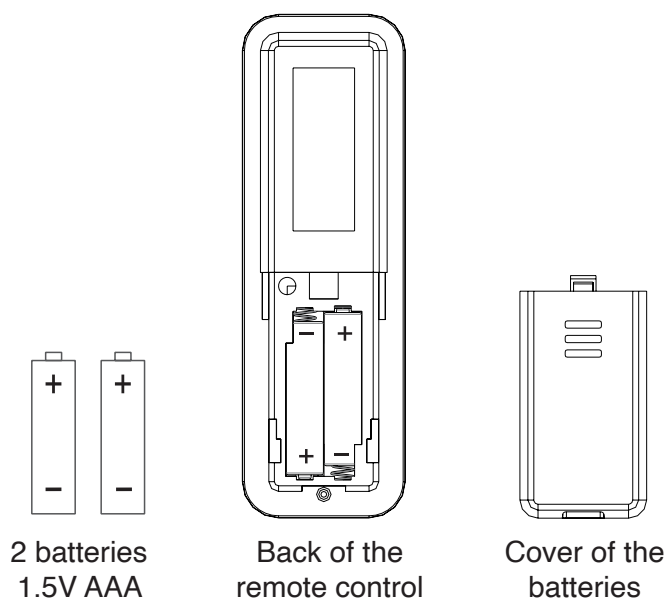
NOTE : If you intend to not use your remote control or ceiling fan for a long time, we advise you to remove the batteries from the remote control to preserve it.

The remote control works with 2 batteries 1,5V AAA.

In order to insert the batteries or change the batteries when they are empty :

Slide the battery compartment cover (on the back of the remote control) downwards to remove it. Insert 2 batteries 1,5V AAA by respecting the polarity.

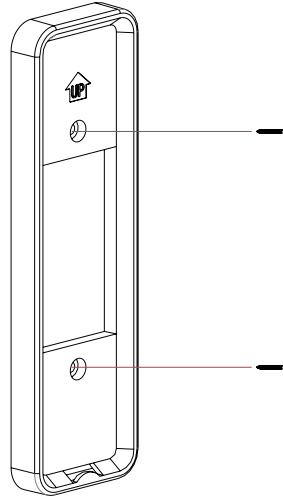
Close the cover by sliding it upwards.



14. INSTALL THE WALL SUPPORT OF THE REMOTE CONTROL

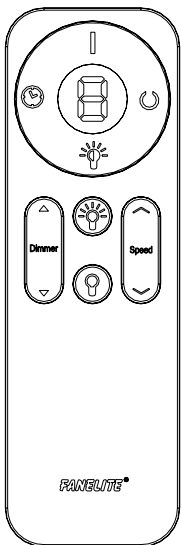
Install the supplied wall support by using the screws and washers provided so that you can store your remote control on its wall support.



Depending of the structure of your wall, use suitable screws and washers.



15. USE OF THE REMOTE CONTROL

1/ DESCRIPTION



- | Short press : Turn on the ceiling fan
Long press (hold for 5 seconds) : Change the running direction of the blades
 - Short press : Turn off the ceiling fan
Long press (hold for 5 seconds) : Remote control / receiver pairing mode
 - ⌚ Short press : Timer setting
Long press (hold for 5 seconds) : Wifi connection ; see corresponding manual
 - 💡 Change the color temperature of the light
 - 💡 Turn on the light
 - 💡 Turn off the light
-  Speed setting
-  Change the brightness of the light

2/ USE OF THE REMOTE CONTROL

Power ON / OFF

- | Press this button to turn on your ceiling fan.
- Press this button to turn off your ceiling fan.

Speed



Press this button to adjust the speed (6 speeds, 1 is the lowest one and 6 the highest one), the selected speed is displayed on the screen. The top arrow increases the speed, the bottom arrow decreases the speed.

LED light (on compatible models)



Press this button to turn on the light.



Press this button to turn off the light.



Press this button to change the color temperature of the light (3000°K / 4000°K / 6000°K).



Press this button to adjust the light intensity. The top arrow increases the light intensity, the bottom arrow reduces the light intensity.

Timer




Press this button to set the timer (automatic stop after the selected time has been reached). There are 4 possible settings, each time this button is pressed, the timer increases by one level, 1 hour, 2 hours, 4 hours, 8 hours. To deactivate the timer, press until the screen of the remote control shows 0 or manually turn off the ceiling fan.

3/ PAIRING PROCEDURE REMOTE CONTROL / RECEIVER

By default, the remote control and the receiver are already paired together. If the remote control is not connected to the receiver, please follow the steps below :

1/ Turn off the power of your ceiling fan using the circuit breaker or switch.

2/ Wait at least 30 seconds then turn on the power again.

3/ Within 30 seconds of turning on the power, press and hold the  button of the remote control for around 5 seconds.

The receiver beeps when the synchronization is complete. You will then be able to use your remote control to control your ceiling fan.


4/ PAIR THE REMOTE CONTROL ON SEVERAL CEILING FANS

When several ceiling fans (DC technology with the same remote control) are installed, it's possible to control all of them with only one single remote control.

Repeat the above procedure PAIRING METHOD REMOTE CONTROL / RECEIVER with all the other ceiling fans that you want to synchronize on the same remote control.

5/ CHANGE THE RUNNING DIRECTION OF THE BLADES (SUMMER / WINTER MODE)

By default your ceiling fan rotates counterclockwise (summer mode). This mode allows the room to be refreshed by sending the cold air down and hot air at the top. The winter mode, meanwhile, will allow you to heat the room by sending hot air down (the blades turn in the opposite direction, clockwise).

To change the running direction of the blades, press and hold the button  on your remote control for about 5 seconds.

F forward = S = Summer = counterclockwise rotation
R reverse = W = Winter = clockwise rotation

16. WIFI AND VOICE CONTROL

Your ceiling fan is compatible with Wifi (SMART LIFE and TUYA apps) and voice control (Amazon Alexa / Google Assistant).

For more information, refer to the corresponding manual.

17. CLEANING AND MAINTENANCE

WARNING : Before cleaning your appliance, carefully read the safety instructions in this manual.

We recommend that you keep your unit clean and clean it at least once a month.

Do not use water or detergent to clean your ceiling fan.

A dry, soft cloth will be preferable to avoid scratching the body of your ceiling fan and the blades. Vacuum dust from inaccessible places.

It is recommended to regularly check the condition of the ceiling fan and ceiling fan hanger bracket (at least twice a year depending on use). Due to frequent use of the ceiling fan, the screws will tend to loosen a little bit over time. Check and tighten the screws of the ceiling bracket, blades, motor cover, LED light kit or cover if necessary.

18. OPTIONAL DOWN RODS

Included by default in the box : 2 tubes of 13 and 25 cm.

If your ceiling is too high, 2 optional down rods are available :

Down rod 90 cm white (Ø 21 mm) : Reference RA90BL

Down rod 120 cm white (Ø 21 mm) : Reference RA120WH

The 90 or 120 cm down rod replaces the 13 or 25 cm tube. You cannot assemble your new down rod with your existing tube.

To install your new down rod, refer to the ASSEMBLY section.

19. TROUBLESHOOTING

NOTE : Visit our Frequently Asked Questions section on our website (www.fanelite.com) for more information.

The ceiling fan (motor) starts and then stops after few seconds :

This is a safety mode of the receiver because the blades are not installed. Install the blades before using your ceiling fan.

The light works but not the ceiling fan (motor) :

1. Check that the 3 wires and metal pins (pink / grey / red) of the corresponding connector are properly engaged in the connector. If a wire is badly inserted in the connector, the receiver reacts by an error code. Push on the wires if necessary to fully engage them in the connector.

2. The batteries may not be sufficiently charged and allow the light to be turned on / off only, but not the motor. Check the battery status of your remote control. Change the batteries if necessary and your ceiling fan will re-operate normally.

The ceiling fan (motor) works but not the light :

1. Check that the 3 wires and metal pins (yellow / black / white) of the corresponding connector are properly engaged in the connector. If a wire is badly inserted in the connector, the receiver reacts by an error code. Push on the wires if necessary to fully engage them in the connector.

2. The batteries may not be sufficiently charged and allow the motor to be turned on / off only, but not the light. Check the battery status of your remote control. Change the batteries if necessary and your ceiling fan will re-operate normally.

The ceiling fan no longer works :

1. Check the batteries status of your remote control. Change the batteries if necessary and your ceiling fan will re-operate normally.

2. If, despite the changed batteries, your ceiling fan still does not work, check the condition of the circuit breakers. If the ceiling fan circuit breaker is OFF, put it back to ON. If the circuit breaker trips OFF again, do not touch it, leave the power off, and call a qualified electrician.

3. The remote control and the receiver are maybe unpaired. Refer to the USE OF THE REMOTE CONTROL section to perform the pairing procedure again.

4. If your receiver beeps several times when you press a button on the remote control, this is an error code and this means that your receiver has locked out. To reset it, turn off the power of your ceiling fan by using the circuit breaker or switch, wait 1 minute and then turn on the power again.

5. Check your electrical connections. Refer to the ELECTRICAL CONNECTIONS section. Check that all metal wires and pins are securely engaged in their connectors. Check that current is coming through your ceiling AC power supply. Check that no electrical wires are damaged.

The ceiling fan oscillates abnormally during operation :

A ceiling fan vibrates naturally when it is working. Even a well-balanced ceiling fan causes vibration when it works.

1. Check the condition of the screws of the blades and tighten them if necessary.

2. Check that the hanger ball is securely locked in the hanger bracket (concave groove of hanger ball into the lugs of hanger bracket).

3. If your ceiling fan still oscillates abnormally when it is working, it may be because the blades are not well balanced. In this case, use the balancing kit supplied with your ceiling fan to re-balance them. To identify the defective blade, turn off your ceiling fan, put the plastic pliers on the edge of a blade and turn on your ceiling fan. Repeat by changing position and blade if necessary until normal operation of the ceiling fan is resumed. Once the correct position is found, glue the weight at the level of the pliers (onto the blade) then remove the pliers.

For more information, visit our website www.fanelite.com or contact us. See ADDITIONAL INFORMATION section.

20. TECHNICAL SPECIFICATIONS

Reference : 60YFA-1002 OURAGAN

Power source : 100-240 V~ 50/60 Hz

Protection class : I

Package dimensions : 62 x 30,5 x 28 cm

Gross weight : 8,30 kg

Net weight : 6,70 kg

Power : 38 Watts

Diameter : 152 cm

21. ENVIRONMENT PROTECTION



Instructions on environment protection

Do not dispose of this product in the usual household garbage at the end of its life cycle ; hand it over a collection point for the recycling of electrical and electronic appliances. The symbol on the product, the instructions for use or the packing will inform about the methods of disposal. The materials are recyclable as mentioned in its marking. By recycling or others forms of re-utilization of old appliances, you are making an important contribution to protect our environment. Please inquire at the community administration for the authorized disposal location.

22. ADDITIONAL INFORMATION

This manual is also available online on our website : www.fanelite.com

You want to contact us by email : contact@fanelite.com

You want to contact us by phone : (+590) 590 29 44 64

You can also contact us by using the contact form of our websites.

Imported and distributed by :

LOGIFAN SARL

45 Zac de Hope Estate, 97150 Saint-Martin, Antilles-Françaises

FANELITE EUROPE SAS

86 Avenue Gambetta, 74000 Annecy, France



FANELITE®



@fanelitebrand



www.fanelite.com