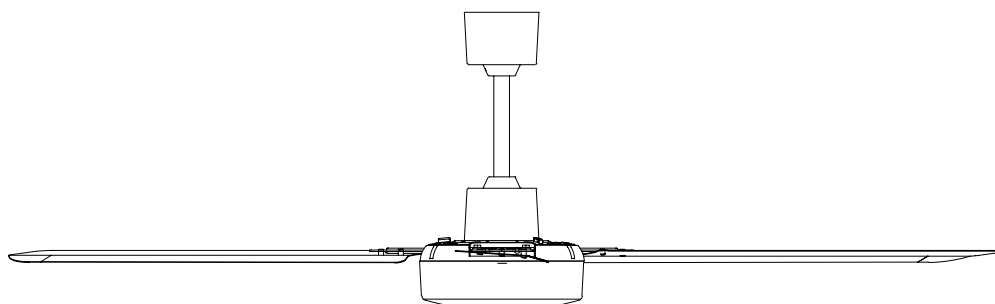


FANELITE®

www.fanelite.com

FRANÇAIS

ENGLISH



MODE D'EMPLOI NOTICE DE MONTAGE, D'INSTALLATION ET D'UTILISATION

USER MANUAL
INSTALLING AND OPERATING MANUAL

POUR MODÈLE **FOR MODEL**
SEM56ALU

1. Votre nouvel appareil
2. Consignes de sécurité
3. Garantie
4. Notes
5. Hauteur sous les pales
6. Contrôle au déballage
7. Fixation du support plafond
8. Assemblage
9. Connexions électriques
10. Installation du variateur
11. Utilisation
12. Nettoyage et entretien
13. Rallonge en option
14. Spécifications techniques
15. Protection de l'environnement
16. Informations complémentaires

1. VOTRE NOUVEL APPAREIL

Chère cliente, cher client,

Nous vous remercions d'avoir choisi ce produit. Ce produit très innovant et très design a été conçu pour vous assurer un maximum de confort et de sécurité.

Avant d'utiliser votre appareil, et pour une utilisation correcte et en toute sécurité, veuillez lire attentivement cette notice et respectez scrupuleusement les consignes de sécurité ci-après. Conservez cette notice précieusement afin de pouvoir la consulter en cas de besoin.

2. CONSIGNES DE SÉCURITÉ



Veillez lire attentivement les consignes de sécurité avant d'utiliser votre appareil.

Pour réduire les risques d'incendie, de choc électrique, de blessures corporelles et de dommages matériels, lisez et respectez scrupuleusement les consignes suivantes :

- Cet appareil peut être utilisé par des enfants âgés d'au moins 8 ans et par des personnes ayant des capacités physiques, sensorielles ou mentales réduites ou dénuées d'expérience ou de connaissance, s'ils (si elles) sont correctement surveillé(e)s ou si des instructions relatives à l'utilisation de l'appareil en toute sécurité leur ont été données et si les risques encourus ont été appréhendés. Les enfants ne doivent pas jouer avec l'appareil. Le nettoyage et l'entretien par l'utilisateur ne doivent pas être effectués par des enfants sans surveillance.
- Il convient de surveiller les enfants pour s'assurer qu'ils ne jouent pas avec l'appareil.
- Ne laissez jamais d'enfant à proximité de l'appareil sans surveillance ni des personnes handicapées. Ne laissez jamais d'enfants, de personnes âgées ou malades sous le courant d'air de l'appareil.
- Ne laissez pas les enfants jouer avec les sachets en polyéthylène ou le film d'emballage, risque d'étouffement.
- Conservez l'appareil dans un endroit frais et sec, hors de la portée des enfants, personnes âgées et handicapés.
- Pour des raisons de sécurité, ne laissez jamais l'appareil sans surveillance pendant qu'il fonctionne.
- La distance minimale de sécurité entre le sol et les pales doit être d'au moins 230 cm.
- La platine de suspension doit être fixée au plafond de manière à supporter un poids minimum de 68 kg.
- La fixation doit être faite de façon sûre dans la structure même du plafond.
- N'introduisez jamais vos mains et/ou objets dans le passage des pales. Évitez tout contact avec les pièces mobiles.
- Ne couvrez jamais l'appareil lorsque celui-ci est connecté à une alimentation électrique.
- Cet appareil est conçu et prévu exclusivement à une utilisation domestique et sur une surface plane et sèche.

- De par sa construction cet appareil n'est pas prévu pour une utilisation à l'extérieur, usage intérieur uniquement.
- Retirez tous les éléments de l'emballage et retirez les rubans adhésifs empêchant le fonctionnement de l'appareil avant utilisation.
- Assemblez entièrement l'appareil avant de l'utiliser. Il ne doit en aucun cas être alimenté avant d'être entièrement assemblé et prêt à être utilisé.
- Les connexions électriques doivent être faites selon les normes en vigueur et par un électricien qualifié.
- Avant tout raccord électrique et afin d'éviter tout risque d'électrocution, coupez toute alimentation et remettez en service uniquement lorsque l'installation sera entièrement terminée.
- Reliez l'appareil à une arrivée électrique fournissant un courant dont les spécifications (tension, fréquence...) sont identiques à celles indiquées sur la plaque signalétique de l'appareil. Vérifiez que le voltage de votre installation électrique correspond bien à celui de l'appareil avant de le brancher.
- Un moyen de déconnexion doit être prévu dans les canalisations fixes conformément aux règles d'installation.
- Cet appareil doit être relié à une mise à la terre efficace.
- Si le câble d'alimentation est endommagé, il doit être remplacé par le fabricant, son service après-vente ou des personnes de qualification similaire afin d'éviter un danger.
- Ne déplacez ou débranchez jamais l'appareil en tirant sur son câble d'alimentation. Éteignez et débranchez l'appareil avant de le déplacer. Transportez le dans son emballage d'origine.
- Inspectez régulièrement et rigoureusement l'appareil et ne l'utilisez pas s'il est endommagé ou si vous voyez une quelconque détérioration ou dysfonctionnement. Ne l'utilisez pas si ses pales ou les fils électriques sont endommagés, s'il est tombé ou a été endommagé d'une autre manière. Contactez dans ce cas un centre de réparation agréé ou personne qualifiée pour faire réviser et réparer l'appareil.
- En cas de bruit, d'odeur ou de fumée anormales, arrêtez immédiatement l'appareil et faites appel à un réparateur agréé.
- N'utilisez pas d'eau ni de détergent pour le nettoyage de l'appareil. Un chiffon sec sera préférable. Avant tout nettoyage, veillez à couper l'alimentation électrique.
- Cet appareil est prévu pour être utilisé dans un endroit avec une bonne circulation d'air, évitez de l'utiliser dans une pièce fermée sans circulation d'air.
- Cet appareil n'est utilisable qu'à l'intérieur d'un local abrité.

- N'utilisez jamais cet appareil dans un lieu humide, près d'une douche, d'une piscine, d'une baignoire, etc... N'immergez jamais l'appareil ou le cordon d'alimentation dans de l'eau ou tout autre liquide. N'exposez jamais l'appareil aux projections d'eau et aux éclaboussures.
- Cet appareil n'est pas prévu pour être utilisé dans des granges, étables ou tous locaux analogues.
- Ne placez jamais l'appareil vers une source de chaleur. L'appareil ne doit pas être utilisé dans des emplacements où la présence de vapeurs inflammables ou de poussières explosives est probable.
- Si vous prévoyez de ne pas utiliser votre appareil pendant un certain temps, éteignez-le et débranchez son alimentation électrique.
- Utilisez uniquement les pièces de rechange FANELITE.
- Cet appareil est conforme aux normes européennes de sécurité en vigueur.

Toute intervention sur l'appareil effectuée par une personne non qualifiée est interdite.

3. GARANTIE

Rapprochez-vous de votre distributeur afin de connaître ses modalités de garantie.

Tous les appareils FANELITE sont garantis contre tout défaut de pièces et de fabrication dans la mesure où ils fonctionnent dans des conditions normales d'utilisation. Nos appareils doivent être installés par des professionnels qualifiés, conformément à la réglementation en vigueur et aux instructions figurant dans cette notice d'utilisation et de montage. FANELITE se réserve le droit de ne pas appliquer la garantie en cas de négligence du client, d'installations défectueuses, mal adaptées ou non conformes aux normes en vigueur.

Tout dommage lié à l'un des points suivants ne peut être pris en considération et couvert par la garantie :

- Défauts de surveillance, d'entretien et de maintenance.
- Entretien et maintenance dû à l'usure normale.
- Entretien du produit non-conforme aux instructions de la notice d'utilisation.
- Toute adaptation du produit qui serait nécessaire à des fins de mise en conformité avec les normes techniques ou de sécurité applicables dans un pays autre que celui pour lequel le produit a été conçu et fabriqué à l'origine.
- Une utilisation ou installation non conforme à l'usage auquel le produit est destiné ou aux normes techniques ou de sécurité en vigueur dans le pays où il est utilisé.
- Non-respect des consignes, précautions de sécurité et instructions stipulées dans la notice d'utilisation.
- Un cas de force majeure, sinistre (incendie, inondation, etc.), foudre, etc.
- Une modification ou réparation du produit non effectuée par un professionnel qualifié.

- Utilisation de pièces et accessoires non compatibles avec le produit ou défectueux.
- Détériorations immédiates ou différées consécutives à une mauvaise manutention au cours du transport, à une fausse manœuvre, chute, choc, à un contact avec de l'eau, sable ou toute autre substance, etc.
- Un mauvais traitement du produit dû à un environnement inapproprié (mauvaise aération, exposition à l'humidité ou forte chaleur, vibration, alimentation électrique non-adaptée, surtension, etc.).

Que ce soit à l'égard de l'acheteur, installateur ou toute autre personne, notre société ne pourra en aucun cas être tenue pour responsable des dommages corporels ou matériels de quelque nature qu'ils soient, qui pourraient être provoqués par nos produits ou qui seraient la conséquence directe ou indirecte de l'utilisation de nos produits.

4. NOTES

Dans la plupart des foyers, le brasseur d'air est placé au centre de la pièce, remplaçant un luminaire. De cette façon, le brasseur d'air procure une circulation d'air répartie uniformément dans presque toute la pièce.

Comme un brasseur d'air ne demande généralement pas plus de puissance qu'un luminaire, le circuit électrique existant ne devrait pas être surchargé. Mais si le brasseur d'air est garni de lampes, assurez-vous que le circuit électrique sera assez puissant pour supporter la charge. Si ce n'est pas le cas, vous devrez installer un nouveau circuit avec un nouveau disjoncteur sur le panneau électrique principal ou un panneau auxiliaire pour que le brasseur d'air ait son propre circuit, sans alimenter aucun autre appareil. Si il n'y a pas de luminaire central dans la pièce, vous devrez définir d'un emplacement où sera installé le brasseur d'air et y acheminer l'électricité.

Une boîte de raccordement est requise. Ne jamais utiliser de boîte de raccordement en plastique.

Les brasseurs d'air FANELITE peuvent peser avec leurs accessoires jusqu'à 25 kg. Assurez-vous qu'au moins vous fassiez que le support plafond est solidement fixé et que votre installation puisse supporter un poids d'au moins 68 kg. Ce chiffre est à titre purement indicatif, prenez soin, pour votre propre sécurité et celle de votre entourage, de bien vérifier le poids de votre brasseur d'air et d'ajuster la résistance de votre installation si nécessaire. Le support plafond doit impérativement être soutenu par la structure du plafond.

Votre installation doit également pouvoir résister à la vibration causée par votre brasseur d'air lorsqu'il est en marche. Même un brasseur d'air bien équilibré cause de la vibration lorsqu'il fonctionne.

5. HAUTEUR SOUS LES PALES

La distance minimale recommandée entre le sol et les pales est de 230 cm. Vous pouvez utiliser un mètre pour vérifier cette hauteur (niveau de votre plancher/limite inférieure des pales).

Si la distance entre le sol et les pales est inférieure au minimum recommandé ou si la structure de votre intérieur ne permet pas de respecter ce minimum, vérifiez la longueur du tube de votre brasseur, il est parfois possible de le raccourcir de quelques centimètres. N'oubliez pas cependant qu'il faut laisser une distance entre les pales et le plafond d'au moins 25 cm, idéalement plus, pour favoriser une bonne circulation de l'air et un brassage optimal. Si au contraire vous avez besoin d'une rallonge pour rabaisser le niveau de votre brasseur d'air (plafond haut), contactez votre revendeur, il existe des rallonges de 90 cm.

6. CONTRÔLE AU DÉBALLAGE

Avant d'assembler votre brasseur d'air, sortez toutes les pièces de l'emballage et assurez-vous que tous les composants suivants sont présents :

- Crochet de fixation
- Tubes (20 et 50 cm)
- Coupelle supérieure et inférieure
- Moteur
- 3 pales aluminium
- Variateur mural 3 vitesses

7. FIXATION DU SUPPORT PLAFOND

ATTENTION : La fixation devra être faite de façon sûre dans la structure même du plafond par une personne qualifiée. En fonction de la structure de votre plafond, utilisez des vis et des chevilles appropriés. Ne fixez pas le support plafond dans une structure plus fine que 50 mm ou dans des éléments creux, afin d'éviter tout risque de chute. Assurez vous que la fixation soit très solide et puisse supporter au moins 68 kg en tirant dessus. Nous déclinons toute responsabilité en cas de chute du brasseur d'air.

Fixez le support plafond à l'aide de vis et chevilles appropriées à la structure de votre plafond.



8. ASSEMBLAGE

Pour fixer les pales, placez le bloc moteur de façon à ce qu'il soit stable. Souvent, la mousse en polystyrène utilisée pour l'emballage du moteur peut faire un excellent support sur votre plan de travail.

1/ Placez les 2 coupelles sur le tube. (Image 1)

2/ Sortez le moteur de son emballage et dévissez le boulon de l'arbre en faisant attention de ne pas perdre les 2 rondelles-écrou-goupille. Laissez le capuchon en plastique à sa place. (Image 3)

3/ Passez le câble d'alimentation à l'intérieur du tube. Assurez-vous de bien rentrer le câble dans l'encoche prévue sur la partie inférieure du tube et placez ensuite le tube correctement sur l'arbre moteur avec le capuchon. (Images 2-4)

4/ Vissez fortement le boulon avec les 2 rondelles et l'écrou. (Image 4). Remettez la goupille et tordez-la à l'aide d'une pince de façon à ce qu'elle ne puisse pas s'enlever.

ATTENTION : Un serrage insuffisant provoquera un bruit anormal, des vibrations excessives ou raccourcira la longévité du produit.

5/ Attachez le câble de sécurité à l'aide de la petite vis sur la partie inférieure du tube. (Image 4)

6/ Retirez les vis-rondelles sur le moteur servant à la fixation des pales. Positionnez les pales et remettez les vis. (Image 5). Assurez-vous d'un bon serrage afin d'éviter tout problème de vibration possible lors du fonctionnement.

7/ Insérez le crochet-poulie dans le tube. Attention au câble d'alimentation. (Image 6)

8/ Prenez le brasseur d'air et fixez-le sur le support plafond à l'aide du crochet-poulie.

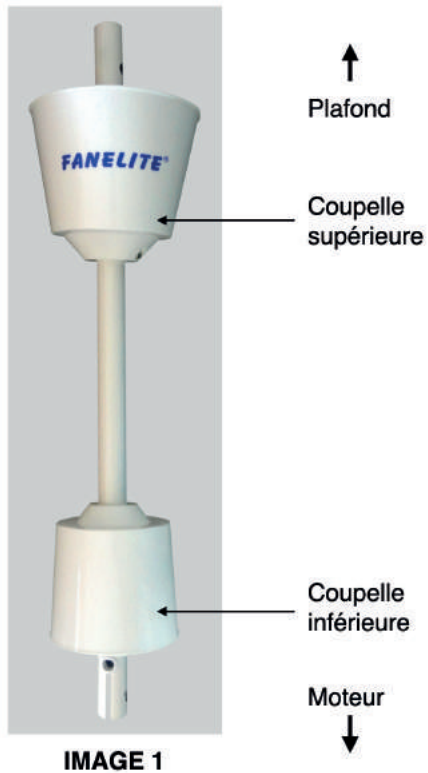


IMAGE 1



IMAGE 2

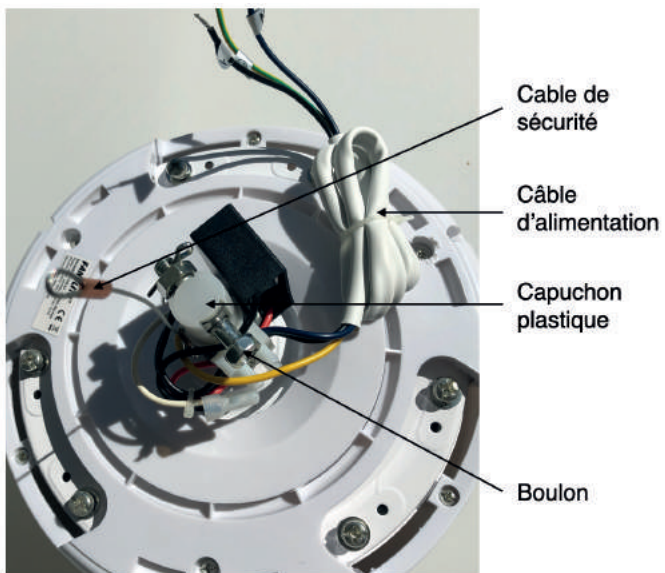


IMAGE 3

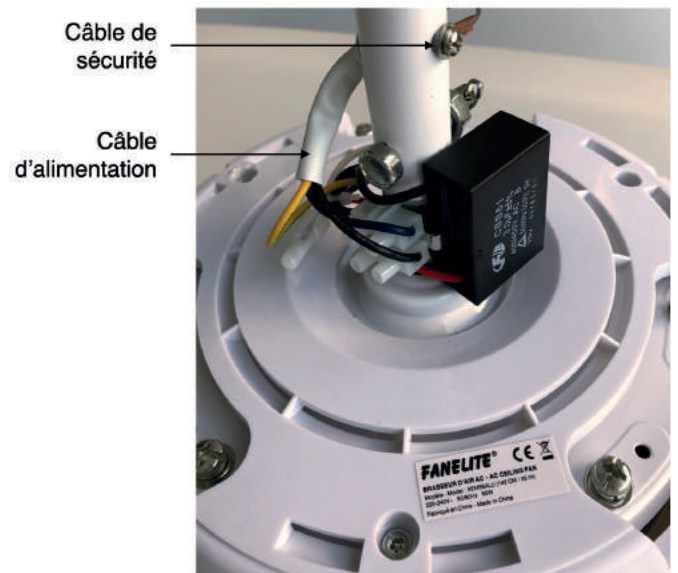


IMAGE 4



IMAGE 5



IMAGE 6

9. CONNEXIONS ÉLECTRIQUES

ATTENTION : Avant d'effectuer les connexions électriques, lisez scrupuleusement les consignes de sécurité présentes dans cette notice. Avant tout raccord électrique, coupez toute alimentation et remettez en service uniquement lorsque l'installation sera entièrement terminée. Les connexions électriques doivent être faites selon les normes en vigueur et par un électricien qualifié.

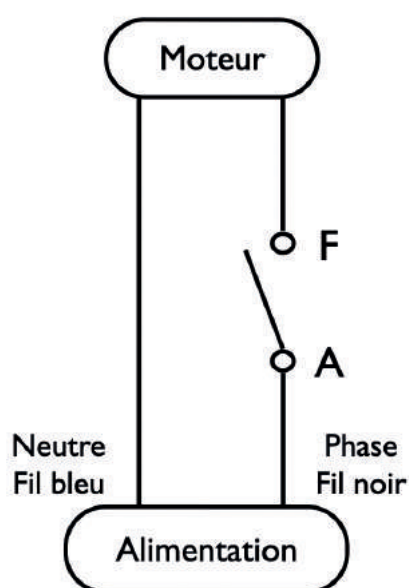
- 1/ Connectez le fil bleu (N - Neutre) du brasseur d'air avec l'arrivée du neutre du plafond.
- 2/ Connectez le fil noir (L - Line) du brasseur d'air avec l'arrivée de la phase du plafond.
- 3/ Connectez le fil jaune/vert (Terre) du brasseur avec l'arrivée de la terre du plafond.
- 4/ Placez la coupelle supérieure à 5mm au-dessous du plafond et fixez-la avec la vis. Faites de même avec la coupelle inférieure à 7 mm au-dessus du moteur.

10. INSTALLATION DU VARIATEUR

ATTENTION : Avant d'effectuer les connexions électriques, lisez scrupuleusement les consignes de sécurité présentes dans cette notice. Avant tout raccord électrique, coupez toute alimentation et remettez en service uniquement lorsque l'installation sera entièrement terminée. Les connexions électriques doivent être faites selon les normes en vigueur et par un électricien qualifié.

- 1/ Connectez l'arrivée de la phase du courant dans le A.
- 2/ Connectez l'arrivée de la phase du moteur dans le F.

Voir schéma électrique :



11. UTILISATION

Votre brasseur d'air est maintenant prêt à fonctionner. Utilisez le régulateur pour l'allumer, l'éteindre et faire varier sa vitesse :

OFF = éteindre le brasseur d'air

1 = vitesse lente

2 = vitesse moyenne

3 = vitesse rapide



12. NETTOYAGE ET ENTRETIEN

ATTENTION : Avant de nettoyer votre appareil, lisez scrupuleusement les consignes de sécurité présentes dans cette notice.

Nous vous recommandons de maintenir votre appareil propre et de le nettoyer au minimum une fois par mois.

N'utilisez pas d'eau ni de détergent pour nettoyer votre brasseur d'air.

Un chiffon sec et doux sera préférable pour éviter de rayer le corps de votre brasseur d'air et les pales. Aspirez la poussière aux endroits peu accessibles.

Il est recommandé de vérifier régulièrement (au moins 2 fois par an selon utilisation) l'état de la fixation du support plafond / brasseur d'air.

Du fait d'une utilisation fréquente du brasseur, les vis auront tendance à se desserrer un peu avec le temps. Vérifiez et resserrez si besoin les vis du support plafond, des pales, du cache moteur, du kit lumière LED...

13. RALLONGE EN OPTION

Inclus par défaut dans la boîte : 2 tubes de 20 et 50 cm.

Si votre plafond est haut, 1 rallonge est disponible en option :

Rallonge 90 cm blanche (Ø 21 mm) : Référence RA90SEM56ALU

14. SPÉCIFICATIONS TECHNIQUES

Référence : SEM56ALU

Alimentation : 220-240 V~ 50/60 Hz

Classe de protection : I

Dimensions emballage : 63.5 x 25.4 x 16.8 cm

Poids brut : 6.50 kg

Poids net : 5.50 kg

Puissance : 85 Watts

Diamètre : 142 cm

Nombre de vitesses : 3

15. PROTECTION DE L'ENVIRONNEMENT



Indications relatives à la protection de l'environnement

Au terme de sa durée de vie, ce produit ne doit pas être éliminé avec les ordures ménagères mais doit être remis à un point de collecte destiné au recyclage des appareils électriques et électroniques. Le symbole figurant sur le produit, la notice d'utilisation ou l'emballage vous indique cela. Les matériaux sont recyclables conformément à leur marquage. Vous apporterez une large contribution à la protection de l'environnement par le biais du recyclage, de la réutilisation matérielle ou par les autres formes de réutilisation des appareils usagés. Veuillez-vous adresser à votre municipalité pour connaître la déchetterie compétente.

16. INFORMATIONS COMPLÉMENTAIRES

Cette notice est également disponible en ligne sur notre site internet : www.fanelite.com

Vous souhaitez nous contacter par e-mail : contact@fanelite.com

Vous souhaitez nous contacter par téléphone : (+590) 590 29 44 64

Vous pouvez aussi nous contacter à l'aide des formulaires de contact de nos sites internet.

Importé et distribué par :

LOGIFAN SARL

45 Zac de Hope Estate, 97150 Saint-Martin, Antilles-Françaises

FANELITE EUROPE SAS

86 Avenue Gambetta, 74000 Annecy, France



1. Your new appliance
2. Important safety instructions
3. Guarantee
4. Notes
5. Height under blades
6. Unpacking check
7. Fix the ceiling hanger bracket
8. Assembly
9. Electrical connections
10. Install the wall regulator
11. Operation instructions
12. Cleaning and maintenance
13. Optional down rod
14. Technical specifications
15. Environment protection
16. Additional information

1. YOUR NEW APPLIANCE

Dear Client,

Thank you for choosing this product. This very innovative and very design product has been designed to provide you with maximum comfort and security.

Before using your appliance, and for correct and safe use, please read this manual carefully and strictly follow the safety instructions below. Keep this manual in a safe place so that you can consult it if necessary.

2. IMPORTANT SAFETY INSTRUCTIONS



Please read the safety instructions carefully before using your appliance.

To reduce the risk of fire, electric shock, personal injury and damage, read and strictly follow the instructions below :

- This appliance can be used by children at least 8 years old and by people with reduced physical, sensory or mental capacities or lacking in experience or knowledge, if they are properly supervised or if they have been given instructions on how to use the appliance safely and if the risks involved have been understood. Children must not play with the appliance. Cleaning and user maintenance must not be carried out by children without supervision.
- Children should be supervised to ensure they do not play with the appliance.
- Never leave unattended children near the appliance or persons with disabilities. Never leave infants, elderly or sick people under the airflow of the appliance.
- Never leave children play with polythene bags or wrapping film, risk of choking.
- Keep the appliance in a cool, dry place out of the reach of children, the elderly and the disabled.
- For safety reasons, never leave the appliance unattended while it is working.
- The minimum distance between the floor and the blades must be at least 230 cm.
- The ceiling fan hanger bracket must be fixed to the ceiling so as to support a minimum weight of 68 kg.
- The fixing must be made securely in the ceiling structure.
- Never put your hands and / or objects into the passage of the blades. Avoid contact with moving parts.
- Never cover the appliance when it is connected to a power supply.
- This appliance is designed and intended exclusively for domestic use and on a flat and dry surface.
- Due to its construction this appliance is not intended for outdoor use, indoor use only.
- Remove all items from the package and remove the adhesive tapes preventing op-

eration of the appliance before use.

- Assemble the appliance completely before using it. Under no circumstances it should be connected to power supply before it is fully assembled and ready for use.

- Electrical connections must be made in accordance with current regulations and by a qualified electrician.

- Before any electrical connection and in order to avoid any risk of electric shock, switch off all power supply and put back into service only when the installation is completely finished.

- Connect the appliance to an electrical supply providing a current whose specifications (voltage, frequency, etc.) are identical to those indicated on the appliance's rating label. Check that the voltage of your electrical installation corresponds to that of the appliance before connecting it.

- A way of disconnection must be provided in the electrical installation in accordance with the installation rules.

- This appliance must be connected to an effective grounding system.

- If the power cable is damaged, it must be replaced by the manufacturer, its after-sales service or persons of similar qualification in order to avoid a hazard.

- Never unplug or move the appliance by pulling on the power cable. Turn off and unplug the appliance before moving it. Carry the appliance in its original packaging.

- Regularly and rigorously inspect the appliance and do not use it if it is damaged or if you see any deterioration or malfunction. Do not use it if its blades or electrical wires are damaged, if it dropped, or if it has been damaged in any other way. In this case, contact an authorized repair center or qualified person to make the service and repair of the appliance.

- In the event of abnormal noise, smell or smoke, immediately stop the appliance and call an authorized repairer.

- Do not use water or detergent to clean the appliance. A dry cloth will be preferable. Before cleaning, be sure to switch off the power supply.

- This appliance is intended for use in an area with good air circulation, and should not be used in a closed room without air circulation.

- This appliance can be used only inside a sheltered room.

- Do not use the appliance in a damp place, near a shower, swimming pool, bathtub... Do not immerse the appliance or power cable in water or any other liquid. Do not expose the appliance to water spray, splashing water.
- This appliance is not intended for use in barns, stables or similar rooms.
- Do not place the appliance in or near a heat source. The appliance must not be used in places where the presence of flammable vapors or explosive dust is likely.
- If you plan to not use your appliance for a long time, turn it off and disconnect its power supply.
- Use only FANELITE spare parts.
- This appliance complies with current European safety standards.

Any intervention on the appliance by an unqualified person is prohibited.

3. GUARANTEE

Contact your distributor to find out its guarantee terms.

All FANELITE appliances are guaranteed against manufacturing and parts defects insofar as they are working under normal operating conditions. Our appliances must be installed by qualified professionals in accordance with the regulations in force and the instructions given in these operating and assembly instructions.

FANELITE reserves the right to apply or not the guarantee in case of negligence of the customer, defective installations, poorly adapted or not in conformity with the regulations in force.

Any damage related to any of the following points can not be taken into consideration and covered by our guarantee :

- Defects of supervision, maintenance and maintenance.
- Maintenance due to normal wear and tear.
- Maintenance of the product not in accordance with the instructions of the manual.
- Any adaptation of the product that would be necessary for compliance with the technical or safety standards applicable in a country other than that for which the product was originally designed and manufactured.
- Use or installation that does not conform to the use for which the product is intended or to the technical or safety standards in force in the country where it is used.
- Non-observance of instructions, safety precautions and instructions stipulated in the manual.
- A case of force majeure, sinister (fire, flood, etc.), lightning, etc.
- A modification or repair of the product not carried out by a qualified professional.
- Use of parts and accessories not compatible with the product or defective.

- Immediate or delayed damages resulting from improper handling during transport, mishandling, falling, shock, contact with water, sand or any other substance, etc.

- Improper treatment of the product due to inappropriate environment (poor aeration, exposure to moisture or strong heat, vibration, non-adapted power supply, surge, etc.).

Whether with respect to the purchaser, installer or any other person, our company cannot under any circumstances be held liable for any physical or material damage of any kind whatsoever, which may be caused by our products or which would be the direct or indirect consequence of the use of our products.

4. NOTES

In most houses, the ceiling fan is placed in the center of the room, replacing a light. In this way, the ceiling fan provides evenly distributed airflow throughout the room.

Since a ceiling fan typically requires no more power than a light, the existing electrical circuit should not be overloaded. But if the ceiling fan is equipped with lamps, make sure the electrical circuit is strong enough to support the load. If this is not the case, you will need to install a new circuit with a new circuit breaker on the main electrical panel or an auxiliary panel so that the ceiling fan has its own circuit without powering any other device. If there is no central light in the room, you will need to define a location where the ceiling fan will be installed and carry electricity.

A connection box is required. Never use a plastic box. FANELITE ceiling fans can weigh up to 25 kg with accessories. Make sure that your ceiling fan hanger bracket is firmly attached and that your installation can support a weight of at least 68 kg. For your own safety and that of others, please check the weight of your ceiling fan and adjust the resistance of your installation if necessary. The ceiling fan hanger bracket must be supported by the ceiling structure. Your installation must also be able to withstand the vibration caused by your ceiling fan when it is working. Even a well-balanced ceiling fan causes vibration when it works.

5. HEIGHT UNDER BLADES

The minimum recommended distance between the floor and the blades is 230 cm. You can use a meter to check this height (level of your floor / lower limit of the blades).

If the distance between the floor and the blades is less than the minimum recommended above or if the structure of your interior does not meet this minimum, check the length of the tube of your ceiling fan, it is sometimes possible to shorten it by few centimeters. Do not forget, however, that a distance of 25 cm between the blades and the ceiling, ideally more, is needed to promote good air circulation and optimal brewing.

If, on the other hand, you need an extension down rod to lower the level of your ceiling fan (high ceiling), please contact your retailer, there are extensions of 90 cm.

6. UNPACKING CHECK

Before assembling your ceiling fan, remove all parts from the package and make sure that all of the following components are present :

- Ceiling mounting hook
- Down rods (20 and 50 cm)
- Upper and lower cups
- Motor
- 3 aluminum blades
- Wall regulator 3 speeds

7. FIX THE CEILING HANGER BRACKET

WARNING : The fixing must be done securely in the structure of the ceiling by a qualified person. Depending on the structure of your ceiling, use suitable screws and washers. Do not fix the ceiling support in a structure thinner than 50 mm or in hollow elements, in order to avoid any risk of falling. Make sure that the fixing is very solid and can support at least 68 kg by pulling it. We decline all responsibility in the event of a fall of the ceiling fan.

Secure the ceiling fan hanger bracket with appropriate screws and plugs to the structure of your ceiling.



8. ASSEMBLY

To fix the blades, place the motor block so that it is stable. Often, the polystyrene foam used for motor packaging can make excellent support on your worktop.

1/ Place the 2 cups on the down rod. (Image 1)

2/ Take the motor out of its packaging and unscrew the bolt of the shaft, by taking care to not lose the 2 washers-nut-pin. Leave the plastic cap in its place. (Image 3)

3/ Place the power cable inside the down rod. Be sure to insert the cable into the notch on the bottom of the down rod and then place the down rod correctly on the motor shaft with the plastic cap. (Images 2-4)

4/ Screw the bolt tightly with the 2 washers and the nut. (Image 4). Replace the pin and twist it with a pair of pliers so that it cannot be removed.

CAUTION : Insufficient tightening will cause abnormal noise, excessive vibration or shorten product life.

5/ Attach the security wire with the small screw on the lower part of the down rod. (Image 4)

6/ Remove the screws on the motor used to attach the blades. Position each blade on the motor and tighten the screws. (Image 5). Be sure to tighten properly to avoid excessive vibration during start-up.

7/ Insert the pulley hook into the tube. Pay attention to the power cable. (Image 6)

8/ Take the ceiling fan and attach it to the ceiling mounting hook using the pulley hook.

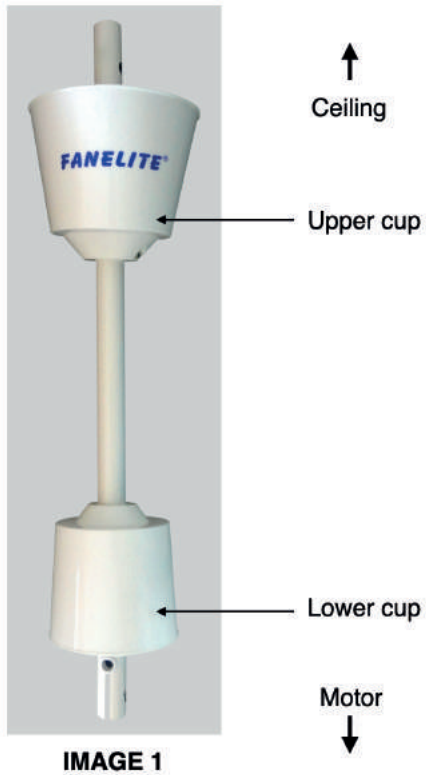


IMAGE 1



IMAGE 2

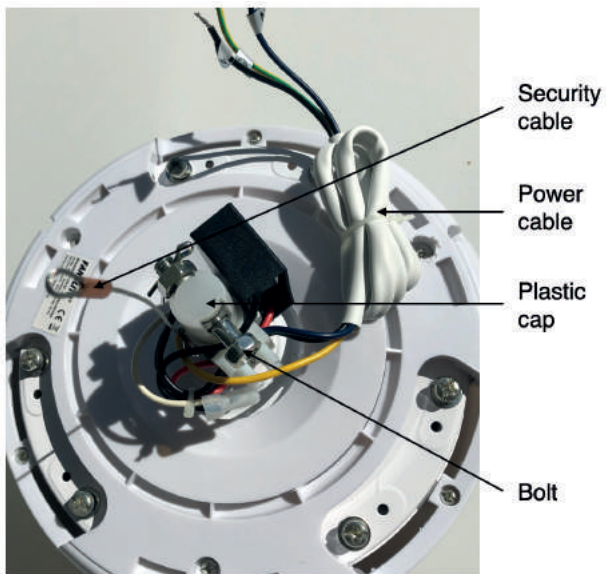


IMAGE 3

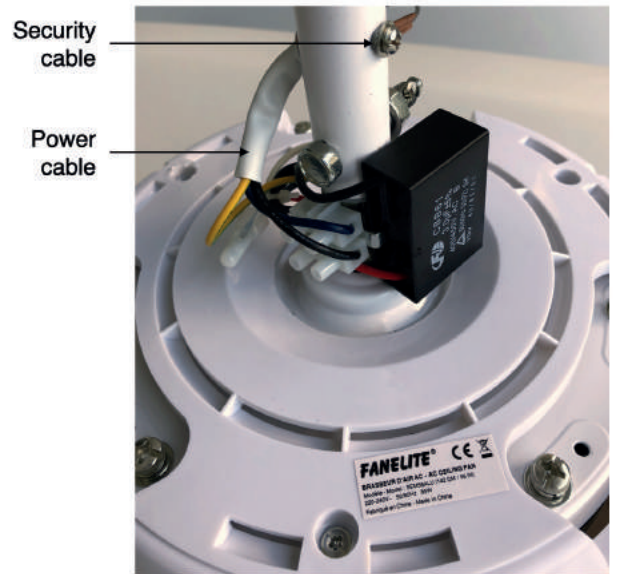


IMAGE 4

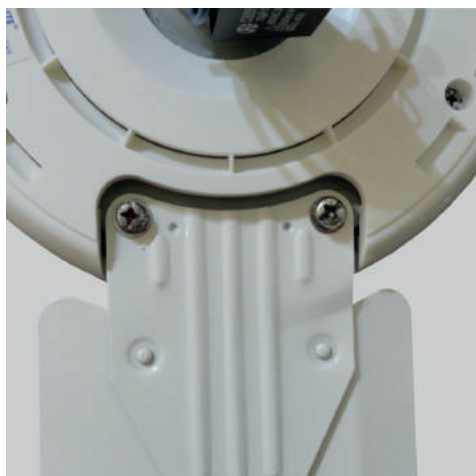


IMAGE 5



IMAGE 6

9. ELECTRICAL CONNECTIONS

WARNING : Before proceeding to the electrical connections, carefully read the safety instructions in this manual. Before any electrical connections, switch off all power and restart only when the installation is completed. Electrical connections must be made in accordance with current regulations and by a qualified electrician.

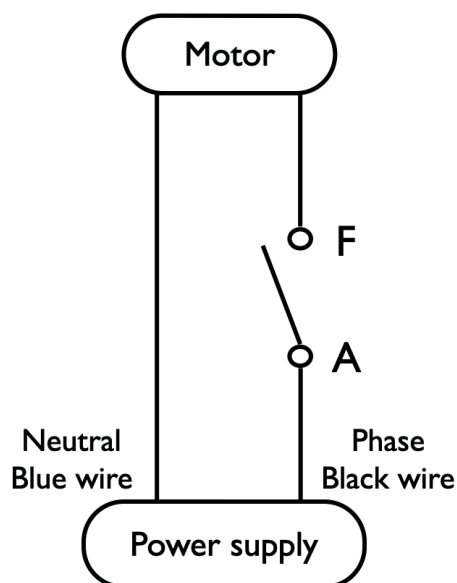
- 1/ Connect the blue wire (N - Neutral) of the ceiling fan with the neutral wire of the ceiling.
- 2/ Connect the black wire (L - Line) of the ceiling fan with the phase wire of the ceiling.
- 3/ Connect the yellow/green wire (Ground wire) of the ceiling fan with the ground wire of the ceiling.
- 4/ Place the upper cup 5 mm below the ceiling and fix it with the screw. Do the same with the lower cup at 7 mm above the motor.

10. INSTALL THE WALL REGULATOR

WARNING : Before proceeding to the electrical connections, carefully read the safety instructions in this manual. Before any electrical connections, switch off all power and restart only when the installation is completed. Electrical connections must be made in accordance with current regulations and by a qualified electrician.

- 1/ Connect the phase of the current in the A.
- 2/ Connect the phase of the motor in the F.

See electrical diagram below :



11. OPERATION INSTRUCTIONS

Your ceiling fan is now ready for operation. Use the wall regulator to turn it on / off and change its speed :

OFF = turn off the ceiling fan

1 = low speed

2 = medium speed

3 = high speed



12. CLEANING AND MAINTENANCE

WARNING : Before cleaning your appliance, carefully read the safety instructions in this manual.

We recommend that you keep your unit clean and clean it at least once a month.

Do not use water or detergent to clean your ceiling fan.

A dry, soft cloth will be preferable to avoid scratching the body of your ceiling fan and the blades. Vacuum dust from inaccessible places.

It is recommended to regularly check the condition of the ceiling fan and ceiling fan hanger bracket (at least twice a year depending on use). Due to frequent use of the ceiling fan, the screws will tend to loosen a little bit over time. Check and tighten the screws of the ceiling bracket, blades, motor cover, LED light kit or cover if necessary.

13. OPTIONAL DOWN ROD

Included by default in the box : 2 tubes of 20 and 50 cm.

If your ceiling is too high, 1 optional down rod IS available :

Down rod 90 cm white (Ø 21 mm) : Reference RA90SEM56ALU

14. TECHNICAL SPECIFICATIONS

Reference : SEM56ALU

Power source : 220-240 V~ 50/60 Hz

Protection class : I

Packaging dimensions : 63.5 x 25.4 x 16.8 cm

Gross weight : 6.50 kg

Net weight : 5.50 kg

Power : 85 Watts

Diameter : 56 in (142 cm)

Number of speeds : 3

15. ENVIRONMENT PROTECTION



Instructions on environment protection

Do not dispose of this product in the usual household garbage at the end of its life cycle ; hand it over a collection point for the recycling of electrical and electronic appliances. The symbol on the product, the instructions for use or the packing will inform about the methods of disposal. The materials are recyclable as mentioned in its marking. By recycling or others forms of re-utilization of old appliances, you are making an important contribution to protect our environment. Please inquire at the community administration for the authorized disposal location.

16. ADDITIONAL INFORMATION

This manual is also available online on our website : www.fanelite.com

You want to contact us by email : contact@fanelite.com

You want to contact us by phone : (+590) 590 29 44 64

You can also contact us by using the contact form of our websites.

Imported and distributed by :

LOGIFAN SARL

45 Zac de Hope Estate, 97150 Saint-Martin, Antilles-Françaises

FANELITE EUROPE SAS

86 Avenue Gambetta, 74000 Annecy, France



FANELITE®



@fanelitebrand



www.fanelite.com